

- 1. Сведения об изделии**
- 2. Назначение изделия**
- 3. Технические параметры**
- 4. Описание и работа**
- 5. Указания по монтажу и наладке**
- 6. Использование по назначению**
- 7. Техническое обслуживание**
- 8. Текущий ремонт**
- 9. Транспортирование и хранение**
- 10. Утилизация**
- 11. Комплектность**
- 12. Список комплектующих и запасных частей**



Дата редакции: 05.02.2025

1. Сведения об изделии

1.1 Наименование и тип

Клапаны-регуляторы давления (пилотные клапаны) типа CVP Модификация CVP-M

1.2 Изготовитель

ООО "Ридан Трейд" 143581, РОССИЯ, Московская область, м.о. Истра, д. Лешково, д. 217, тел. +7 (495) 792-57-57

Адрес места осуществления деятельности: Фуронг Индустри Зоне, Хенгшанкиао Таун, Вужин Дистрикт, Чанжоу Сити, Жиангсу Провинсе, Китай

1.3 Продавец

ООО "Ридан Трейд", 143581, Московская обл., м.о. Истра, д. Лешково, д. 217, тел. +7 (495) 792-57-57.

1.4 Дата изготовления

Дата изготовления указана на этикетке в формате [YY/MM], где MM месяц изготовления, YY год изготовления.

1.5 Заводской номер

Заводской номер изделия указан на маркировочной этикетке.

2. Назначение изделия

2.1 Назначение

Клапаны-регуляторы давления типа CVP Модификация CVP-M, (далее – клапаны, изделие, пилот) – это управляющие клапаны, используемые для поддержания постоянного давления на входе клапана.

Клапаны могут использоваться в качестве самостоятельных регуляторов давления, путем установки на корпус CVH и пилотных регуляторов, путем установки на клапаны PM или ICS-R

Клапаны удовлетворяют всем требованиям, предъявляемым к оборудованию промышленных холодильных установок.

2.2 Климатическое исполнение

Клапаны предназначены для работы в макроклиматических районах с умеренным и холодным климатом. Категории размещения УХЛ 3 по ГОСТ 15150–69.

2.3 Область применения

Промышленные холодильные установки на объектах пищевой промышленности.

2.4 Конструкция

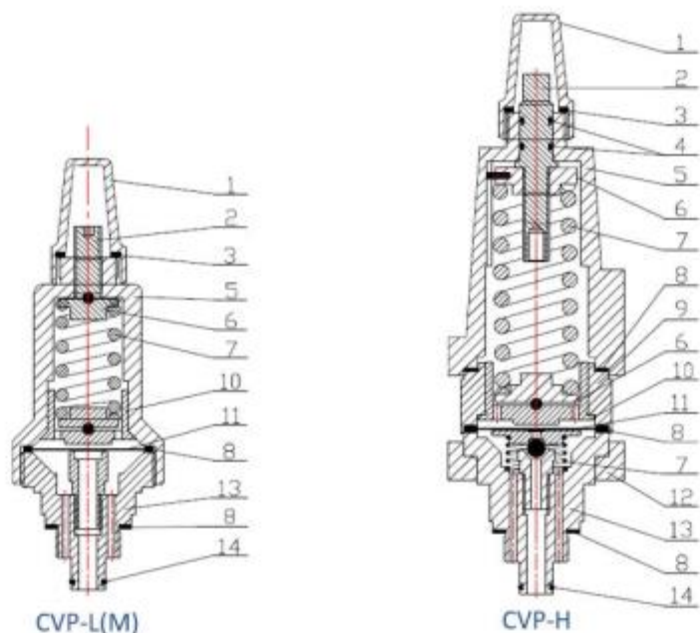


Рис. 1 – Конструкция

№	Деталь	Материал	№	Деталь	Материал
1	Колпачок	Сталь	8	Плоское уплотнение	AFM 34
2	Шток	Нерж. сталь	9	Корпус клапана (средняя часть)	Сталь
3	Уплотнение	Хлоропрен	10	Фиксатор пружины	Сталь
4	Кольцевое уплотнение	Хлоропрен	11	Мембрана (пластина)	Нерж. сталь
5	Корпус клапана (верхняя часть)	Сталь	12	Фланец	Сталь
6	Фиксирующая шайба	Сталь	13	Корпус клапана (нижняя часть)	Сталь
7	Пружина	Сталь	14	Кольцевое уплотнение	Хлоропрен

3. Технические параметры

Технические характеристики

Рабочая среда	R717 (NH ₃) и R744 (CO ₂), ГФУ и ГХФУ фреоны. (Газы и жидкости, 1 и 2 группы опасности)
Номинальный диаметр (DN), мм	6
Рабочая температура среды, °C	-50 ... 120
Максимальное рабочее давление, бар изб.	30 (фреоны) 28 (R717)

Присоединение	Резьба М24х1,5
Диапазон настройки уставки, бар изб.	4...25

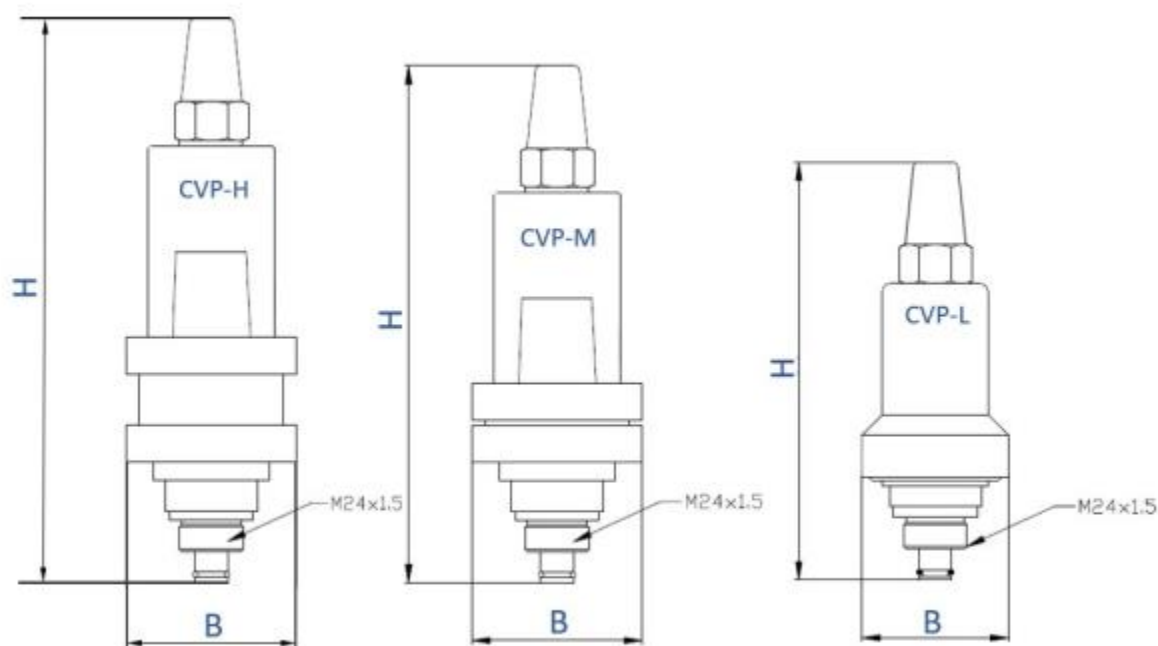


Рис. 2 – Основные размеры

Дополнительные технические характеристики

Н, мм	198
В, мм	65
Масса, кг	~1,4

Показатели надёжности

Показатель надёжности	Наименование показателя (для арматуры, отказ которой может быть критическим/не является критическим)	Размерность
Показатель безопасности	Средняя наработка на отказ или средняя наработка до отказа	50 000 часов
Показатели долговечности	Средний полный срок службы (до списания) и (или) средний срок службы до капитального ремонта	10 лет
	Средний полный ресурс (до списания) и (или) средний ресурс до капитального ремонта	50 000 часов
Показатели сохраняемости	Средний срок хранения	3 года

Показатель ремонтпригодности	Среднее время на восстановление работоспособного состояния или средняя оперативная продолжительность планового ремонта	2 часа
	Средняя трудоемкость работ по восстановлению работоспособного состояния или средняя оперативная трудоемкость планового ремонта	2 часа

Наименование показателя		Размерность
Назначенные показатели	Назначенный ресурс	50 000 часов
	Назначенный срок службы	10 лет
	Назначенный срок хранения	3 года
Показатели безотказности	Вероятность безотказной работы в течение назначенного ресурса, по отношению к критическим отказам (к критическому отказу)	-
	Коэффициент оперативной готовности (для арматуры, работающей в режиме ожидания)	-

4. Описание и работа

4.1 Описание конструкции

Клапан имеет шток для регулирования уставки срабатывания. Шток защищен колпачком. В нижней части резьба М24х1,5 для установки клапана. Прокладочные уплотнения идут в комплекте с клапаном.

4.2 Принцип работы

Клапаны обеспечивают постоянное и стабильное давления перед собой («до себя»). Клапаны настраиваются на уставку срабатывания, путем вращения регулировочного шпинделя. Клапаны могут быть настроены на уставку срабатывания в пределах регулировочного диапазона. Диапазон регулирования указан на клапане, упаковке и документации.

Как только давление на входе клапана превысит настроенную уставку срабатывания, пружина сожмется и клапан откроется, при снижении давления на входе клапана ниже уставки срабатывания клапан закроется.

4.3 Упаковка и маркировка

Отправка клапанов осуществляется компанией "Ридан Трейд" в упаковочном виде в специальной транспортировочной упаковке. Кроме того, все клапаны обеспечиваются защитными колпачками, которые рекомендуется оставлять на клапане до установки в систему.

В комплект поставки входят: клапан, упаковочная коробка. Паспорт и руководство по эксплуатации (предоставляется по запросу в электронной форме).

Маркировка с указанием типа клапана, даты производства и ряда технических параметров (максимальное рабочее давление, рабочий диапазон температур) нанесены на этикетку и корпус клапана.

5. Указания по монтажу и наладке

5.1 Общие указания

К обслуживанию и монтажу клапанов допускается персонал, изучивший их устройство и правила

техники безопасности.

Во избежание несчастных случаев при осуществлении монтажных, пусконаладочных работ и эксплуатации данного оборудования необходимо строго соблюдать общие требования безопасности (ГОСТ 12.2.063–2015), выполнять рекомендации, приведенные в данной инструкции и руководствоваться следующими документами:

- Федеральные нормы и правила в области промышленной безопасности "Правила безопасности химически опасных производственных объектов"
- Правила по охране труда при эксплуатации холодильных установок
- Руководство по безопасности «Рекомендации по устройству и безопасной эксплуатации технологических трубопроводов
- Технологические трубопроводы нефтеперерабатывающей, нефтехимической и химической промышленности. Требования к устройству и эксплуатации (СА 03-005-07)
- Паспорт и Руководство по эксплуатации. Документация доступна для скачивания на сайте ridan.ru

Невыполнение норм и требований может привести к неправильной работе оборудования и серьезным последствиям. Важно убедиться, что клапаны применяются в соответствии с их назначением и соблюдением технических характеристик, а монтаж выполнен согласно всем требованиям и стандартам безопасности. В случае возникновения вопросов обратитесь в компанию «Ридан».

Компания «Ридан» не несет ответственности за травмы персонала, ущерб собственности, а также сопутствующие расходы, произошедший вследствие не выполнения требований данной инструкции и правил техники безопасности.

5.2 Подготовка к монтажу

После распаковки изделия необходимо проверить комплектность изделия и убедиться в правильности выбора и поставки оборудования. Процедура осуществляется с использованием Технического описания (каталога), Паспорта или Руководства по эксплуатации для данной продукции.

Место монтажа должно строго соответствовать нормам, приведенным в упомянутой выше документации.

5.3 Монтаж

Установка

Клапаны могут использоваться в качестве самостоятельных регуляторов давления, путем установки на корпус CVH и пилотных регуляторов, путем установки на клапаны PM или ICS-R в порты «SII» и «P». При установке клапана шток регулировки (колпачок) должен быть направлен строго вверх (рис 3). Корпус клапана выдерживает высокое внутреннее давление, но следует исключить возможность роста давления, вызванного термическим расширением хладагента в замкнутых объемах, выше допустимого. Клапан должен быть защищен от гидроудара и продолжительной вибрации. Штуцеры должны быть всегда соединены с системой, либо заглушены. Запрещается применять клапаны вместо заглушки при испытаниях на трубопроводе.

Перед установкой клапана очистите места присоединения. Убедитесь, что уплотнительные кольца не повреждены. Если поверхность уплотнений оказалась поврежденной или замятой, их необходимо заменить на новые. Перед установкой рекомендуется смазать кольцевое уплотнение холодильным маслом.

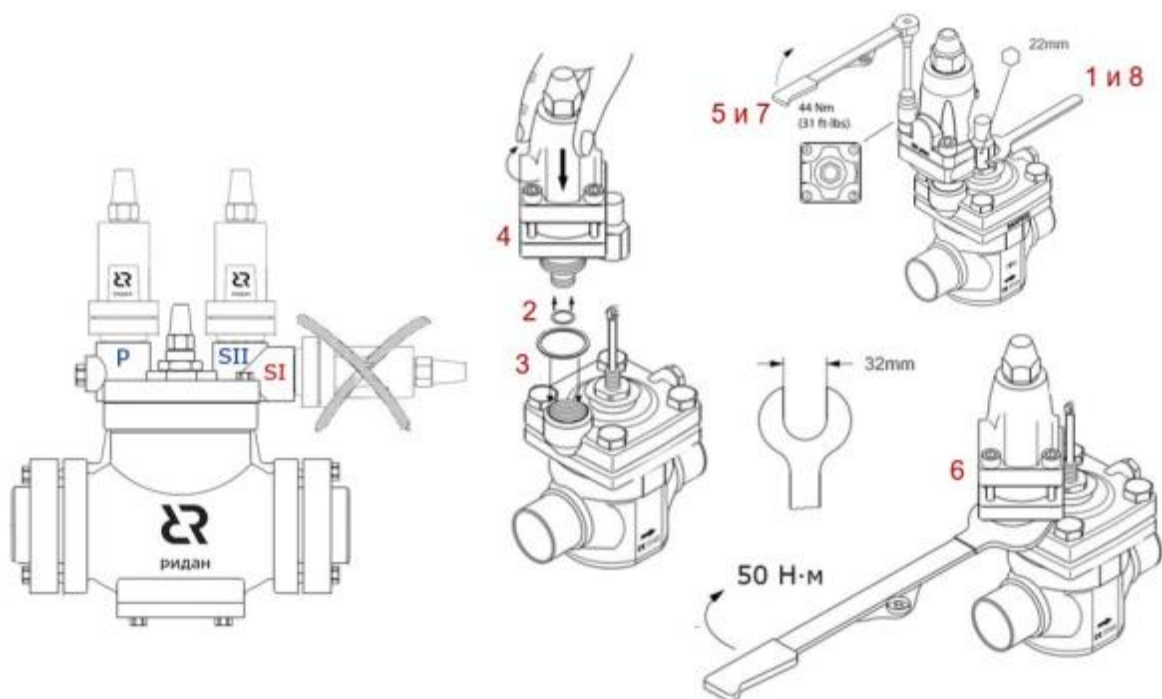


Рис. 3 – Установка пилотного клапана

Пошаговая установка на клапаны PM/ICS-R (см. рис 3)

1. Снимите защитный колпачок с основного клапана
2. Установите кольцевую прокладку (o-ring) на пилотный клапан.
3. Установите плоское уплотнение в порт крышки клапана.
4. Установите пилотный клапан в порт крышки регулятора.
5. Ослабьте болты на пилотном клапане, чтобы нижняя стала подвижной
6. Затяните нижнюю часть корпуса клапана с усилием затяжки 50 Н·м
7. Затяните болты на пилотном клапане с усилием затяжки 44 Н·м .
8. Установите защитный колпачок на основной клапан

Обработка поверхности и маркировка.

На заводе внешняя поверхность клапана окрашивается для защиты от коррозии на время транспортировки и хранения. После проведения монтажных работ на наружную поверхность клапана и сварные швы необходимо нанести антикоррозионное покрытие.

5.4 Сдача смонтированного и состыкованного изделия.

Продукция, указанная в данном паспорте, изготовлена, испытана и принята в соответствии с действующей технической документацией фирмы-изготовителя.

Клапан имеет понятную маркировку. Информация об этом приведена в пункте "Маркировка и упаковка".

6. Использование по назначению

6.1. Эксплуатационное ограничение

Несоблюдение эксплуатационных параметров, указанных в разделе 3 «Технические параметры», может привести к выходу изделия из строя или нарушению требований безопасности.

6.2. Подготовка изделия к использованию.

После вскрытия упаковки необходимо проверить комплектность изделия и убедиться в правильности выбора и поставки оборудования. Процедура осуществляется с использованием Технического описания (каталога), Паспорта или Руководства по эксплуатации для данной продукции.

Корпус клапана и составляющие элементы не должны иметь видимых повреждений, замятий металла, заусениц, зазубрин и пр.

6.3 Перечень возможных отказов

Перечень некритических отказов:

- появление протечек в местах соединения деталей;

Перечень критических отказов:

- деформация компонентов клапана, приводящая к неработоспособности;

– появления протечек через оболочку клапана

Оценка соблюдения требований надёжности проводится ООО «Ридан Трейд» в ходе анализа рекламаций, получаемых от клиентов.

Существует возможность заказа дополнительных запасных частей и принадлежностей. Допускается использование только оригинальных запасных частей.

6.4 Возможные ошибочные действия персонала, которые приводят к инциденту или аварии.

Для обеспечения безопасности работы запрещается:

- использовать клапаны за пределами его технических характеристик, указанных в раздел 3 «Технические параметры»;
- использовать гаечные ключи, большие по размеру, чем размеры крепежных деталей;
- производить работы по демонтажу, техническому обслуживанию и ремонту под избыточным давлением;
- эксплуатировать клапан без изучения его эксплуатационной документации.

7. Техническое обслуживание

7.1 Общие указания

Не допускается разборка и демонтаж клапана при наличии давления в системе.

Во избежание несчастных случаев необходимо при монтаже и эксплуатации соблюдать общие требования безопасности по ГОСТ 12.2.063–2015.

Во время эксплуатации следует производить периодические осмотры и технические освидетельствования в сроки, установленные правилами и нормами организации, эксплуатирующей эти клапаны.

К обслуживанию клапанов типа допускается персонал, изучивший его устройство и правила техники безопасности.

Планирование осмотра и обслуживания.

Частота осмотра и профилактического обслуживания варьируется от системы к системе. Однако опыт показывает, что влияние условий и технические характеристики системы наилучшим образом подходят для определения интервалов обслуживания.

Таковыми являются:

- три месяца после запуска системы;
- до запуска системы, которая не работала шесть месяцев и более;
- до запуска системы, в которой была произведена замена оборудования, вышедшего из строя.

Периодический осмотр определяется в соответствии с параметрами установки.

7.2 Техническое обслуживание

Запрещается демонтировать/разбирать клапан под давлением. Для настройки уставки срабатывания снимите колпачок и при помощи ключа вращайте шток по или против часовой стрелки (см. таблицу ниже).



Тип клапана	Диапазон регулирования	Заводская уставка	Кодовый номер
CVP-L	-0,65 ÷ 7	~5	027B0920R
CVP-M	4 ÷ 25	~5	027B0921R
CVP-H	25 ÷ 52	~25	027B0922R
CVPP	0 ÷ 10	~0	027B0930R
CVC	0 ÷ 15	~0	027B0940R

По часовой стрелке – увеличиваем диапазон открытия

Против часовой стрелке – уменьшаем диапазон открытия

8. Текущий ремонт

8.1 Общие сведения

При осуществлении ремонтных работ данного оборудования необходимо строго соблюдать правила техники безопасности, выполнять рекомендации, приведенные в данной инструкции, а также

руководящих документах, упомянутых выше.

Необходимо использовать только оригинальные запасные части и дополнительные принадлежности, рекомендованные компанией "Ридан Трейд".

К обслуживанию клапанов допускается персонал, изучивший их устройство и правила техники безопасности.

После проведения ремонтных работ рекомендуется заменить комплект уплотнений.

Сборку изделия осуществлять согласно рекомендациям, приведенным в инструкции.

За подробной информацией о ремонте обращайтесь в сервисный отдел ООО «Ридан Трейд».

8.2 Меры безопасности

Не допускается разборка клапана при наличии давления в системе.

Во избежание несчастных случаев при ремонте и эксплуатации необходимо соблюдать общие требования безопасности по ГОСТ 12.2.063-2015.

Клапаны должны использоваться строго по назначению в соответствии с указанием в технической документации.

После проведения ремонтных работ следует производить периодические осмотры, установленные правилами и нормами организации эксплуатирующей трубопровод.

9. Транспортирование и хранение

9.1 Хранение

Хранение изделия и запасных частей в упаковке предприятия – изготовителя по группе 3 (ЖЗ), запасных частей, имеющих в составе резинотехнические изделия – по группе 1 (Л) ГОСТ 15150–69.

9.2 Транспортирование

Транспортирование осуществляется в закрытом транспорте в соответствии с требованиями ГОСТ 15150–69 п.10 – 5 (ОЖ4).

10. Утилизация

Утилизация изделия производится в соответствии с установленным на предприятии порядком (переплавка, захоронение, перепродажа), составленным в соответствии с Законами РФ № 96-ФЗ «Об охране атмосферного воздуха», № 89-ФЗ «Об отходах производства и потребления», № 52-ФЗ «О санитарно-эпидемиологическом благополучии населения», а также другими российскими и региональными нормами, актами, правилами, распоряжениями и т.д., принятыми во исполнение указанных законов.

11. Комплектность

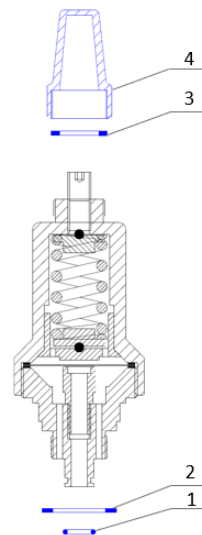
В комплект поставки входят:

- клапан Модификация CVP-M
- упаковка;
- паспорт (предоставляется по запросу в электронной форме);
- руководство по эксплуатации (предоставляется по запросу в электронном виде).

12. Список комплектующих и запасных частей

Запасные части

Кодовый номер	Описание	Материал	Кол-во	Совместимость с клапанами	Позиция на рис.
027Z3071R	Плоское уплотнение	AFM 34	10	CVP, CVPP, CVC, EVM	1
	Кольцевое уплотнение	Хлоропрен	10		2
148B4576R	Колпачок	Сталь	1	CVP, CVPP, CVC, SNV	3
	Прокладочное уплотнение	Хлоропрен / PTFE	1	CVP, CVPP, CVC, SNV	4



Аксессуары

Кодовый номер	Описание	Фото
027F1090R	Корпус для пилотных клапанов CVH 10	
027F1091R	Корпус для пилотных клапанов CVH 15	
027F1092R	Корпус для пилотных клапанов CVH 20	