

- 1. Сведения об изделии**
- 2. Назначение изделия**
- 3. Описание и работа**
- 4. Указания по монтажу и наладке**
- 5. Использование по назначению**
- 6. Техническое обслуживание**
- 7. Текущий ремонт**
- 8. Транспортирование и хранение**
- 9. Утилизация**
- 10. Комплектность**
- 11. Список комплектующих и запасных частей**



Дата редакции: 07.08.2024

1. Сведения об изделии

1.1. Наименование

Компрессор спиральный серии RC типа RCL.

1.2. Изготовитель

ООО «Ридан Трейд», 143581, Россия, Московская область, г.о. Истра, д. Лешково, д. 217

Адреса производства продукции: КИТАЙ, № 90 Ханджанг, Вест Рoad, Хинбей Дистрикт, Чангжоу.

1.3. Продавец

ООО «Ридан Трейд», 143581, Российская Федерация, Московская область, г.о. Истра, деревня Лешково, д. 217, тел. +7 (495) 792-57-57.

1.4. Сведения о серийном номере и дате изготовления

Данная информация дает возможность узнать дату изготовления компрессора и определить действие гарантии на компрессор.

Дата изготовления компрессора определяется по серийному номеру. Ниже представлена информация по расшифровке серийного номера компрессора.

Серийный номер представляет собой комбинацию букв и цифр:

2304100001X

23	04	10	001	X
Год изготовления	Месяц изготовления	День изготовления	Порядковый номер	Код производителя

2. Назначение изделия

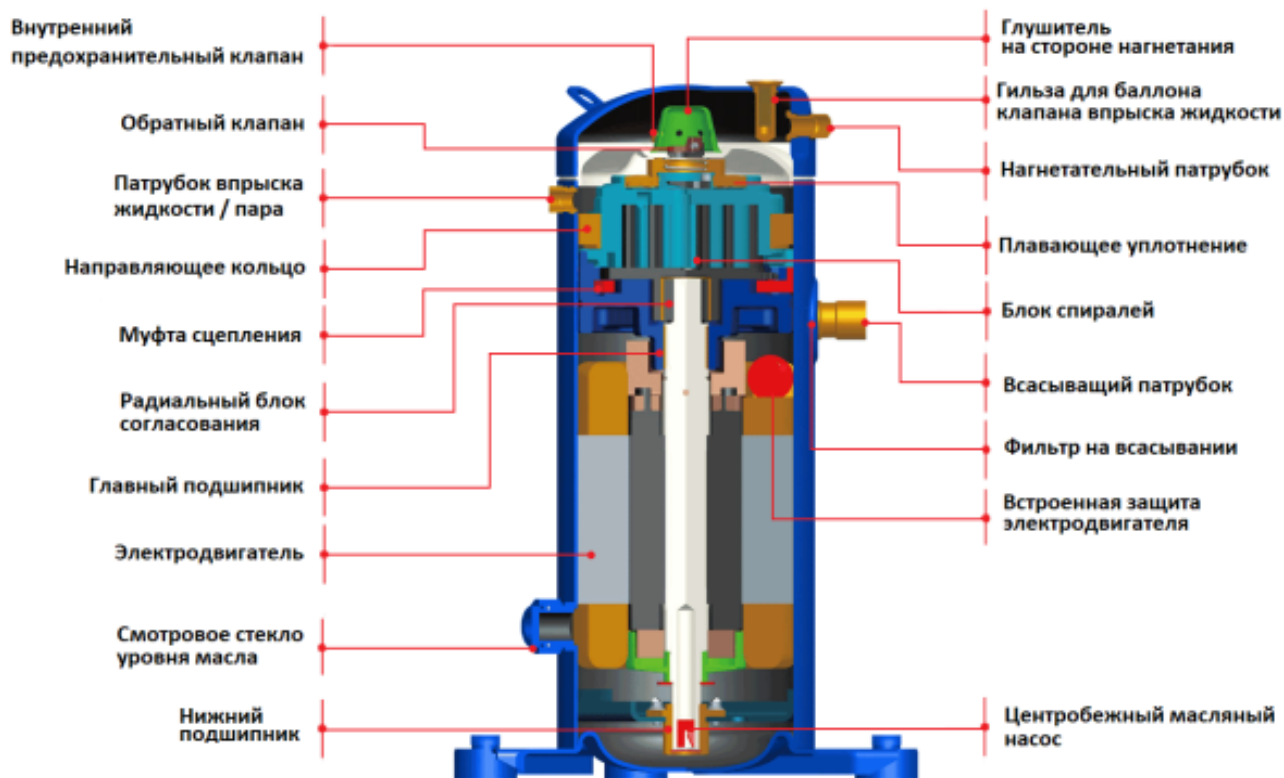
Компрессор герметичный типа RCL (далее по тексту – компрессор) является спиральным и предназначен для работы в холодильных установках, работающих по парокомпрессионному циклу.

Компрессор может использоваться с хладагентами R404A и полиэфирным маслом (POE).

Не предназначены для контакта с питьевой водой в системах хозяйственно-питьевого водоснабжения.

3. Описание и работа

3.1 Устройство изделия



В компрессоре сжатие газа производится двумя элементами, имеющими форму спиралей, которые расположены в верхней части компрессора над электродвигателем (см. рисунок вверху). Всасываемый газ поступает в компрессор через всасывающий патрубок, обтекает электродвигатель, обеспечивая полное охлаждение компрессора во всех режимах работы. Капли масла, находящиеся в газе, выделяются из него и падают в картер компрессора. Пройдя через электродвигатель, газ попадает в спиральные элементы компрессора.

Компрессор имеет два спиральных элемента: подвижный и неподвижный. Центр подвижной спирали описывает окружность вокруг центра неподвижной спирали. Это движение создает камеры всасывания, сжатия и нагнетания между двумя спиральными элементами.

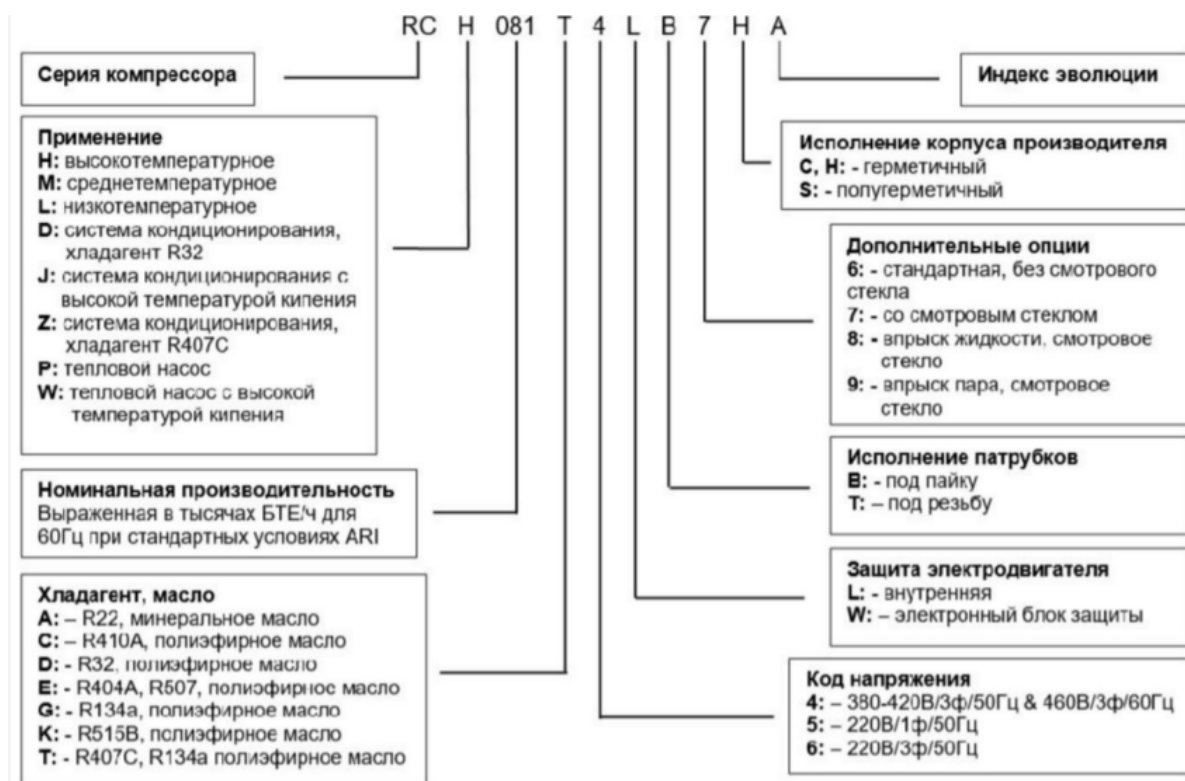
Всасываемый газ низкого давления захватывается периферийной камерой по мере ее образования. При дальнейшем движении подвижная спираль уплотняет камеру, которая уменьшается в объеме по мере перемещения к центру спирали. Максимальное сжатие газа происходит, когда камера достигает центра, где располагается выходной канал линии нагнетания. Это происходит после трех полных витков подвижного спирального элемента.

Процесс сжатия - непрерывный процесс. Когда газ сжимается на втором витке, в спирали входит другая порция газа, в то время как предыдущая уже уходит в линию нагнетания.

Сразу над выходным каналом неподвижной спирали находится обратный клапан. Он предохраняет компрессор от обратного натекания газа после его выключения. Пройдя обратный клапан, газ уходит из компрессора через нагнетательный патрубок.

3.2. Маркировка

Маркировка компрессора.



Компрессоры герметичные спиральные типа RCL отправляются с завода в промышленной упаковке. Коды заказа для различных моделей приведены в каталоге компрессоров спиральных.

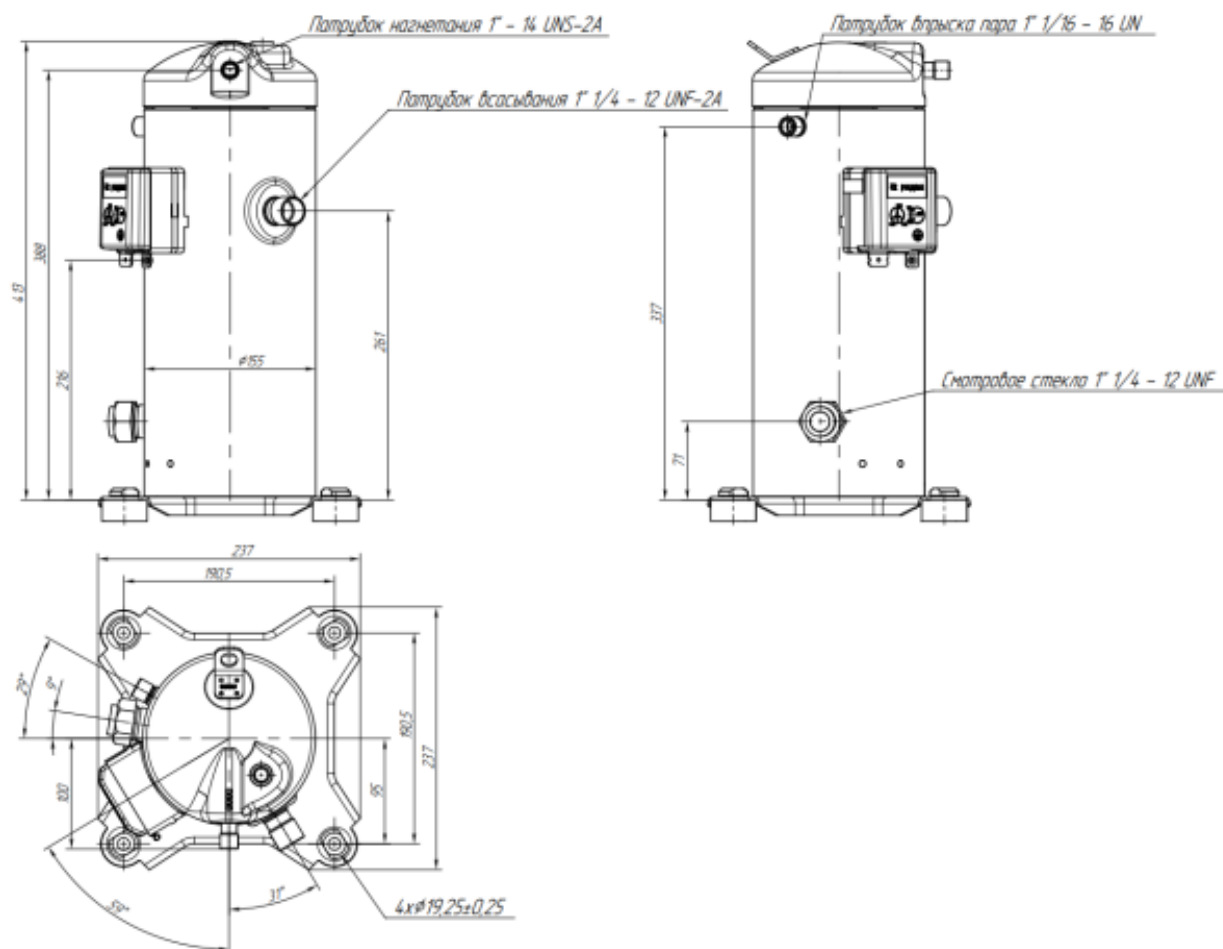
3.3. Технические характеристики

Хладагент	R404A
Холодопроизводительность, Вт	3022
Потребляемая мощность, Вт	2618
Холодильный коэффициент, ВТ/Вт	1,2
Условия испытания	ARI: Температура кипения = -31,7°C Температура конденсации = +40,6°C, температура всасываемого газа 18,3°C, переохлаждение 0К
Максимальная потребляемая мощность, Вт	4720
Рабочий объём, см ³ /об	66,1
Объемная производительность, м ³ /час, 50 Гц, 2900 об/мин	11,5
Заправка масла, л	1,4
Вес нетто, кг	28
Номинальное напряжение	380-420 В / 3 фазы / 50 Гц & 460 В / 3 фазы / 60 Гц
Диапазон напряжения	342-462 В / 50 Гц & 414-506 В / 60 Гц
LRA (ток при заторможенном роторе), А	61
Максимально потребляемый ток, А	8,8

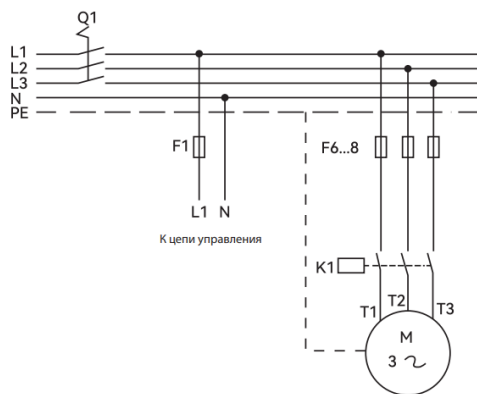
Сопротивление обмотки, Ом ($\pm 7\%$ при $+25^{\circ}\text{C}$), /T1-T3/T1-T2/T2-T3/	3,06/3,22/3,14
Тип упаковки	Индивидуальная упаковка

Дополнительные технические характеристики

Патрубок под пайку, линия всасывания	1"1/4-12 UNF-2A
Патрубок под пайку, линия нагнетания	1"-14 UNS-2A



Электрическая схема подключения



L1/L2/L3/N/PE Трёхфазная линия (фаза/ноль/земля)

Q1: Главный выключатель

F1/F6...8: Плавкий предохранитель

K1: Контактор компрессора

M: Электродвигатель компрессора

T1/T2/T3: Клеммы компрессора

4. Указания по монтажу и наладке

4.1. Общие указания

Монтаж и наладка компрессор должно осуществляться квалифицированным персоналом в соответствии с существующей практикой и требованиями техники безопасности.

4.2. Меры безопасности

Компрессор должен располагаться в вентилируемом помещении с учетом, что температура окружающего воздуха в период его стоянки не превысит 50С.

Проверьте, чтобы источник электропитания соответствовал характеристикам электродвигателя (для надежности посмотрите на заводскую табличку компрессора).

Убедитесь, что заправочное оборудование, вакуумные насосы и прочее оборудование, предназначенное для заправки гидрофторуглеродных (ГФУ) хладагентов, используется только с этими хладагентами и никогда не используется для работы с другими хлорфторуглеродными (ХФУ) и гидрохлорфторуглеродными (ГХФУ) хладагентами.

Используйте чистые и дегидратированные медные трубы холодильного класса и твердые припой на основе сплавов серебра.

Убедитесь, что все узлы системы охлаждения выбраны правильно (по отношению к марке хладагента и т.д.), очищены и дегидратированы перед сборкой.

Перед тем, как проводить какие-либо электрические соединения, убедитесь, что источник питания отключен и изолирован в соответствии с существующими правилами работы с электрооборудованием.

При проектировании, сборке и пуске системы в эксплуатацию необходимо учитывать все местные и региональные нормы и правила техники безопасности.

4.3. Подготовка к монтажу

Компрессор должен перемещаться только в вертикальном положении.

Убедитесь, что данная модель компрессора соответствует техническим характеристикам системы (по производительности, используемым хладагентам и т.д.).

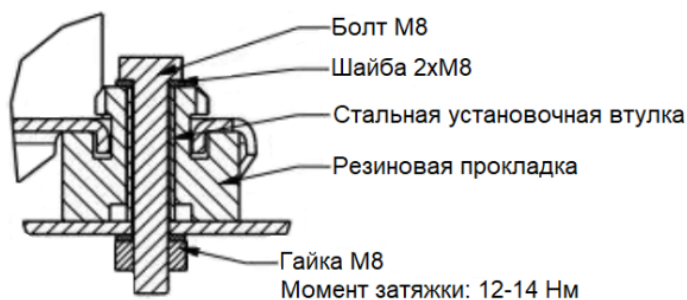
Осмотрите компрессор на предмет внешних повреждений.

Проверьте наличие монтажного комплекта, поставляемого с компрессором.

4.4. Монтаж и демонтаж

Установите компрессор на ровную горизонтальную поверхность с углом наклона не более 3°.

Компрессор должен устанавливаться на резиновые установочные прокладки, поставляемые с компрессором.



Время пребывания компрессора под воздействием атмосферы должно быть сведено к минимуму. Подсоединение компрессора к системе должно производиться достаточно быстро, чтобы исключить попадание влаги в масло, находящееся в компрессоре.

Каждый компрессор поставляется заправленный сухим азотом под давлением $0,4 \div 0,7$ бар. Для исключения попадания влаги в компрессор заглушки с патрубков удаляйте только перед подсоединением компрессора к системе. Сначала снимайте заглушку с всасывающего патрубка, а затем с нагнетательного патрубка. При снятии заглушек компрессор необходимо держать в вертикальном положении во избежание пролива масла.

При резке труб убедитесь, что система пустая. Никогда не сверлите отверстия в трубах после установки компрессора.

Если в смотровое стекло компрессора или в штуцеры для установки уравнивающей трубки потребуется ввести какие-либо дополнительные элементы, проводите эту операцию до окончания сборки, пока компрессор можно наклонять и двигать.

Подсоединение компрессора к системе

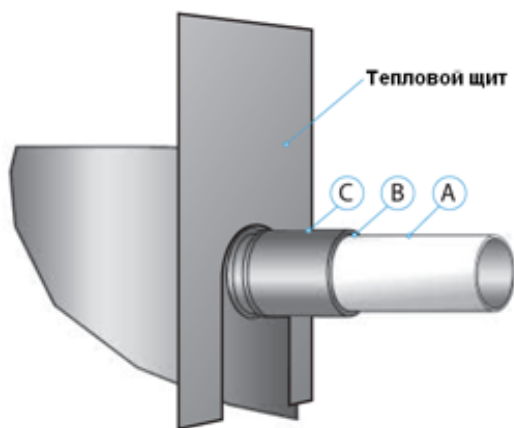
Компрессоры герметичные спиральные подсоединяются к системе с помощью пайки труб к патрубкам компрессора.

Используйте медно-фосфорные припой для соединения медного всасывающего и нагнетательного патрубков компрессора с системой. Можно также применять припой типа Sil-Fos и другие припои с содержанием серебра. Если при пайке необходимо использовать флюсы, используйте стержни с обмазкой или проволоку с флюсом. Во избежание загрязнения системы не наносите флюс кистью.

В процессе пайки трубопровода системы к патрубкам компрессора, избегайте перегрева корпуса компрессора, который может привести к повреждению внутренних частей компрессора. Для защиты рекомендуется использовать тепловой щит или теплоотводящий гель.

Рекомендуемая процедура пайки всасывающего и нагнетательного патрубка:

- Убедитесь, что компрессор не подключен к электросети.
- Защитите клеммную коробку и окрашенную поверхность компрессора воздействия факела горелки.
- Во время пайки продувайте азот через компрессор, чтобы избежать окислительных процессов и образования горючих газов. Оставляйте компрессор открытым только на короткое время.
- Плавнo перемещайте горелку вокруг трубы и равномерно подавайте тепло к участку А (см. рисунок ниже), пока он не достигнет температуры пайки. Переместите горелку к месту пайки В и подавайте тепло к этому участку, поворачивая горелку вокруг стыка до тех пор, пока он не достигнет температуры пайки. Подведите припой и продолжайте поворачивать горелку вокруг стыка. Заставьте расплавленный припой растечься вокруг стыка. Не используйте слишком много припоя. Переместите горелку на участок С, чтобы припой мог затечь в зазоры стыка. Подавайте тепло к участку С короткое время, чтобы припой не мог попасть в компрессор.
- Удалите весь остаточный флюс и остатки припоя с паяного шва проволочной щеткой или влажной тканью. Остаточный флюс может привести к коррозии трубы.



При демонтаже компрессора убедитесь:

-что источник электропитания отключен;

-что в системе отсутствует хладагент. Хладагент нельзя выбрасывать в атмосферу; его необходимо удалять, используя разрешенные методы утилизации и соответствующее оборудование, а затем организовать безопасное хранение в соответствии с принятым законодательством. Присутствие паров хладагента в помещении может вызвать вытеснение воздуха и привести к удушью. При проведении технического обслуживания оборудования всегда обеспечивайте вентиляцию воздуха.

В процессе распайки избегайте перегрева патрубка компрессора и трубопровода системы.

При откручивании резьбовых соединений всегда используйте два гаечных ключа, чтобы исключить момент противодействия, развиваемый в трубах.

4.5. Наладка и испытания

Испытание системы под давлением.

При испытании системы под давлением рекомендуется использовать азот или инертные газы. Никогда не применяйте другие газы, такие как кислород, сухой воздух или ацетилен. Эти газы при соединении с компрессором могут образовать легковоспламеняющиеся смеси. При проведении испытаний системы давление не должно превышать ограничивающих значений, заданных для составляющих систему узлов и агрегатов. Для компрессоров герметичных спиральных максимальное давление при испытании не должно превышать: на стороне низкого давления 25 бар (изб.); на стороне высокого давления 32 бар (изб.). Во избежание срабатывания внутреннего предохранительного клапана перепад давления между сторонами высокого и низкого давления компрессора не должно превышать 24 бар.

Поиск утечек.

Там, где это возможно (при наличии соответствующих клапанов), отсоедините компрессор от системы. Поиск мест утечек производится с помощью смеси азота и рабочих хладагентов и течеискателя. Обнаруженные места утечек должны быть устранены с соблюдением мер безопасности.

Не используйте хлорфторуглеродные (ХФУ) или гидрохлорфторуглеродные (ГХФУ) хладагенты для обнаружения мест утечек в системах, рассчитанные на применение гидрофторуглеродных (ГФУ) хладагентов.

Примечание: в хладагентах нельзя использовать добавки, определяющие места утечек, так как эти добавки могут изменять смазывающие свойства масел. При использовании этих добавок гарантия на изделие считается недействительной.

При обнаружении течи проведите ремонт системы и повторите испытания на герметичность.

Вакуумирование системы.

Влага влияет на устойчивую работу компрессора и всей системы охлаждения. Воздух и влага сокращает срок службы компрессора и увеличивает давление конденсации, что приводит к высоким температурам на линии нагнетания, при которых ухудшаются смазывающие свойства масла. Воздух и

влага также увеличивают опасность образования кислот, вызывающие омеднение поверхностей деталей. Все эти явления могут привести к механическому или электрическому повреждению компрессора. Гарантированный способ решения этих проблем заключается в вакуумировании системы в соответствии с методикой указанной ниже:

1. Там, где это возможно (если имеются соответствующие вентили), изолируйте компрессор от системы;

2. После того, как все течи будут устранены, откакумируйте систему до давления 500 микрон ртутного столба (0,67 мбар). Для этого используйте двухступенчатый вакуумный насос с производительностью, соответствующей объему системы. Чтобы избежать слишком больших потерь давления, при вакуумировании следует использовать соединительные шланги большого диаметра и подсоединять их к вспомогательным вентилям, а не к шредер-клапану;

3. Когда будет достигнуто разрежение 500 микрон, отсоедините систему от вакуумного насоса. Подождите 30 минут, в течение которых давление в системе не должно подниматься. Если давление будет быстро расти, значит, в системе имеется негерметичность. Снова проведите поиск и ремонт мест утечек и повторите процедуру вакуумирования, начиная с этапа 1. Если давление будет медленно расти, значит, в системе присутствует влага. В этом случае повторите этапы 2 и 3.

4. Подсоедините компрессор к системе, открыв соответствующие вентили. Повторите этапы 2 и 3.

5. Заполните систему азотом или рабочим хладагентом.

6. Повторите этапы 2 и 3 для всей системы.

При сдаче системы в эксплуатацию содержание влаги в системе не должно превышать 100 ppm (частей на миллион).

Внимание! Не используйте мегаомметр и не включайте компрессор, если он находится под вакуумом, так как это может привести к повреждению обмоток электродвигателя.

Заправка системы хладагентом

Убедитесь, что хладагент, предназначенный для заправки в систему, соответствует данному компрессору.

Компрессор находится в отключенном состоянии. Хладагент в жидкой фазе (что обязательно для смесей хладагентов) заправляется в конденсатор и/или в жидкостной ресивер. Объем заправки должен по возможности точно соответствовать паспортному объему заправки, чтобы исключить работу системы при пониженном давлении и слишком большой перегрев пара при запуске компрессора

Помните, что заправка хладагентов в парообразном состоянии возможна только для однокомпонентных хладагентов (не смесей), таких как R22.

Электрические подключения

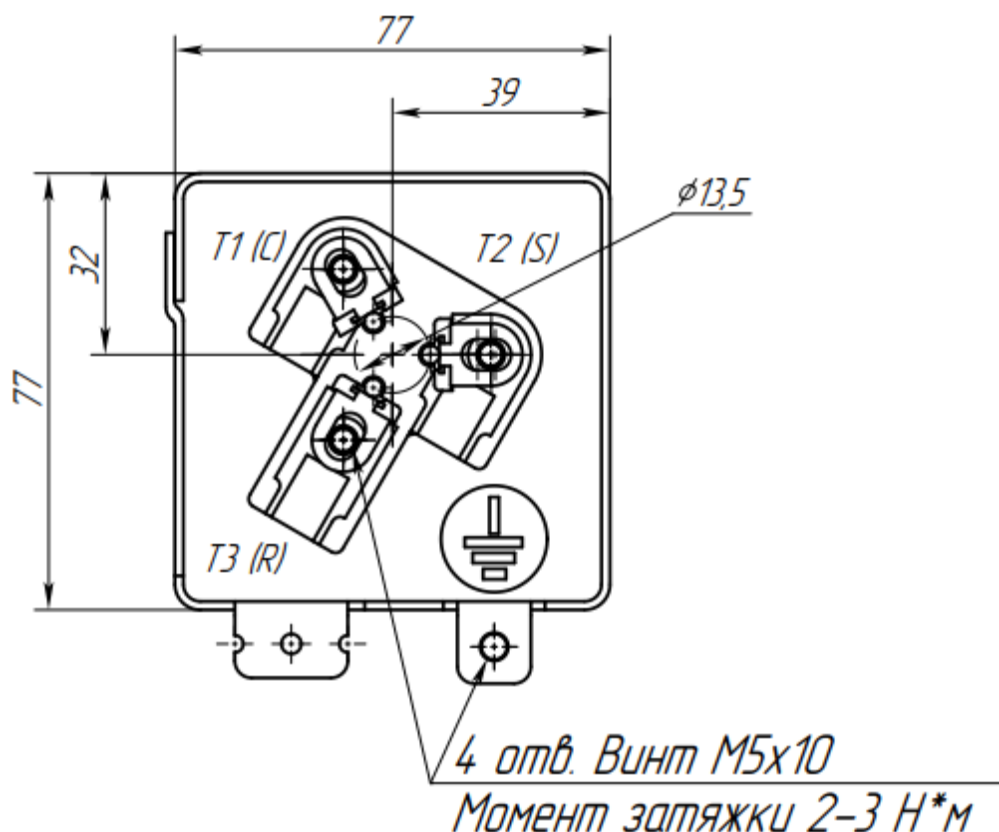
Перед тем, как проводить какие-либо электрические соединения, убедитесь, что источник питания отключен и изолирован в соответствии с существующими правилами работы с электрооборудованием.

Обратите внимание, что компрессоры защищены от перегрева и перегрузки с помощью внутреннего устройства защиты электродвигателя. Тем не менее, для защиты электрической цепи от слишком большого тока рекомендуется установить внешнее реле перегрузки с ручным возвратом. Настройка тока размыкания данного реле должна соответствовать площади поперечного сечения и схеме линии питания и никогда не превышать величины «МОС», указанной на заводской табличке компрессора.

Контакты клеммной коробки имеют обозначения для моделей с однофазным электродвигателем: С (общий), S (пуск), R (рабочий). Для моделей с трехфазным электродвигателем контакты клеммной коробки имеют обозначения T1(U), T2(V), T3(W).

При подключении компрессора герметичного спирального с трехфазным электродвигателем требуется соблюдение последовательности подключения фаз для предотвращения обратного вращения спирали компрессора.

Клеммная коробка компрессора герметичного спирального имеет класс защиты IP21.



Сопротивление изоляции

При измерении мегаомметром сопротивление электроизоляции должно превышать 10 МОм при напряжении 500 В постоянного тока.

Ток утечки составляет не менее 5 мА.

Перед измерением сопротивления электроизоляции рекомендуется включить установку на непродолжительное время, чтобы хладагент распределился по системе. После кратковременной работы установки проведите измерения сопротивления электроизоляции электродвигателя и токов утечек.

4.6. Ввод в эксплуатацию

Перед первым включением компрессора или после продолжительного периода бездействия за 12 часов до пуска компрессора включите подогреватель картера (если он установлен) или подайте напряжение на цепь слабого тока в однофазных компрессорах.

Перед включением компрессора проверьте уровень масла в компрессоре. Уровень масла должен занимать от 1/4 до 3/4 высоты смотрового стекла.

Перед включением компрессора убедитесь, что все служебные клапаны находятся в открытом положении. Закрытые нагнетательные или всасывающие клапаны могут привести к серьезному повреждению компрессора и/или нарушить работу предохранительных устройств и вызвать травмоопасную ситуацию.

Убедитесь, что все предохранительные устройства работоспособны и правильно настроены (проверьте точку настройки реле давления, наличие предохранительного клапана, если он необходим, и т.д.). Убедитесь, что эти устройства соответствуют требованиям общих и местных нормативов и стандартов (например, EN 378).

Точка настройки реле высокого давления или предохранительных клапанов не должна превышать максимального рабочего давления любого из элементов, включенного в систему.

Проверьте, что все электрические разъемы хорошо закреплены и соответствуют правилам техники безопасности.

В течение первых 60 минут после первого пуска компрессора необходимо осуществить текущий контроль работы системы для проверки следующих характеристик:

- Правильная работа терморегулирующего клапана и обеспечение заданного перегрева газа;
- Давление на линиях всасывания и нагнетания должно находиться в допустимых пределах;
- Допустимая продолжительность циклов включения компрессора, в том числе длительность рабочего периода;
- Изменение тока в компрессоре находится внутри допустимых пределов (по максимальному рабочему

току);

-Уровень масла в смотровом стекле компрессора;

-Шум и вибрация находятся в пределах нормы.

Проверка уровня масла и дозаправка масла.

В течение первых двух часов работы системы при нормальных условиях отслеживайте уровень масла.

В установках с хорошим возвратом масла и трубопроводом до 15 м никакая дополнительная заправка масла не требуется. В противном случае она необходима. 2% общей заправки (по массе) системы хладагентом может использоваться для примерного определения требуемого для дозаправки количества масла.0

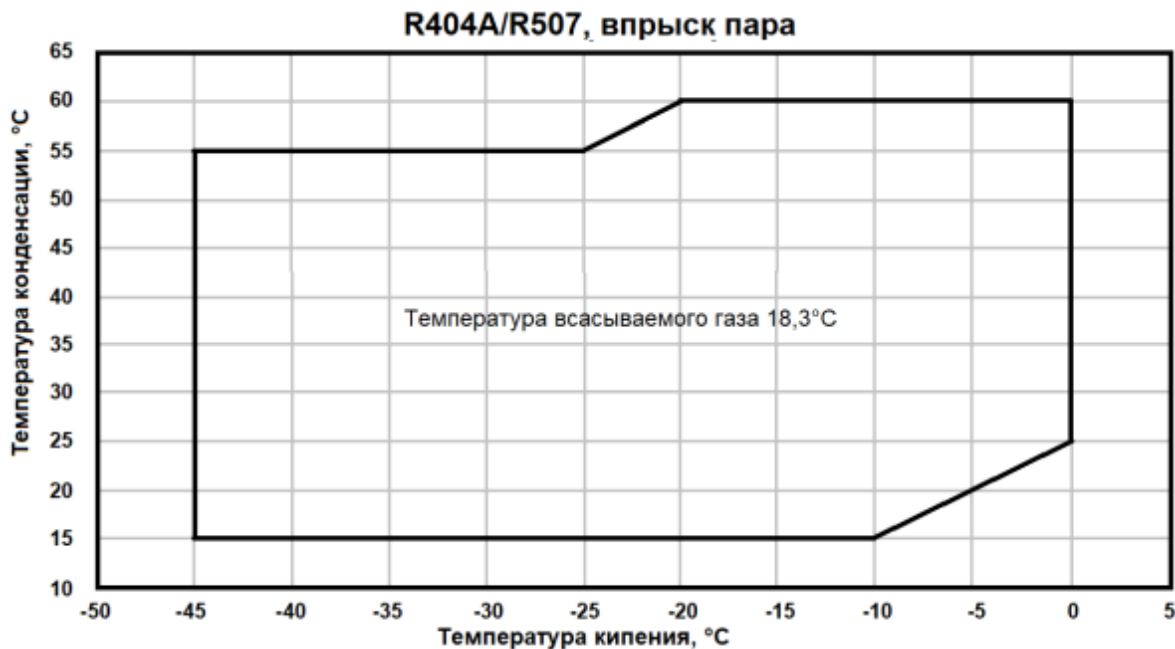
Добавляйте в компрессор масло, используя клапан шредера или любой другой доступный канал на линии всасывания компрессора и соответствующий насос.

5. Использование по назначению

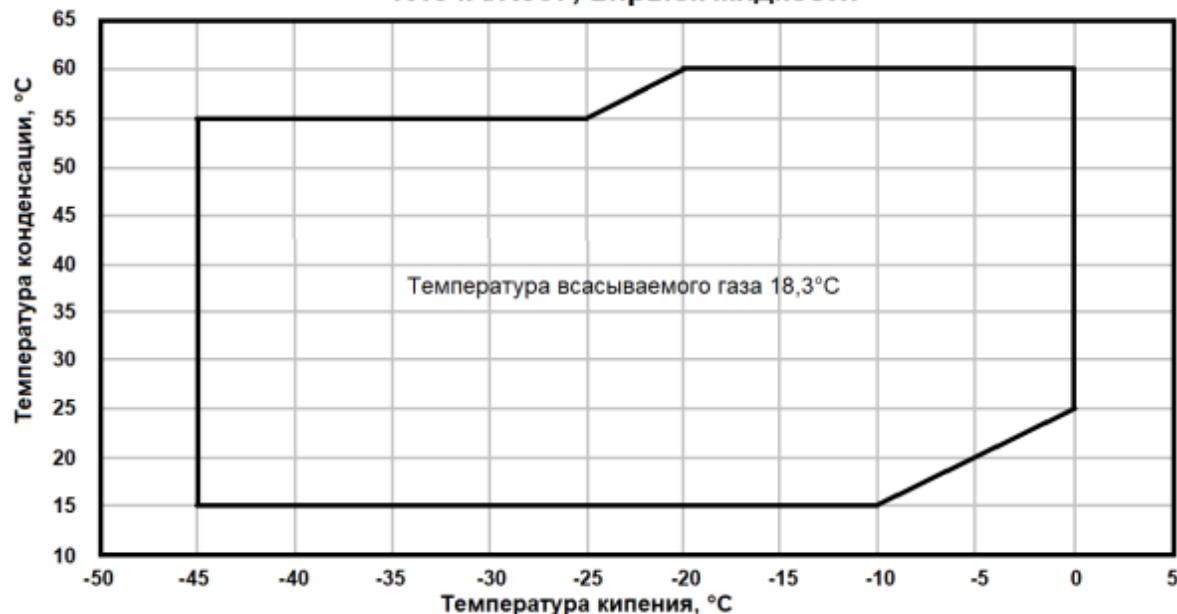
5.1. Эксплуатационные ограничения

При выборе компрессора необходимо учитывать тип хладагента, напряжение и частоту электропитания, область эксплуатации, производительность компрессора.

Область эксплуатации, внутри которой гарантируется надежная работа компрессора, определяется границами, показанными на диаграмме ниже.



R404A/R507, впрыск жидкости



5.2. Подготовка изделия к использованию

Проверьте компрессор на отсутствие внешних повреждений.

Убедитесь, что сопротивления обмоток электродвигателя компрессора соответствуют паспортным значениям.

Проверьте правильность соединения электрических подключений.

При обслуживании холодильной установки соблюдайте меры предосторожности, так как компоненты установки находятся под давлением.

Убедитесь, что все предохранительные устройства работоспособны и правильно настроены (проверьте точку настройки реле давления, наличие предохранительного клапана, если он необходим, и т.д.).

При необходимости использования подогревателя картера компрессора, он должен быть включен в течение 12 часов перед первым запуском и запуском после длительного простоя.

5.3. Использование изделия

Температура поверхности компрессора и трубопроводов может превышать +100°C, что может привести к серьезным ожогам кожи. При работе возле компрессора и труб необходимо принимать специальные меры предосторожности. Кроме того, при работе компрессора температуры некоторых поверхностей могут принимать очень низкие значения до -45°C, что может, в свою очередь, привести к обморожению кожи.

Давление внутри компрессора может достигать опасно высоких значений (например, при нештатной работе, нагреве и т.д.), и привести к травматизму среди персонала при внезапной разгерметизации системы. Поэтому, никогда не сверлите, не сваривайте и не разрезайте корпус компрессора и соседних с ним труб находящихся под давлением (выброс жидкого хладагента может обморозить кожу пострадавшего).

Поиск неисправностей и действия персонала в случае инцидента/отказа/аварии.

Компрессор не запускается:

Проверьте, подсоединен ли компрессор к источнику питания; проверьте все провода и конденсаторы в схеме питания компрессоров однофазного типа. Если эти проверки не выявят неисправности, проверьте обмотки электродвигателя с помощью мегаомметра.

Примечание: если сработало внутреннее устройство защиты электродвигателя, для его возврата в исходное состояние и перезапуска компрессора может потребоваться несколько часов.

Компрессор не может создать нужное давление: Проверьте, не открыты ли байпасные клапаны в системе. Проверьте также, что все соленоидные клапаны находятся в соответствующем положении. Если открыт внутренний предохранительный клапан, картер компрессора будет теплым и компрессор отключится устройством защиты электродвигателя. В этом случае потребуется 2-3 часа для его возврата в исходное состояние и автоматического перезапуска компрессора.

Непривычно большой шум: Убедитесь в отсутствии выброса жидкости в компрессор, используя для этого замеры температуры перегрева пара и температуры картера компрессора. В стационарных условиях работы системы температура картера должна быть, по крайней мере, на 10K выше температуры насыщения пара на линии всасывания.

Срабатывает реле высокого давления: Проверьте работу конденсатора (чистоту конденсатора, работу вентилятора, работу клапанов расхода воды и давление воды, водяной фильтр и т.д.). Если проверки подтвердили нормальную работу этих узлов, проблема может заключаться в том, что система перезаправлена хладагентом или в системе присутствуют неконденсирующиеся вещества (например: воздух).

Срабатывает реле низкого давления: Проверьте работу испарителя (чистоту испарителя, работу вентилятора, расход воды, водяной фильтр и т.д.), расход жидкого хладагента и перепады давления (на соленоидом клапане, фильтре-осушителе, терморегулирующем клапане и т.д.), заправку хладагента.

Недостаточная заправка хладагента: Достаточность заправки системы хладагентом контролируется по смотровому стеклу, установленному на линии жидкости, по перепаду температуры на конденсаторе, который зависит от давления хладагента и проверяется по таблицам «давление-температура», по перегреву и переохлаждению, и т.д. (если понадобится дополнительная заправка системы, см. раздел «Заправка системы»).

6. Техническое обслуживание

Компрессор не нуждается в особом техническом обслуживании. Однако необходимо подчеркнуть, что правильная работа и обслуживание всей системы охлаждения исключают многие проблемы в работе компрессора, связанные с состоянием системы. Поэтому настоятельно рекомендуем проводить следующие мероприятия:

- Контроль рабочих параметров (температуру кипения, температуру конденсации, температуру на выходе из компрессора, перепады температур на теплообменниках, перегрев, переохлаждение). Эти параметры всегда должны оставаться внутри заданных пределов.
- Проверку работоспособности и правильной настройки предохранительных устройств.
- Проверку уровня масла в компрессоре и его качества. Последняя может включать в себя пробы на наличие кислоты, проверку на наличие влаги, спектрометрический анализ и т.д., в любом случае, как только масло начинает изменять цвет.
- Проверку гидравлического контура на герметичность.
- Проверку работы теплообменников и, при необходимости, их очистку.
- Проверку величины тока в электродвигателе компрессора и напряжения на его фазах.
- Проверку надежности крепления всех электрических разъемов.
- Проверку чистоты компрессора и его хорошего рабочего состояния. Проверку отсутствия ржавчины на корпусе компрессора, на трубопроводах и электрических разъемах.
- Проверку достаточности заправки хладагента для работы, как зимой, так и летом.
- Проверку выполнения периодического контроля в соответствии с местными правилами техники безопасности.

Смазочные материалы

Компрессор поставляется с начальной масляной заправкой. Компрессор заправлен маслом POE вязкостью 32 cSt при 40 °C.

Всегда используйте масло, рекомендуемое компанией Ридан. Желательно заливать масло из только что открытой банки. При хранении в частично использованной банке масло поглощает влагу. Банку необходимо открывать только перед использованием масла.

Максимальная температура нагнетательного газа

Температура нагнетания зависит от температуры кипения, температуры конденсации и перегрева всасывающего газа. Максимальная температура нагнетания не должна превышать 125 °C.

Защита по высокому и низкому давлению

Высокое давление

Для того, чтобы остановить компрессор, если давление на стороне нагнетания превысит значения, указанные в таблице ниже, необходимо иметь реле защиты от высокого давления. Реле высокого давления надо настраивать на наименьшие значения давления в системе, которое зависит от условий

эксплуатации и окружающей среды.

Реле высокого давления должно исключать работу системы вблизи границы высокого давления и входить или в цепь блокировки, или настраиваться вручную. Если на компрессоре используется нагнетательный вентиль, реле высокого давления нужно подсоединять к штуцеру манометра, устанавливаемого на данном вентиле.

Низкое давление

Для исключения возможности работы компрессора при слишком низком давлении на линии всасывания рекомендуется устанавливать предохранительное реле низкого давления. Для систем, не имеющих цикла с вакуумированием, реле низкого давления должно представлять собой или блокировочное устройство с ручной настройкой, или автореле, подключенное в электрическую цепь блокировки. Допустимые отклонения давления от точки настройки не должны позволять компрессору работать в условиях вакуума.

Значения настройки реле низкого давления для работы в циклах с вакуумированием с автоматическим возвратом реле в исходное положение приведены в таблице снизу.

	R404A
Диапазон рабочих давлений со стороны высокого давления, бар (отн.)	8,42 - 27,7
Диапазон рабочих давлений со стороны низкого давления, бар (отн.)	0,02 - 4,99
Максимальная точка настройки реле высокого давления, бар (отн.)	29,7
Минимальная точка настройки реле низкого давления, бар (отн.)	0
Рекомендуемая настройка реле низкого давления в цикле с вакуумированием, бар	На 1,5 бар ниже номинального давления кипения
Минимальная точка настройки реле низкого давления в цикле с вакуумированием, бар (отн.)	0,02

5.4.4. Цикл включения / отключения компрессора

Число включений не должно быть более 12 раз в час. Более частые включения уменьшают срок службы компрессора. При необходимости используйте в цепи управления реле задержки времени, исключающее короткие циклы работы.

Для правильной эксплуатации компрессора рекомендуется 6-минутные циклы работы. Система управления работой компрессора должна быть организована таким образом, чтобы обеспечить минимальное рабочее время компрессора, гарантирующее достаточное охлаждение электродвигателя после его включения и надежный возврат масла.

Внутренняя защита электродвигателя

Компрессор с трехфазным электродвигателем защищен от перегрева и перегрузки с помощью внутреннего устройства защиты электродвигателя. Тем не менее, для защиты электрической цепи от слишком большого тока рекомендуется установить внешнее реле перегрузки с ручным возвратом. Настройка тока размыкания данного реле должна соответствовать площади поперечного сечения и схеме линии питания и никогда не превышать величины «МОС», указанной на заводской табличке компрессора.

Переко́с фаз

Для трехфазных электродвигателей подаваемое напряжение не должно отклоняться на $\pm 2\%$ для каждой фазы.

Фильтр-осушитель на линии жидкости

Компания «Ридан Трейд» рекомендует устанавливать в системы фильтры-осушители соответствующей производительности.

Для систем с гидрохлорфторуглеродными хладагентами (ГХФУ) и минеральным маслом

рекомендуется устанавливать фильтр типа DCL. Для систем с гидрофторуглеродными хладагентами (ГФУ) R407C и R410A рекомендуется устанавливать фильтр типа DML.

Для очистки действующих холодильных установок, где возможно образование кислот, рекомендуется устанавливать противокислотный фильтр DCL с твердым сердечником, состоящим из активированного алюминия.

Фильтр-осушитель скорее должен быть переразмерен, чем недоразмерен. При выборе фильтра-осушителя учитывается его производительность (по воде), производительность холодильной установки и объем заправки хладагента.

Подогреватель картера

Подогреватель картера защищает компрессор от натекания хладагента в период, когда он не работает. Подогреватель будет эффективен в том случае, если температура масла в картере компрессора будет на 10 К выше температуры насыщения хладагента при давлении на линии всасывания. Для того, чтобы убедиться, что требуемая температура масла поддерживается при всех внешних условиях, необходимо проводить специальные испытания.

Подогреватель картера рекомендуется устанавливать на всех отдельно стоящих компрессорах и сплит-системах. В условиях низкой температуры окружающей среды при остановке компрессора требуется держать подогреватель картера постоянно включенным. Если компрессор находился в выключенном состоянии продолжительное время, особенно в условиях низкой температуры окружающей среды, то перед пуском требуется прогреть его картер в течение 8 часов. Это делается для того, чтобы испарить весь жидкий хладагент, возможно растворившийся в масле картера компрессора.

Примечание: Если подогреватель картера не может обеспечить 10-ти градусное превышение температуры масла над температурой насыщения хладагента на стороне низкого давления во время остановки компрессора или если наблюдаются повторяющиеся выбросы жидкого хладагента, то требуется установить соленоидный клапан на линии жидкости, реализовать цикл с вакуумированием или установить аккумулятор на линии всасывания.

Соленоидный клапан на линии жидкости и цикл вакуумирования

В холодильных установках на линии жидкости рекомендуется устанавливать соленоидный клапан (тип LLSV). Он используется для отсечки жидкого хладагента, находящегося в конденсаторе, и предотвращения натекания жидкого хладагента в компрессор при его остановке. Количество хладагента, попадающего в компрессор со стороны низкого давления, может быть уменьшено путем использования цикла с вакуумированием (особенно при низких температурах эксплуатации) совместно с перекрытием линии жидкости соленоидным клапаном.

Цикл с вакуумированием рекомендуется, как правило, в случае принудительной оттайки испарителя с помощью электрических нагревателей.

Отделитель жидкости

Отделитель жидкости обеспечивает защиту компрессора от выброса жидкого хладагента из испарителя при включении компрессоров, во время эксплуатации или после окончания цикла оттаивания испарителя. Он также защищает компрессоры от натекания хладагента в нерабочие периоды, создавая дополнительный внутренний объем на стороне низкого давления системы.

Для выбора отделителя жидкости нужного объема руководствуйтесь рекомендациями изготовителя (в любом случае объем отделителя жидкости должен составлять не менее половины объема полной заправки хладагента). Для определения оптимального объема отделителя жидкости следует провести дополнительные испытания.

7. Текущий ремонт

Компрессор не подлежит ремонту в случае выхода его из строя.

8. Транспортирование и хранение

Компрессор необходимо перемещать и хранить в вертикальном положении (максимальное отклонение от вертикали: 15°). При транспортировке компрессора в перевернутом состоянии, его рабочие характеристики гарантировать нельзя.

При обращении с компрессором необходимо соблюдать крайнюю осторожность и избегать толчков и ударов. При перемещениях и распаковке необходимо использовать соответствующее безопасное подъемное оборудование.

Любое повреждение, отмеченное на упаковке или самом изделии при его получении, должно быть указано в рекламации покупателя, адресованной в транспортную компанию. Те же самые рекомендации относятся ко всем случаям нарушения инструкций по транспортированию.

Перед хранением компрессора внимательно прочитайте все инструкции, напечатанные на упаковке. Убедитесь, что компрессор не будет храниться при температуре окружающего воздуха ниже -35°C или выше 50°C .

Консервация компрессора не предусмотрена.

Рекомендуемый срок хранения 3 года с момента производства компрессора.

Убедитесь, что компрессор и его упаковка не подвергаются воздействию дождя и/или агрессивной, огнеопасной атмосферы.

9. Утилизация

Утилизация изделия производится в соответствии с установленным на предприятии порядком (переплавка, захоронение, перепродажа), составленным в соответствии с Законами РФ № 96-ФЗ “Об охране атмосферного воздуха”, № 89-ФЗ “Об отходах производства и потребления”, № 52-ФЗ “О санитарно-эпидемиологическом благополучии населения”, а также другими российскими и региональными нормами, актами, правилами, распоряжениями и пр., принятыми во исполнение указанных законов.

10. Комплектность

Компрессор поставляется с комплектом для монтажа: резиновые прокладки, стальные втулки.

Компрессор поставляется: с клеммной коробкой (с крышкой), термостатом контроля температуры нагнетания, терморасширительным клапаном для впрыска жидкости, тефлоновыми прокладками.

Компрессор поставляется без заправки хладагентом.

Компрессор заправлен маслом, необходимым для смазки подшипников в количестве, указанном в разделе “Технические характеристики”.

Для исключения попадания влаги в компрессор, он заправлен сухим азотом под избыточным давлением $0,4 \div 0,7$ бар.

11. Список комплектующих и запасных частей

Наименование	Код для заказа	Изображение	Описание
Подогреватель картера ленточный	120Sxxxx, 100-xxxx-xx, 028-xxxx-xx		Назначение: для подогревания картера компрессора.
Клапан запорный Rotolock	120Sxxxx, 100-xxxx-xx, TRxx		Назначение: для отсечения трубопровода контура холодильной системы
Комплект монтажный	120Sxxxx		Назначение: для крепления компрессора на опорной поверхности. В комплект входит: резиновые прокладки, стальные втулки
Комплект монтажный для тандема	120Sxxxx		Назначение: для монтажа тандема. В комплект входит: адаптер под линию выравнивания уровня масла, стальные прокладки.

Терморасширительный клапан для впрыска жидкости	120Sxxxx, 505-xxxx-xx		Назначение: для впрыска жидкого хладагента в блок спиралей для снижения температуры нагнетания
Прокладка	120Sxxxx		Назначение: для уплотнения резьбового соединения. Материал: тефлон
Адаптер под пайку	120Sxxxx, 031-xxxx-xx		Назначение: для присоединения трубопровода к патрубку компрессора. Материал: сталь омеднённая.
Акустический чехол	120Sxxxx, 034-xxxx-xx		Назначение: для снижения уровня шума компрессора.
Крышка клеммной коробки	120Sxxxx, 017-xxxx-xx		Назначение: для защиты электрических контактов компрессора. Материал: пластик.