

Jemix®

ТУАЛЕТНЫЙ НАСОС с измельчителем

STP - 200 ЛЮКС



**РУКОВОДСТВО
ПО ЭКСПЛУАТАЦИИ**

Содержание

Назначение	2
Устройство насоса	2
Принцип работы	2
Комплектация	2
Меры предосторожности	6
Технические характеристики	7
Подключение к сети электропитания	8
Установка насоса	8
Запуск насоса	9
Схема характеристик подъема и сброса	10
Техническое обслуживание	10
Габаритные размеры	11
Хранение	11
Неисправности и способы их устранения	12
Гарантия	13
Условия гарантии и эксплуатации	13
Гарантийный талон	15

Уважаемый покупатель благодарим Вас за покупку!

Просим Вас убедиться, что в гарантийном талоне проставлен штамп магазина, дата продажи, подпись продавца, указана модель насоса **JEMIX** и серийный номер в гарантийном талоне совпадает с серийным номером на наклейке, расположенной на насосе.

Для долгой и продуктивной работы насоса **JEMIX**, просим Вас внимательно изучить данное руководство по эксплуатации перед установкой и началом использования.

Назначение

Туалетный насос-измельчитель **STP-200 ЛЮКС** предназначен для откачивания сточных вод из санузла до сточной системы помещения, с возможностью подъема на высоту до 8 метров. Насос разработан для личного использования в квартирах, частных домах, коттеджах, летних домах, дачах, цокольных этажах, подвальных помещениях и т.п.

Главная особенность туалетного насоса в возможности выбросить стоки как по горизонту так и поднять на высоту до 8 метров до ближайшего ввода в канализационную систему.



ВНИМАНИЕ

Туалетный насос-измельчитель JEMIX STP-200 ЛЮКС предназначен исключительно для бытового, индивидуального использования. Коммерческое, промышленное использование этого насоса не рекомендуется и может привести к отказу производителя и продавца от всех гарантийных обязательств.

Гарантийные обязательства не распространяются на неисправности произошедшие вследствие использования туалетного насоса-измельчителя JEMIX STP-200 ЛЮКС не по назначению или не в соответствии с данным руководством.

Устройство насоса

Туалетный насос-измельчитель **STP-200 ЛЮКС** состоит из пластикового корпуса который также является приёмной ёмкостью для сливной воды. Входные патрубки в корпусе для приёма воды, выходной патрубков для выброса. Верхняя съёмная крышка корпуса используется для ревизии, ремонта или очистки приемной камеры насоса. Внутри корпуса находятся однофазный асинхронный электродвигатель с крыльчаткой, воздушный включатель и пусковой конденсатор.

Принцип работы

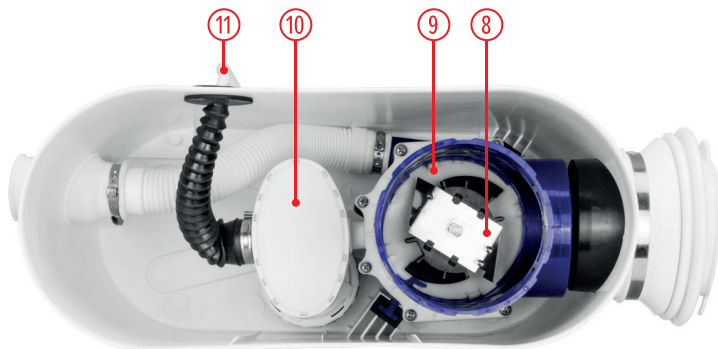
Сточные воды из унитаза, раковины и душа попадают в приемную камеру через входные патрубки пока не достигнут определенного уровня, при котором воздушный включатель, включает электродвигатель, который выбрасывает сточные воды через выходной патрубок.

Нож-измельчитель установленный на вал электродвигателя в процессе работы производит измельчение фекалий попавших в насос из унитаза.

Комплектация

Насос STP-200 ЛЮКС	1 шт.
Обратный клапан	1 шт.
Заглушка входа большая.....	1 шт.
Заглушка входа малая	2 шт.
Переходник-заглушка.....	2 шт.
Хомут большой	1 шт.
Хомут малый	7 шт.
Комплект креплений к полу.....	1 шт.
Руководство по эксплуатации.....	1 шт.
Упаковка	1 шт.





вид сверху со снятой общей крышкой

- | | |
|--|--|
| 1. Входной патрубок 40 мм. (душ, ванна). | 7. Входной патрубок 40 мм. (раковина). |
| 2. Выходной патрубок 40 мм. (в канализацию). | 8. Нож измельчитель (нерж. сталь). |
| 3. Фильтр воздушный (угольный). | 9. Электродвигатель. |
| 4. Крышка общая. | 10. Воздушный включатель. |
| 5. Крышка доступа к электродвигателю. | 11. Кабель электропитания. |
| 6. Входной патрубок 100 мм. (унитаз). | |

Меры предосторожности**ЗАПРЕЩАЕТСЯ**

- Эксплуатировать насос с поврежденным шнуром питания или штепсельной вилкой.
- Отрезать штепсельную вилку и не удлиняйте электрический кабель путем наращивания.
- Перемещать насос во время его работы. Обязательно отключайте насос от сети электропитания и только затем перемещайте его.
- Ремонтировать и обслуживать насос включенный в электросеть.
- Переносить, подвешивать и поднимать насос за электрический кабель.
- Эксплуатировать насос при повышенном или пониженном напряжении.
- Включать насос в электросеть при неисправном электродвигателе.
- Перекачивать взрывоопасные, легковоспламеняющиеся химически агрессивные жидкости, воду с длинными волосами, волокнистыми включениями, тряпками, гигиеническими прокладками, тампонами, песком, грязью, камнями.
- Подвергать насос ударам, перегрузкам, воздействию атмосферных осадков, агрессивных жидкостей и газов.
- Использовать полипропиленовые трубы для подключения к насосу, используйте только канализационные трубы (ПВХ).
- Производить слив воды в насос при отсутствии напряжения в электрической сети или вынутой штепсельной вилки из розетки.
- Допускать замерзания воды в корпусе насоса.

**ВНИМАНИЕ**

- Туалетный насос-измельчитель STP-200 ЛЮКС оборудован термозащитой, которая выключает насос при перегреве обмоток, при длительной работе в тяжелых условиях, при недостаточном охлаждении, вследствие работы без воды или работы с теплой водой. При срабатывании термозащиты (перегрев электродвигателя) нужно отключить насос от электропитания, устранить причину срабатывания термозащиты и убедиться что соблюдены условия работы. Подождать 15 минут для остывания насоса, затем опять включить в сеть. При постоянном срабатывании защиты обратитесь в сертифицированный сервисный центр.
- Слив пищевых отходов с большим количеством жира, значительно уменьшает срок службы воздушного датчика включения насоса.
- Розетка в которую будет включен насос, должна быть обязательно заземлена.
- В случае использования в роли напорной магистрали шланга или напорного рукава, не допускайте его перегибов и пережимов.
- Внутренний диаметр напорной магистрали, должен быть больше или равен внутреннему диаметру выходного патрубка насоса.
- Насос не предназначен для использования лицами (включая детей) с пониженными физическими, сенсорными или умственными способностями или при отсутствии у них жизненного опыта или знаний, если они не находятся под присмотром или не проинструктированы об использовании насоса лицом, ответственным за их безопасность.
- Дети должны находиться под присмотром для недопущения игр с насосом.
- Не соблюдение указаний в данной инструкции может повлечь за собой: пожар, ожоги, удар электрическим током, материальный ущерб и другие неприятности.
- Всю ответственность за безопасную эксплуатацию и поддержание насоса в рабочем состоянии несет собственник насоса.

Технические характеристики

Модель	STP-200 ЛЮКС
Мощность	400 Вт
Максимальный горизонтальный сброс*	до 80 метров
Номинальный горизонтальный сброс*	40 метров
Максимальная высота подъема*	до 8 метров
Номинальная высота подъема*	4 метра
Максимальная производительность*	до 145 л/мин
Номинальная производительность*	130 л/мин
Цикличность работы насоса	10 секунд
Температурный режим	+2...+50 °С
Подключение унитаза	100 мм
Подключения раковины, душа	40 мм
Выходной патрубок	23/28/32/44 мм
Напряжение	220В (50 Гц)
Сила тока	1,8 А
Реле тепловой защиты	135 °С
Габаритные размеры (в/ш/г)	266/484/194 мм

* возможны незначительные изменения характеристик, которые зависят от температуры и вязкости сточных вод, количества и размера примесей, степени износа движущихся частей и модификации насосов.



ВНИМАНИЕ

Туалетный насос-измельчитель STP-200 ЛЮКС следует использовать и хранить в помещении, только при плюсовой температуре воздуха. Категорически запрещается сливать в насос воды с температурой выше + 50 °С (стиральные посудомоечные машины и т. п.).

Сливаемая вода с температурой выше + 50 °С может повредить корпус насоса и внутренние пластиковые детали.

**ВНИМАНИЕ**

Подключение к сети электропитания должно осуществляться только квалифицированными специалистами с соблюдением действующих общих и местных требований техники безопасности («Правила технической эксплуатации электроустановок потребителей» ПТЭ, Правила техники безопасности при эксплуатации электроустановок потребителей» ПТБ). Проверьте соответствие напряжения и частоты электросети в вашем доме значениям, указанным на наклейке на насосе (220В/50Гц). Несоответствие параметров электропитания, может полностью вывести электродвигатель из строя.

Подключение к сети электропитания

- Во избежание травм и поражения электрическим током все работы по подключению к сети электропитания, включая устройство заземления, должны проводиться на холодном насосе и при отключенном электропитании.
- Полная электротехническая информация о насосе указана в наклейке на корпусе. Проверьте соответствие напряжения и частоты электросети в вашем доме указанным значениям. Несоответствие параметров электропитания, может полностью вывести насос из строя.
- Розетка к которой будет подключен насос, должна быть заземлена и подключена через УЗО с током отключения не менее 30 мА.
- При подключении и последующем использовании, не допускайте соприкосновения электрического кабеля с трубопроводом или корпусом насоса.
- Перебои и скачки напряжения в сети электроснабжения могут вызвать повреждения насоса.

**ВНИМАНИЕ**

Установка и запуск насоса должны проводиться только квалифицированными специалистами. В случае несоблюдения данного требования, теряют силу любые гарантийные обязательства а также возникает опасность травматизма и повреждения оборудования.

Перед установкой, переносом, чисткой, техническим обслуживанием или любым иным действием с туалетным насосом отключите его от электропитания и убедитесь в том что случайное включение невозможно.

Установка насоса

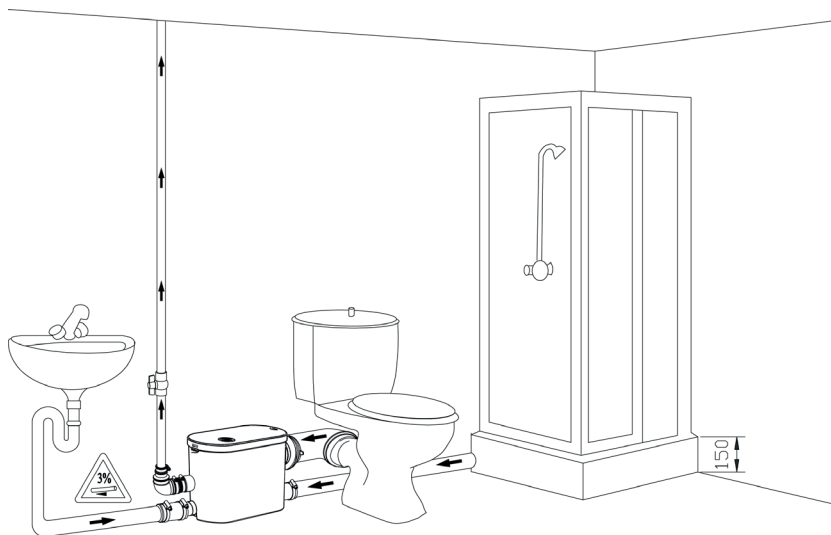
Туалетный насос-измельчитель **STP-200 ЛЮКС** должен устанавливаться в помещении на ровную поверхность, в месте защищенном от солнечных лучей и исключающем возможность подтопления. Трубопровод не должен передавать механическую нагрузку на насос.

Рядом с местом установки насоса должна быть расположена розетка электрической сети 220В, с заземлением и Устройство Защитного Отключения (УЗО) с током срабатывания 30 мА.

1. Установите насос на выбранное место и выньте заглушки из патрубков к которым будут присоединяться трубы раковины и/или душевой кабины.
2. Установите обратный клапан идущий в комплекте на выходной патрубок насоса.
3. На обратный клапан установите переходник-заглушку и хомут из комплекта. Ножом отрежьте окончание переходника-заглушки с учетом подключения трубы выброса из насоса.
4. Трубу выброса подключите к переходнику-заглушке.

5. Присоедините трубы раковины и/или душевой кабины к необходимым патрубкам на насосе и затяните монтажные хомуты. Горизонтальная магистраль слива из насоса должна иметь уклон не менее 1 градуса или 1 сантиметра на 1 метр длины магистрали.
6. Проверьте герметичность всех соединений. Протечки в местах соединений не допустимы.
7. Насос готов к работе.

Пример установки насоса



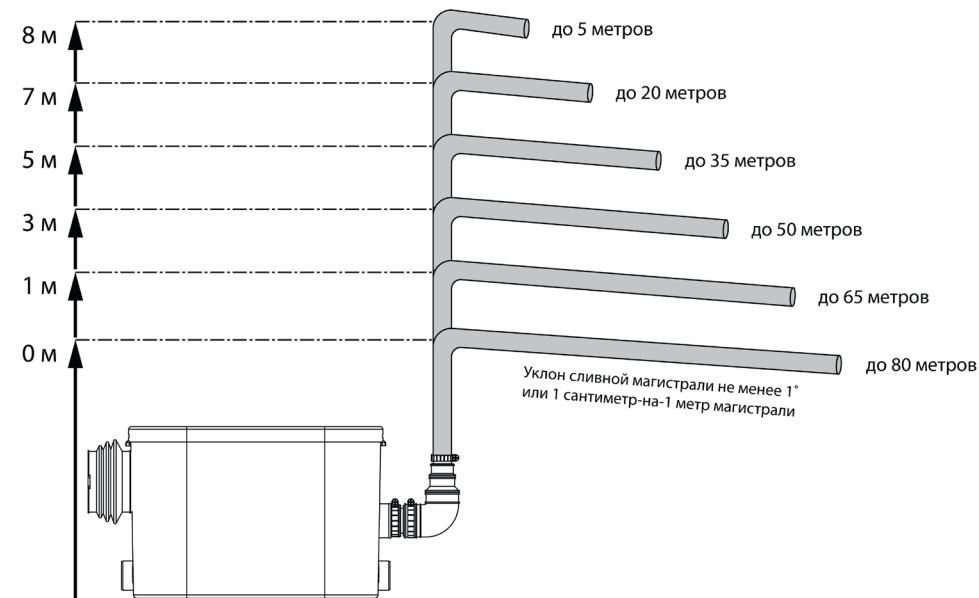
ВНИМАНИЕ

Туалетный насос-измельчитель JEMIX STP-200 ЛЮКС работает в циклическом режиме. Электродвигатель насоса работает не более 10 секунд, после чего отключается на некоторое время для охлаждения.

Запуск насоса

1. После установки насоса и трубопровода, включите вилку насоса в розетку электропитания.
2. Насос начнет работать после наполнения водой приемной камеры и срабатывания воздушного выключателя, в последующем насос работает в автоматическом режиме.
3. Убедитесь что насос работает нормально. В случаях: изменения шума, появления постороннего запаха, дыма, стука, выключите насос и обратитесь в сертифицированный сервисный центр.
4. Во время работы насос не требует дополнительных действий.

Схема характеристик подъема и сброса



ВНИМАНИЕ

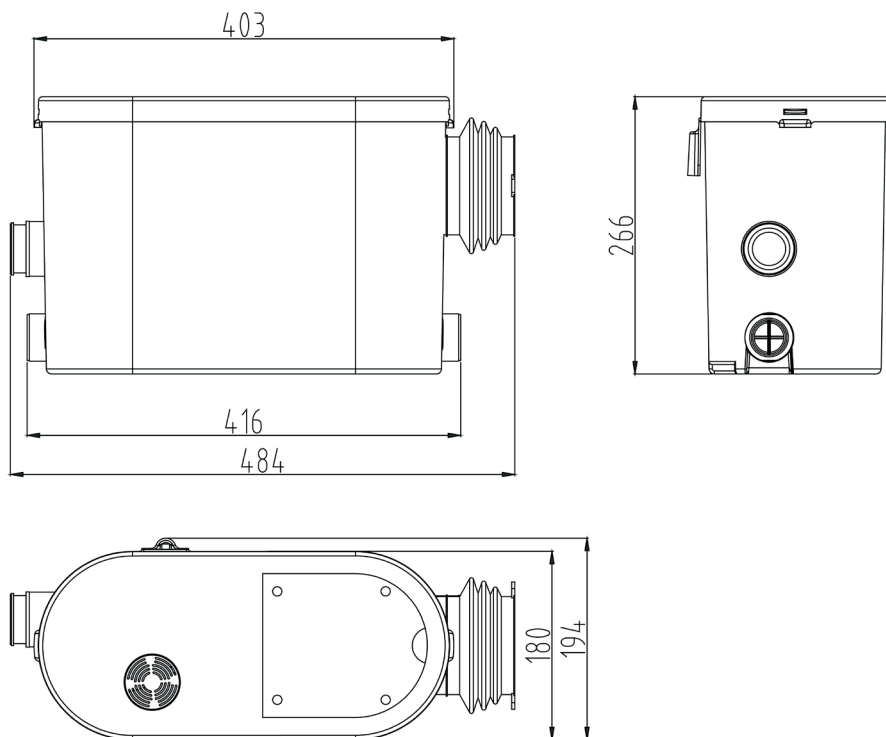
При повреждении шнура питания его замену во избежание опасности должны производить изготовитель, сервисная служба или подобный квалифицированный персонал.

Техническое обслуживание

Рекомендуем, каждые несколько месяцев промывать насос теплой водой с мыльным раствором или другими составами для очистки труб, кроме агрессивных средств могущих повредить резиновые и пластиковые детали в насосе.

Промывку производить путем залива прямо в насос через заглушку или слива в раковину.

Габаритные размеры



Хранение

Насос не требует консервации. Хранить насос следует в сухом помещении, предварительно промыв его приемную камеру в чистой воде и просушив.

После транспортировки или хранения насоса при минусовой температуре, необходимо дать насосу отстояться при комнатной температуре не менее 2-х часов и только после этого включать в электросеть.

Неисправности и способы их устранения

Неисправность	Возможная причина	Способ устранения
Насос перестал работать	Сработала термозащита	Отключить насос от электропитания, подождать 15 минут и включить снова
Насос гудит но не качает	Неисправен электродвигатель	Обратитесь в сервисный центр
	Заблокирована крыльчатка	Удалите инородный предмет из насоса
	Сломаны лопасти крыльчатки	Обратитесь в сервисный центр
Насос качает без остановки	Вышел из строя датчик включения	Замените на новый
	Вышел из строя обратный клапан	Замените на новый
Насос не включается	Вышел из строя электродвигатель	Обратитесь в сервисный центр
Насос не включается в автоматическом режиме	Вышел из строя датчик включения	Замените на новый

Гарантия

- Гарантия на туалетный насос **JEMIX STP-200 ЛЮКС** предоставляется на срок - **12 месяцев** со дня продажи при наличии правильно заполненного гарантийного талона, чека на покупку и распространяется на дефекты, произошедшие по вине Производителя при соблюдении правил эксплуатации изделия.
- Удовлетворение претензий потребителя с недостатками по вине изготовителя производится в соответствии с законом РФ “О защите прав потребителей”.
- При гарантийном ремонте гарантия продлевается на срок ремонта.
- Производитель не несет материальной ответственности перед третьими лицами в случае причинения ущерба в результате производственного брака.
- При наступлении гарантийного случая возмещается только стоимость бракованных частей и компонентов насоса, их ремонта и установки.
- Туалетный насос **JEMIX STP-200 ЛЮКС** предназначен исключительно для бытового, индивидуального использования. Коммерческое, промышленное использование этого насоса не рекомендуется и может привести к отказу производителя и продавца от всех гарантийных обязательств.

Условия гарантии и правила эксплуатации

- Запрещается использовать полипропиленовые трубы для подключения к насосу, используйте только канализационные трубы (ПВХ).
- Запрещается производить слив воды в насос при отсутствии напряжения в электрической сети или вынутой штепсельной вилки из розетки.
- Запрещается сливать в насос воду с песком, грязью, камнями, длинными волосами, длинными волокнистыми включениями, тампонами, гигиеническими прокладками и т.д.
- Насос предназначен для работы от электрической сети с напряжением в 220В, 50 Гц.
- Электрическая сеть должна быть рассчитана на силу тока не менее 16 А.
- В цепи электропитания насоса должно быть установлено Устройство Защитного Отключения (УЗО) от тока утечки более 30 мА.

Гарантийные обязательства не распространяются:

- на неисправности насоса, возникшие в результате несоблюдения пользователем предписаний данного руководства по эксплуатации;
- на механические повреждения, вызванные внешним ударным или иным другим воздействием а так же воздействием агрессивных сред;
- на насосы вышедшие из строя из-за попадания мусора, грязи, инородных тел;
- на неисправности произошедшие вследствие несоответствия электрического питания соответствующим государственным техническим стандартам и нормам;
- на обрывы, надрезы шнура питания, сильные потертости корпуса;
- на неисправности, возникшие в результате перегрузки насоса (к безусловным признакам перегрузки изделия относятся: появление цветов побежалости, деформация или следы плавления деталей и узлов изделия, потемнение или обугливание изоляции проводов электродвигателя под воздействием высокой температуры, а также нестабильности параметров электросети, превышающих нормы, установленные ГОСТ13109_87);
- на неисправности произошедшие вследствие неправильного электрического, гидравлического или механического подключения насоса;
- на неисправности произошедшие вследствие использования насоса не по назначению или не в соответствии с руководством по эксплуатации;
- на неисправности произошедшие вследствие использования насоса в условиях несоответствующих допустимым;
- на насос, подвергшийся вскрытию, ремонту или модификации не уполномоченным лицом или сервисной организацией;
- на насос с удаленным, стертým или измененным заводским серийным номером, а также, если данные на насосе не соответствуют данным в гарантийном талоне.

Срок хранения до начала использования насоса 3 года. Срок службы насоса 3 года.

Список авторизованных сервисных центров вы можете посмотреть на нашем сайте
www.terrawater.ru

Уполномоченная организация для принятия претензий от потребителей на территории Российской Федерации ООО "ТЕРРА ВАТЕР ГРУПП"
115230, Россия, г. Москва, Каширское шоссе, дом 12.

Производитель: "МАШИМПЕКС НИНГБО ЛИМИТЕД" 9Ф. Чуангтинг билдинг, N° 435
Джиандонг норс роуд, Нингбо 315040, Китай.

Jemix®



Jemix®

ГАРАНТИЙНЫЙ ТАЛОН

ПОКУПАТЕЛЯ

Гарантийный талон № _____

Туалетный насос-измельчитель JEMIX

Модель: _____

Серийный номер:

*Убедитесь что данный серийный номер
совпадает с серийным номером на корпусе.*

Дата продажи: _____

Продавец: _____

Адрес продавца: _____

Тел. продавца: _____

М.П.

Подпись продавца: _____

С руководством по эксплуатации
и правилами установки ознакомлен.

К внешнему виду и комплектации
претензий не имею.

*Подтверждаю гарантийные условия,
описанные в данном руководстве.*

Фамилия
покупателя _____

Подпись
покупателя _____

ГАРАНТИЙНЫЙ ТАЛОН

ПРОДАВЦА

Гарантийный талон № _____

Туалетный насос-измельчитель JEMIX

Модель: _____

Серийный номер:

*Убедитесь что данный серийный номер
совпадает с серийным номером на корпусе.*

Дата продажи: _____

Продавец: _____

Адрес продавца: _____

Тел. продавца: _____

М.П.

Подпись продавца: _____

С руководством по эксплуатации
и правилами установки ознакомлен.

К внешнему виду и комплектации
претензий не имею.

*Подтверждаю гарантийные условия,
описанные в данном руководстве.*

Фамилия
покупателя _____

Подпись
покупателя _____



TWVG

ООО "ТЕРРА ВАТЕР ГРУПП"

Россия, г. Москва, 115230

Каширское шоссе, дом 12

+7 (495) 225-50-51

+7 (495) 223-46-48

sale@terrawater.ru

www.terrawater.ru

© ООО "ТЕРРА ВАТЕР ГРУПП"

все права защищены, 2016

Редакция 28.01.2025

EAC