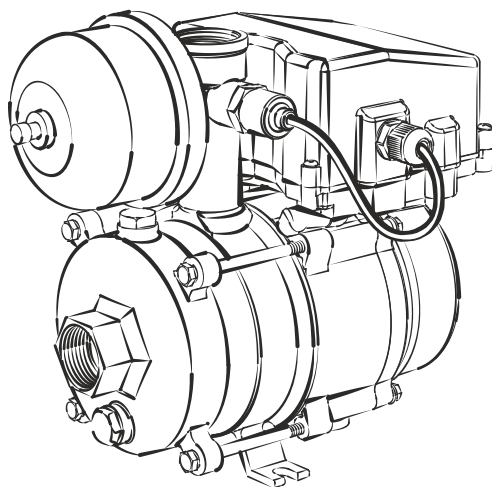


# АВТОМАТИЧЕСКАЯ НАСОСНАЯ УСТАНОВКА С ЧАСТОТНО-РЕГУЛИРУЕМЫМ ДВИГАТЕЛЕМ

модель: JOKER1-100VS

руководство по монтажу и эксплуатации | технический паспорт



ред.08.2024

**УВАЖАЕМЫЙ ПОКУПАТЕЛЬ!**

*Благодарим Вас и поздравляем с приобретением оборудования ТМ AQUARIO.  
Уверены, что Вы не разочаруетесь в Вашем выборе.  
Желаем приятной эксплуатации!*

**ВНИМАНИЕ!**

Прежде чем приступить к монтажу и эксплуатации насоса, просим внимательно изучить данное руководство. Следуя информации и указаниям, изложенным в руководстве, вы избежите ошибок в работе с насосом и, тем самым, минимизируете риск возникновения аварийных ситуаций и поломок.

Кроме того, в руководстве изложены требования, призванные обеспечить безопасность для персонала, осуществляющего монтаж и эксплуатацию.

В случае пренебрежения требованиями данного руководства, вышедшее из строя оборудование не покрывается гарантией изготовителя.

1. Информация по безопасному использованию оборудования .....	1	9. Защита насоса .....	10
2. Назначение и область применения .....	2	10. Эксплуатация и техническое обслуживание .....	10
3. Конструкция и применяемые материалы.....	3	11. Возможные проблемы и их устранение .....	12
4. Технические характеристики.....	4	12. Хранение и транспортировка.....	12
5. Условия эксплуатации, ограничения .....	5	13. Комплект поставки .....	13
6. Монтаж насоса .....	6	14. Срок службы и утилизация .....	13
7. Запуск насоса .....	8	15. Сервисная декларация.....	14
8. Управление насосом.....	8		

## 1. ИНФОРМАЦИЯ ПО БЕЗОПАСНОМУ ИСПОЛЬЗОВАНИЮ ОБОРУДОВАНИЯ

Важная информация в тексте руководства сопровождается специальными символами.

**ВНИМАНИЕ!** Указания и предупреждения, следующие за данным знаком, относятся к категории особой важности и требуют обязательного ознакомления и выполнения.



Знак общей опасности обращает внимание на указания руководства по эксплуатации, нарушение которых связано с риском здоровью или жизни людей.

### 1.1 Требования к квалификации персонала

Монтаж оборудования требует специальных знаний и навыков, а также наличие необходимого инструмента у персонала, осуществляющего работы. Перед проведением работ установщику необходимо изучить содержание данного руководства и проводить работы в строгом соответствии с изложенными требованиями и соблюдением техники безопасности.

Лица, осуществляющие эксплуатацию оборудования, также обязаны ознакомиться с содержанием данного руководства.



К эксплуатации не допускаются лица с пониженными физическими, сенсорными или умственными способностями, если они не находятся под присмотром лица, ответственного за их безопасность.

Не допускается присутствие детей вблизи места установки и работы оборудования без присмотра ответственного лица.

## 1.2 Источники повышенной опасности при работе оборудования

Насосная установка имеет **вращающиеся части**, закрытые от прямого доступа.



Эксплуатация оборудования со снятым защитным кожухом не допускается. Также не допускается касание вращающихся частей через защитный кожух.

Насос работает от **электрического напряжения**, опасного для жизни человека.



Не допускается запуск и эксплуатация оборудования с повреждениями изоляции кабелей, входящих в состав насоса. Не допускается открывать крышку контроллера, тянуть и перегибать кабели, не отключив насос от сети.

## 2.

### НАЗНАЧЕНИЕ И ОБЛАСТЬ ПРИМЕНЕНИЯ

Насосная установка Joker (далее по тексту «насос») предназначена для перекачивания чистой пресной воды с нейтральным уровнем pH, температурой не более +60°C и не содержащей твердых и(или) длинноволокнистых включений.

Также допускается применение насоса для перекачивания других жидкостей, не являющихся агрессивными по отношению к материалам гидравлической части насоса (см. п.3), вязкостью и плотностью не более 5% от показателей чистой воды. Далее в тексте независимо от типа перекачиваемой жидкости применяется термин «вода».

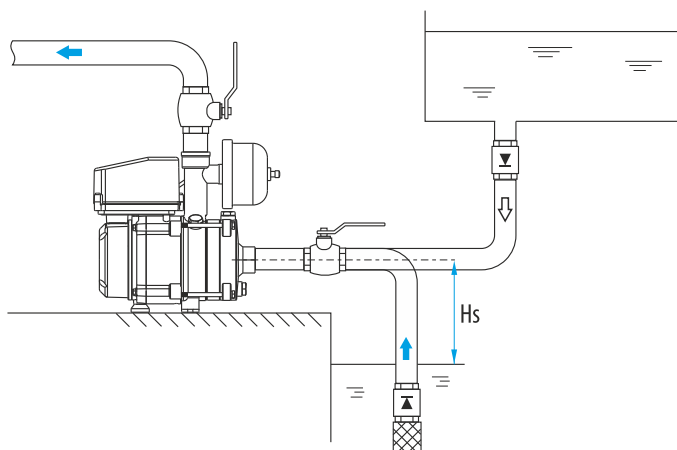
**ВНИМАНИЕ!** Запрещено использовать насосы для перекачивания взрывоопасных, огнеопасных, химически активных жидкостей.

Насос устанавливается за пределами перекачиваемой среды, т.е. является поверхностным. Перекачиваемая жидкость может поступать в насос самотеком, а также может подниматься насосом из источника, расположенного ниже уровня его входного патрубка (рис.1).

Максимальная манометрическая высота всасывания  $H_s$  составляет 8м.

**ВНИМАНИЕ!** При глубине залегания воды в источнике более 7м, использование насоса становится неэффективным. При подъеме воды с глубины более 7 метров подача (расход) воды значительно уменьшается и, с приближением к максимальной глубине, стремится к нулю.

рис. 1



Основное применение насоса - индивидуальные и коллективных системы холодного водоснабжения, объекты промышленного, муниципального и сельскохозяйственного назначения. Режим работы насосов - S1 продолжительный.

**ВНИМАНИЕ!** Использование насоса, не соответствующее области применения, считается не соответствующим его целевому назначению. Все претензии по возмещению ущерба, возникшего в результате такого применения, отклоняются.

### 3. **КОНСТРУКЦИЯ, ПРИМЕНЯЕМЫЕ МАТЕРИАЛЫ**

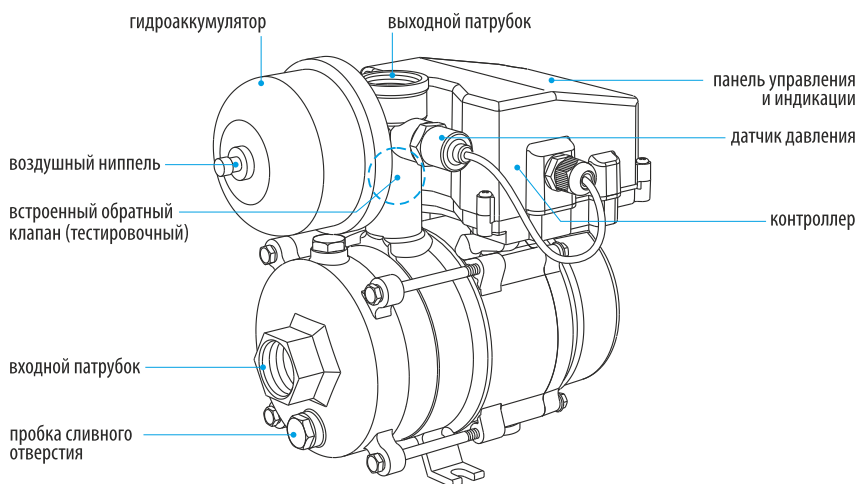
Насосная установка состоит из центробежного многоступенчатого насоса, контроллера, датчика давления, гидроаккумулятора. Внешний вид насосной установки с указанием её основных узлов и элементов, упоминаемых в данном руководстве, показан на рис. 2.

**Гидравлическая часть** несамовсасывающая (нормальновсасывающая) - для забора воды из источника, расположенного ниже насоса, требуется заполнения насоса и всей всасывающей магистрали водой (см. п.7). Данная особенность должна быть учтена при проектировании системы.

#### **Материалы гидравлической части:**

Входной фланец насоса и выходной патрубок, рабочие колеса, диффузоры, вал насоса, крепеж	> Нержавеющая сталь
Уплотнения гидравлической части	> Графит/керамика (Al <sub>2</sub> O <sub>3</sub> ), эластомер NBR
Встроенный обратный клапан	> Полимер PPO, эластомер NBR
Мембрана гидроаккумулятора	> Эластомер EPDM

рис. 2



**Двигатель насоса:** синхронный регулируемый с постоянными магнитами, максимальная скорость двигателя - 4200 об/мин, охлаждение внешним воздухом.

**Контроллер** осуществляет управление двигателем по сигналу от датчика давления, установленному в напорной магистрали насоса.

Кроме управления двигателем, контроллер осуществляет защиту насоса от различных аварийных ситуаций: защита от низкого и высокого напряжения; защита от перегрузки двигателя; защита от перегрева контроллера; защита от сухого хода с перезапуском. Подробнее см. в п. 9.

#### 4. **ТЕХНИЧЕСКИЕ ХАРАКТЕРИСТИКИ**

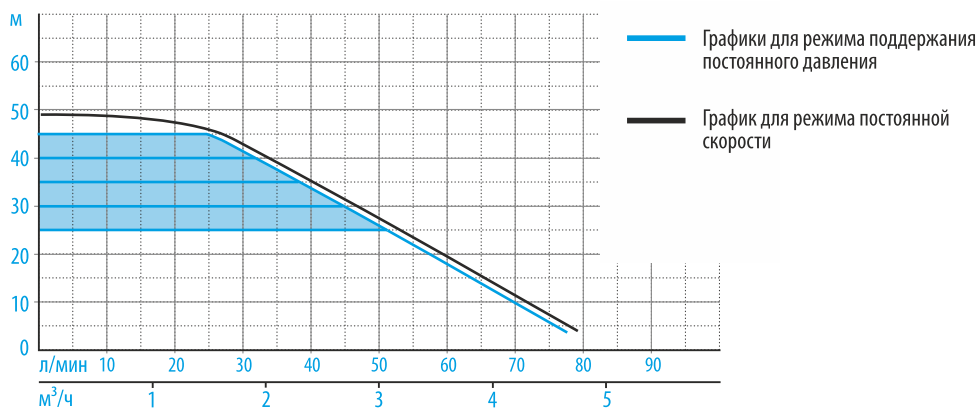
Основные характеристики указаны на табличке насоса и в таблице 1. Производитель оставляет за собой право вносить улучшения и незначительные изменения в конструкцию и характеристики насосов без специального уведомления.

Табл.1

Номинальное рабочее напряжение	230В/50Гц
Потребляемая мощность мин-макс, P1(Вт)	310-830
Максимальный ток, I(A)	5.7
Максимальный напор, H(м)	48
Максимальный расход, Q(л/мин)	80
Диапазон настройки давления, Hset (бар)	2.5-4.5
Класс внешней защиты двигателя	IP 44
Класс изоляции	F
Вес, (кг)	6
Количество ступеней (рабочих колес)	5

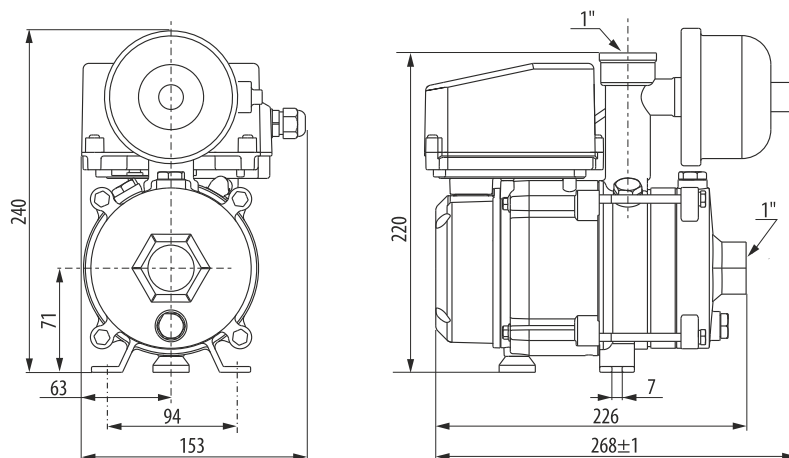
#### **Гидравлические характеристики**

Графики справедливы для чистой воды, температурой +20°C; напряжение - 220-230В; диаметр трубопровода  $D_n=32\text{мм}$ ; высота всасывания  $H_s=0-0.5\text{м}$



## Габаритные и присоединительные размеры

Рис.3



## 5. УСЛОВИЯ ЭКСПЛУАТАЦИИ, ОГРАНИЧЕНИЯ

- 5.1 Диапазон напряжения питания насоса: 205-250В  
*Напряжение измеряется при работающем насосе. При колебаниях напряжения, превышающих указанный диапазон, насос должен подключаться к сети только через стабилизатор напряжения.*
- 5.2 Температура окружающей среды при эксплуатации насоса: от +1°C до +50°C.
- 5.3 Насос необходимо устанавливать в сухих, проветриваемых помещениях либо на открытом воздухе в защищенном от осадков и прямых солнечных лучей месте. Не допускается установка насоса в закрытых помещениях с высоким содержанием водяного пара (душевые, ваннные комнаты, бани, сауны, бассейны и т.п.).
- 5.4 Двигатель насоса негерметичный. Не допускается погружение насоса в воду, попадание воды внутрь двигателя, на контроллер, на датчик давления (рис.2).
- 5.5 Максимальная температура перекачиваемой воды: +60°C.
- 5.6 Максимально допустимое давление воды в насосе - 1Мпа (10 атмосфер). Давление складывается из входящего давления и максимального давления, развиваемого работающим насосом.
- 5.7 Не допускается работа насоса без воды (без притока воды). Разрешено кратковременное включение насоса без воды на 2-3 секунды для проверки его работоспособности.
- 5.8 Не допускается работа насоса без расхода воды («на закрытый кран») более 3-х минут.
- 5.9 В холодное время года, не допускается замерзание воды в корпусе насоса.

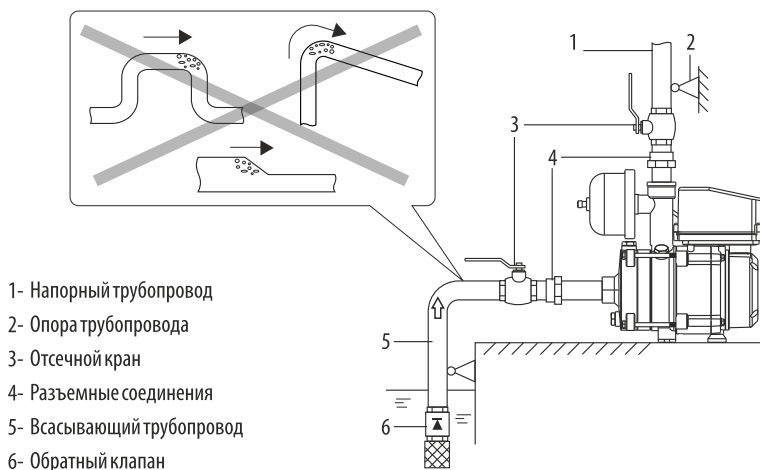
Определите место установки насоса согласно требованиям п.5.3 и 5.4.

Установка насоса производится на твердую (устойчивую) горизонтальную поверхность. Рекомендуется выбирать место установки насоса (по возможности) максимально близко к источнику водозабора. Убедитесь, что габариты насоса позволяют осуществить его установку в выбранном месте. Пространство вокруг насоса должно быть достаточным для доступа к панели управления и к гидроаккумулятору.

### 6.1 Подключение трубопровода

- Диаметр всасывающего и напорного трубопроводов должен выбираться исходя из их протяженности, предполагаемого расхода и потерь на местные сопротивления.  
**При заборе воды из источника, расположенного ниже уровня насоса номинальный проход всасывающего трубопровода должен быть не менее 25мм.** Если всасывающий трубопровод имеет значительную протяженность по горизонтали и (или) вода расположена на глубине более 5 метров, необходимо использовать всасывающий трубопровод диаметром больше 25мм.
- Всасывающая магистраль не должна иметь отрицательного уклона к насосу, изгибов и камер, в которых может скапливаться воздух (рис.4). Наличие подобных недочетов может препятствовать нормальной работе насоса.
- Прочностные характеристики трубопровода должны соответствовать максимальному давлению в системе.
- Вес и изгибающие усилия со стороны трубопровода не должны передаваться на корпус насоса. Длинный и тяжелый трубопровод должен располагаться на специально предусмотренных опорах (рис.4). Для устранения воздействия изгибающего момента на насос и для компенсации смещения трубопровода необходимо применять компенсаторы перекоса или гибкие армированные шланги.

Рис.4





- Чтобы не повредить насос при затяжке резьбовых соединений на входном и выходном патрубке, момент затяжки не должен превышать 50Нм.
- Для последующего обслуживания насоса и, в случае необходимости, демонтажа рекомендуется предусмотреть быстроразъемные соединения и отсечные краны на входе и выходе насоса, чтобы не сливать жидкость из системы.
- **Надежный обратный клапан** обязательно должен быть установлен во всасывающей магистрали насоса. В системах с уровнем воды, расположенном ниже входного патрубка насоса, клапан устанавливается на конце всасывающей трубы, погруженной в жидкость (рис.4). Если вода заходит в насос самотеком (из центральной магистрали или из емкости), клапан устанавливается в любом месте всасывающего трубопровода.

**Для проверки работоспособности насоса во время производства в выходном патрубке насоса установлен встроенный тестовый обратный клапан (см. рис.2). Для постоянной эксплуатации насоса данный клапан не годится.**

**ВНИМАНИЕ!** Для корректной работы насоса необходимо обеспечить абсолютную герметичность всех соединений. Даже незначительные протечки и, соответственно, понижение давления в системе могут привести к ложным включениям (когда водой не пользуются) или неотключению насоса после закрытия всех кранов.

## 6.2 Подключение к электросети



Электромонтажные работы связаны с повышенной опасностью для жизни и здоровья персонала. Убедитесь, что на время проведения работ подача электричества прекращена и исключена возможность непредусмотренного возобновления его подачи.

**ВНИМАНИЕ!** К электромонтажным работам допускается только квалифицированный персонал, имеющий необходимые знания и опыт в данной отрасли. Работы производятся с соблюдением требований техники безопасности.

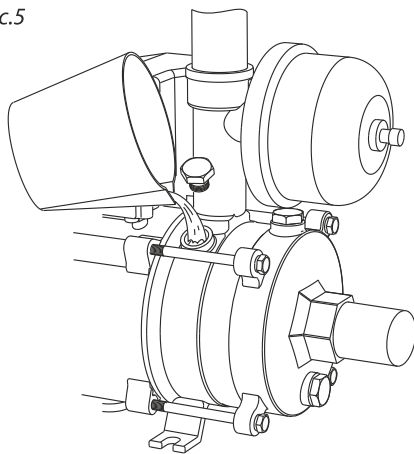
Насос подключается к сети электропитания, отвечающей требованиям, указанным в п.5.1. Для подключения к сети насос укомплектован кабелем с вилкой.

Для безопасной эксплуатации насоса принять следующие меры:

- Подключать насос к сети через двухполюсный автоматический выключатель, соответствующий току насоса.
- Выполнить заземление насоса. Заземление осуществляется через заземляющий контакт, расположенный на вилке насоса. Для этого розетка, к которой подключается насос, должна иметь ответный контакт, соединенный с работающим контуром заземления. В случае отсутствия заземления в розетке электропитания, необходимо заземлить корпус насоса автономно.
- Для защиты от токов утечки установить в сеть питания насоса устройство защитного отключения УЗО с током срабатывания 30мА.

- После установки насоса и сборки всей системы корпус насоса и всасывающий трубопровод необходимо заполнить водой. Если источник находится выше уровня насоса, то для заполнения достаточно открыть кран на всасывающем и напорном трубопроводе. Жидкость сама заполнит насос. Если источник находится ниже уровня насоса, заполнение необходимо произвести через заливное отверстие насоса, рис.5. После заполнения пробку установить на место и плотно затянуть.
- Убедиться, что вентили во всасывающей и напорной магистрали открыты, и включить насос в сеть.
- После подачи напряжения контроллер насоса производит самодиагностику и запускает двигатель через 3 секунды. На данном этапе необходимо дать насосу поработать 1-3 минуты. За это время из напорного трубопровода должна пойти вода. Если вода не пошла, отключить насос, ещё раз долить в насос воды и повторить запуск.

Рис.5

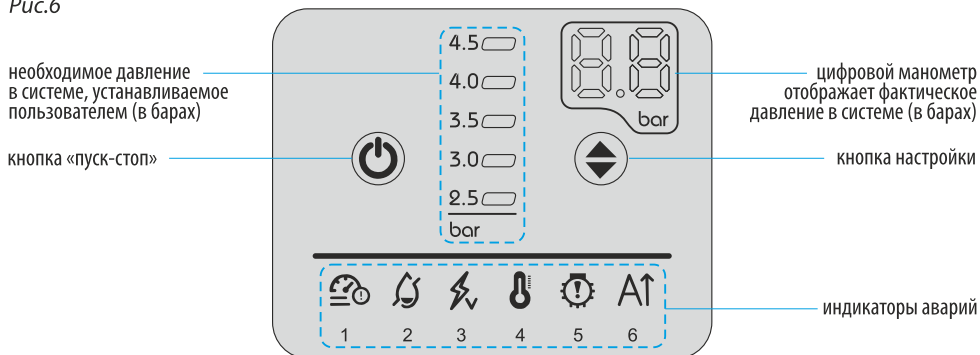


После запуска насоса рекомендуется дать ему поработать еще несколько минут на разных расходах (закрывая-открывая вентиль на выходе), чтобы остатки воздуха полностью вышли из всасывающей магистрали. Нормальной считается работа насоса без пульсаций давления, с подачей воды равномерной струей без перебоев и рывков.

Убедиться, что насос работает в автоматическом режиме: при прекращении водоразбора насос должен остановиться в течение 10-30 секунд (зависимости от жесткости системы, протяженности и объема напорной магистрали и проч.). В случае обнаружения проблем см. раздел 11.

Управление насосом осуществляется при помощи панели управления и индикации. Описание ее элементов показано на рис.6.

Рис.6



Насос может работать в 2х режимах:

- режим поддержания постоянного давления при переменном расходе;
- режим постоянной скорости;

Гидравлические характеристики для обоих режимов показаны в разделе 4.

### 8.1 Режим поддержания постоянного давления (основной режим)

В этом режиме насос работает с переменной скоростью, обеспечивая поддержание давления жидкости в напорном трубопроводе в соответствии с настроенным значением. Если в системе происходит увеличение или уменьшение расхода воды, контроллер соответственно увеличивает или уменьшает скорость двигателя, тем самым поддерживая давление воды на заданном уровне.

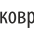
Данный режим работы насоса является основным. На новом насосе данный режим установлен по умолчанию.

В режиме поддержания постоянного давления пользователю доступны следующие команды управления:

#### Принудительное выключение/включение насоса


На работающем насосе кратковременно нажать кнопку . Насос остановится, при этом нижний индикатор 2.5  будет гореть красным цветом. Для запуска насоса повторно нажать кнопку .

#### Установка необходимого давления в системе


На новом насосе уровень давления, которое насос поддерживает постоянным, равен 2.5бар. Пользователь по своему усмотрению может выбрать необходимый уровень давления в системе из ряда: 2.5/3/3.5/4/4.5 бар. Выбор давления осуществляется на работающем насосе кратковременным нажатием кнопки . Одно нажатие меняет выбранное давление на один шаг от 2.5 до 4.5 бар и обратно. Выбранное давление показывается соответствующим индикатором. В процессе выбора индикатор мигает, когда новое значение записано в память (примерно 3секунды), индикатор светится постоянно.

В случае отключения насоса от сети при последующем включении, установленный уровень давления остается в памяти контроллера.

### 8.2 Режим фиксированной скорости

В режиме фиксированной скорости насос работает на максимальных оборотах (примерно 4200 об/мин). **При этом никакого автоматического регулирования не происходит.** Также не происходит автоматической остановки и запуска при закрытии и открытии кранов в напорной магистрали. Выключение и включение насоса производится вручную кнопкой , (см. п8.1).

**ВНИМАНИЕ!** В режиме фиксированной скорости персоналу, отвечающему за эксплуатацию насоса, надлежит уделять особое внимание и контроль за насосом, чтобы не допустить возникновения аварийных ситуаций.

Переключение насоса в режим фиксированной скорости (и обратно в режим поддержания постоянного давления) осуществляется нажатием и удерживанием в течении 3-х секунд кнопки .

Индикация режима постоянной скорости: все индикаторы от 2.5 до 4.5бар светятся одновременно.

При отключении напряжения и последующем возобновлении его подачи, насос продолжит работу в режиме фиксированной скорости.

**ВНИМАНИЕ!** Если в момент отключения электричества насос (находясь в режиме постоянной скорости) был остановлен (кнопкой), но при этом оставался подключенным к сети, то с возобновлением подачи напряжения он включится. Во избежании аварий и проблем этот факт необходимо учитывать и предусмотреть.







9.

## ЗАЩИТА НАСОСА

Контроллер отслеживает появление различных аварийных ситуаций, способных причинить вред насосу, и, в случае появления такой ситуации, производит защитное отключение насоса. Тип аварии отображается соответствующим индикатором на панели.

Описание работы защитного функционала приводится в таблице 5.

Табл.5

ИНДИКАЦИЯ	ПОЯСНЕНИЕ
1 	Повреждение датчика давления, или контакта датчика давления, или кабеля датчика давления.
2 	Защита насоса от работы без воды. Защита срабатывает, когда контроллер по нагрузке на двигатель выявляет недостаток воды в насосе. После срабатывания защиты, насос производит автоматический перезапуск по следующему алгоритму: один раз в 15мин на протяжении одного часа. Затем один раз в час на протяжении 11-ти часов.
3 	Защита от высокого и низкого напряжения. Срабатывает, когда напряжение в сети выходит за диапазон 175-260В. Насос запустится автоматически, после того как питающее напряжение вернется в допустимый диапазон.
4 	Перегрев контроллера. Если температура контроллера достигает +90°C, насос останавливается. Включение происходит автоматически после того как контроллер достаточно остынет.
5 	Проблема с двигателем : замыкание или обрыв обмоток, потеря контакта с контроллером, скачок высокого напряжения в сети.
6 	Повышенный ток двигателя. Защита срабатывает в случае, когда значение тока в обмотке двигателя превышает допустимое значение. Как правило повышенный ток вызывается чрезмерной нагрузкой на валу: засор насосной части, блокировка льдом, проблемы с подшипниками и т.п.

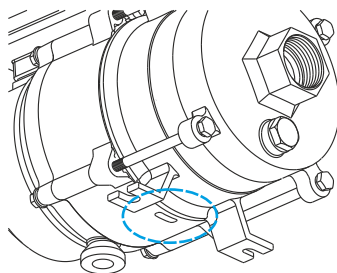
10.

## ЭКСПЛУАТАЦИЯ И ТЕХНИЧЕСКОЕ ОБСЛУЖИВАНИЕ

Насос не требует проведения регламентных сервисных работ (обслуживания) в процессе эксплуатации. Однако, в целях уменьшения рисков возникновения серьезных поломок, владелец или ответственный персонал обязаны регулярно уделять внимание следующим моментам :

- Своевременно выявлять протечки через торцевое уплотнение вала. В случае появления проблемы, вода будет выходить наружу через дренажный канал, расположенный в нижней части суппорта насоса между двигателем и гидравлической частью (рис.7). При обнаружении протечек (даже незначительных), должны быть приняты незамедлительные меры по замене изношенного уплотнения.

Рис.7



- Контролировать появление посторонних шумов при работе насоса и периодически проверять плавность вращения вала двигателя. Одной из причин появления шума и биения вала может быть износ подшипников. При выявлении износа подшипников так же необходимо провести их скорейшую замену.

**ВНИМАНИЕ!** Несвоевременная замена изношенных деталей может привести к более серьёзным проблемам: затоплению помещений, длительному и дорогостоящему ремонту насоса и т.п.

В период действия гарантии запрещается вмешательство в конструкцию насоса и демонтаж его частей вне авторизованных сервисных центров. Запрещается замена оригинальных частей неоригинальными.

- Следить за надлежащим состоянием гидроаккумулятора. Давление воздуха, закачанное в гидроаккумулятор, должно равняться примерно 70-80% от значения давления воды, настроенного пользователем.

Для проверки давления воздуха в гидроаккумуляторе:

- запомнить настроенное на насосе значение давления воды;
- отключить насос от сети;
- открыть кран в напорной магистрали для полного сброса давления воды;
- проверить автомобильным манометром давление в гидроаккумуляторе через воздушный ниппель (см. рис.2);
- если давление воздуха ниже требуемого, поднять его при помощи воздушного насоса, если выше - снизить, нажав на ниппель.

*Пример: Давление воды, установленное пользователем на панели управления равно 3бар. Тогда правильное давление воздуха в гидроаккумуляторе должно равняться  $0,7-0,8 * 3бар = 2,1-2,4бар$*

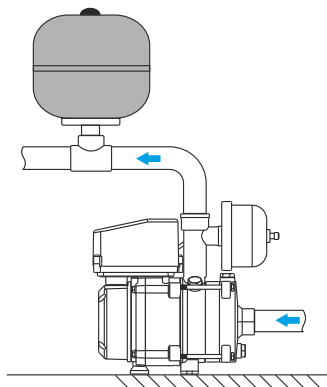
**ВНИМАНИЕ!** Если при проверке давления воздуха в гидроаккумуляторе из ниппеля выходит вода, это означает разрыв мембраны внутри него. В такой ситуации гидроаккумулятор необходимо заменить. Насосная установка не должна эксплуатироваться с неисправным гидроаккумулятором.

### 10.1 Применение дополнительного гидроаккумулятора

В некоторых ситуациях может оказаться полезным использование дополнительного гидроаккумулятора: увеличение запаса воды, компенсация незначительных утечек и потерь давления в системе с целью нормализации работы насоса.

Чтобы не произошло застаивание воды, применение слишком больших гидроаккумуляторов не целесообразно. Достаточно ограничиться емкостью до 24л. Дополнительный гидроаккумулятор должен устанавливаться в напорной магистрали по возможности ближе к насосу, рис.8

Рис.8



Вероятные причины неисправности	Метод устранения неисправности
<b>При открытии крана насос не включается</b>	
Отсутствует подача напряжения.	Проверить наличие напряжения в сети. Проверить состояние кабелей и соединений, убедиться, что напряжение подается на насос.
<b>Двигатель насоса работает, но подача воды отсутствует или незначительна</b>	
Воздух во всасывающей магистрали и корпусе насоса.	Проверить герметичность всасывающего трубопровода. Отключить насос, долить в насос и всасывающий трубопровод воду согласно п.7. Произвести повторный запуск.
Слишком низкий уровень воды в источнике или неправильно подобран/установлен всасывающий трубопровод.	Проверить уровень воды в источнике, убедиться, что всасывающий трубопровод рассчитан и установлен правильно.
Обратный клапан на всасывающей магистрали неисправен или засорился.	Убедиться в работоспособности обратного клапана, при необходимости почистить или заменить.
Замерзла вода в трубопроводе	Принять меры, препятствующие замерзанию воды.
<b>Насос самостоятельно включается при отсутствии водоразбора</b>	
Присутствует негерметичность (протечки), обратный клапан не держит давление.	Отследить, сопутствует ли включению насоса падение давления (по показаниям на дисплее). Если да, устранить негерметичность.
Разрыв мембраны в гидроаккумуляторе	Проверить состояние гидроаккумулятора согласно п.10
<b>При закрытии всех кранов насос не выключается</b>	
Присутствует негерметичность в системе.	Устранить негерметичность. Если не получается выявить место потери давления, можно установить дополнительный гидроаккумулятор емкостью 8-24л, см. п10.1.
<b>Насос останавливается с отображением ошибки на дисплее</b>	
Возникла одна из проблем описанная в табл.5 (п.9)	Если проблема проявляет себя регулярно, принять необходимые меры для устранения факторов, приводящих к срабатыванию защиты.

*При возникновении прочих неисправностей необходимо обращаться в авторизованный сервисный центр АКВАРИО.*

Насосы перевозятся и хранятся в индивидуальной упаковке. Транспортировка должна осуществляться крытым транспортом, исключая воздействия на оборудование атмосферных осадков. При транспортировке необходимо обеспечить неподвижность оборудования и не допускать его свободного перемещения и (или) падения с высоты.

Не допускается подвергать упаковку изделий разрушающим внешним механическим воздействиям.

Хранение оборудования осуществляется в закрытых отапливаемых и неотапливаемых помещениях при температуре от -50 до +40°C с медленными колебаниями влажности и температуры (категория 2Сп по ГОСТ15150).

1. Насос - 1 шт
2. Гидроаккумулятор - 1 шт
3. Датчик давления - 1 шт
4. Руководство по эксплуатации - 1 шт
5. Упаковка - 1 шт

Официальный срок службы оборудования, установленный производителем, составляет 5 лет с даты продажи конечному потребителю. Учитывая высокое качество и надежность данного изделия фактический срок эксплуатации может существенно превысить срок, установленный официально.

По достижению срока службы, оборудование должно быть демонтировано и передано на диагностику в авторизованный сервисный центр для проверки его состояния и подтверждения безопасности его дальнейшего использования.

Решение о выводе оборудования из эксплуатации принимается его владельцем. Обязанность правильно осуществить утилизацию оборудования в соответствии с местными правовыми нормами также лежит на его владельце.

Оборудование, выработавшее свой ресурс, не содержит в своем составе опасных веществ и материалов представляющих опасность для окружающей среды и здоровья человека.



1. Гарантийный срок на изделие начинается с даты его продажи конечному потребителю и составляет 12 месяцев. В течение этого срока, в случае обнаружения и подтверждения недостатков, являющихся производственным дефектом, владелец имеет право предъявить претензии, установленные законодательством РФ.
2. На оборудование может быть установлен дополнительный срок бесплатного сервисного обслуживания, предоставляемый партнерами фирмы Акварио. Условия, касающиеся дополнительного бесплатного сервисного обслуживания, доводятся до сведения потребителя партнерами фирмы Акварио, являющимися участниками данной акции.
3. Официальный срок службы изделия, устанавливаемый производителем - 5 лет с даты продажи конечному потребителю. Во избежание возможных недоразумений, владельцу настоятельно рекомендуется сохранять в течение гарантийного срока и срока службы документы, прилагаемые к изделию при его продаже: товарный чек, кассовый чек, паспорт изделия, позволяющие установить факт и дату продажи изделия.
4. Гарантийный ремонт производится только в авторизованных мастерских и только при наличии у владельца правильно и полностью заполненного паспорта оборудования.
5. При осуществлении гарантийного ремонта срок гарантии на заменённые запчасти составляет 6 месяцев, но не менее оставшегося срока действия гарантии на целое изделие.
6. Узлы и комплектующие, входящие в состав изделия и (или) комплект поставки, при этом являющиеся самостоятельными изделиями (гидроаккумулятор, датчик давления, подшипники, механические уплотнения, кабель), в случае признания гарантии, подлежат ремонту или замене как самостоятельные изделия.
7. Срок гарантии продлевается на время нахождения изделия в гарантийном ремонте.
8. Сроки проведения технической экспертизы и ремонта оборудования установлены Федеральным Законом РФ «О защите прав потребителей»
9. Гарантия не распространяется:
  - на изделия, не имеющие полностью и правильно заполненного паспорта оборудования;
  - на изделия, имеющие исправления в паспорте оборудования, не заверенные печатью продавца;
  - на изделия с повреждениями, полученными в результате не соблюдения предписаний руководства по эксплуатации в части подбора, монтажа, настройки и эксплуатации;
  - на изделия с повреждениями, вызванными недопустимым воздействием внешней среды;
  - на изделия с повреждениями, полученными вследствие работы без воды и работы без расхода воды - «в тупик»;
  - на изделия, эксплуатировавшиеся с подключением к электросети, не соответствующей требованиям руководства по эксплуатации;
  - на изделия, детали которых имеют механический износ, вызванный абразивными частицами, находящимися в перекачиваемой жидкости;
  - на изделия, с повреждениями, вызванными воздействием агрессивной жидкости;
  - на изделия с механическими повреждениями, возникшими при транспортировке или в результате внешних механических воздействий после передачи изделия конечному потребителю (в том числе с повреждениями кабеля)
  - на изделия, самостоятельно переоборудованные владельцем, или в неполной комплектации;
  - на изделия, имеющие следы разборки и ремонта, произведённые вне Службы сервиса.
10. Производитель оборудования не несёт ответственность за возможные расходы, связанные с монтажом и демонтажем гарантийного изделия, а так же за ущерб, возникший в результате выхода изделия из строя в гарантийный период.
11. Заключение о работоспособности изделия выдаётся только авторизованными сервисными центрами и только после испытания на гидравлическом стенде.
12. Диагностика изделия, выявившая необоснованность претензий клиента и подтвердившая работоспособность диагностируемого изделия, является платной услугой и подлежит оплате владельцем.
13. Услуги по монтажу и пусконаладке изделия, консультирование владельца по использованию изделия, проведение диагностики изделия не охватываются гарантией и являются платными.



## сервисный талон А

Дата приема в ремонт

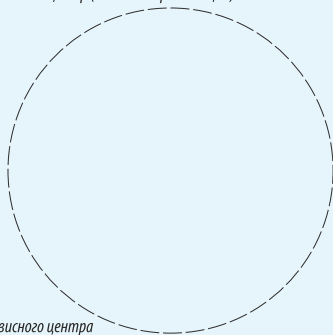
Дата выдачи из ремонта

Претензия владельца

Выявленная неисправность

Заменены запчасти (название, артикул, количество)

Сервисный центр (название организации)



Штамп сервисного центра

## сервисный талон В

Дата приема в ремонт

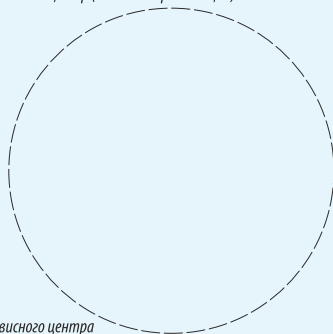
Дата выдачи из ремонта

Претензия владельца

Выявленная неисправность

Заменены запчасти (название, артикул, количество)

Сервисный центр (название организации)



Штамп сервисного центра

## сервисный талон С

Дата приема в ремонт

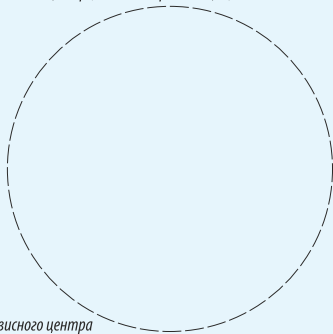
Дата выдачи из ремонта

Претензия владельца

Выявленная неисправность

Заменены запчасти (название, артикул, количество)

Сервисный центр (название организации)



Штамп сервисного центра



**СВИДЕТЕЛЬСТВО О ПРОДАЖЕ ОБОРУДОВАНИЯ КОНЕЧНОМУ ПОТРЕБИТЕЛЮ (обязательно для заполнения)**

УВАЖАЕМЫЙ ПОКУПАТЕЛЬ!

Во избежание недоразумений, убедительно просим вас при покупке внимательно изучить инструкцию по эксплуатации, условия гарантийных обязательств и проверить правильность заполнения документации на приобретенное вами изделие.

Для сохранения гарантии, серийный номер и наименование модели, приобретенного вами изделия, должны быть вписаны в данное Свидетельство. Не допускается внесение каких либо изменений, исправлений. В случае неправильного или неполного заполнения Свидетельства немедленно обратитесь в торгующую организацию.

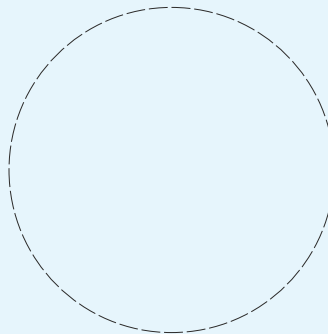
Внимательно проверьте комплект поставки и внешний вид приобретенного вами изделия.

\_\_\_\_\_  
*Наименование изделия и модель*

\_\_\_\_\_  
*Серийный номер*

\_\_\_\_\_  
*Дата продажи*

МП



\_\_\_\_\_  
*Организация - продавец*

*Изделие в полной комплектации, без видимых внешних повреждений получил. С условиями гарантии и сервисного обслуживания ознакомлен и согласен.*

\_\_\_\_\_  
*Подпись покупателя*

Производитель и уполномоченная организация:  
ООО «Акварио Рус»,  
тел. +7(495)500-09-92

Список сервисных центров  
представлен на сайте [www.aquario.ru](http://www.aquario.ru)



ред.08.2024