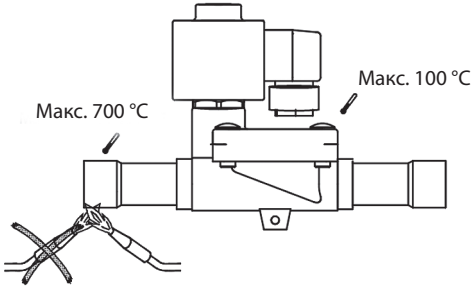
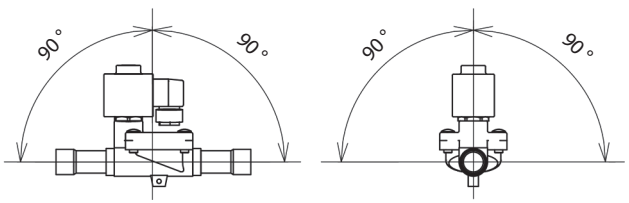


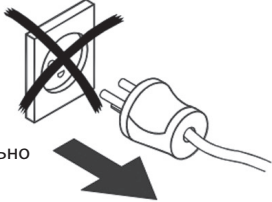
Руководство по монтажу

Электромагнитный клапан

Типы EVR 15, EVR 20, EVR 25 (диаметр штока = 13 мм)

Хладагенты: R134a, R22/R407C, R404A/R507, R410A	Температура рабочей среды: -40 – 105 °C	Максимальное рабочее давление: 45 бар
---	---	---

<p>Монтаж</p> 	<p>Угол монтажа</p> 
--	---

<p>⚠</p> <p>При снятие катушки с клапана обязательно отключайте ее от питания. В противном случае существует риск повреждения катушки и возникновения травм и ожогов.</p> 	<p>Монтаж катушки электрической</p> 
---	--

 <p>Момент затяжки винтов — 30 Нм</p>	<p>ВНИМАНИЕ! Выполняйте затяжку только крест-накрест!</p>
--	--

	<table border="1"> <thead> <tr> <th>№</th> <th>Деталь</th> <th>Материал</th> </tr> </thead> <tbody> <tr> <td>1</td> <td>Пружина сердечника</td> <td>Нержавеющая сталь</td> </tr> <tr> <td>2</td> <td>Сердечник в сборе</td> <td>Нержавеющая сталь/ тефлон</td> </tr> <tr> <td>3</td> <td>Уплотнительное кольцо</td> <td>PTFE</td> </tr> <tr> <td>4</td> <td>Винт</td> <td>Нержавеющая сталь</td> </tr> <tr> <td>5</td> <td>Прокладка</td> <td>PTFE</td> </tr> <tr> <td>6</td> <td>Мембрана в сборе</td> <td>Модифицированный PTFE</td> </tr> <tr> <td>7</td> <td>Опорная шайба</td> <td>Нержавеющая сталь</td> </tr> <tr> <td>8</td> <td>Штуцер под пайку</td> <td>Медь</td> </tr> <tr> <td>9</td> <td>Пылезащитный колпачок</td> <td>PE</td> </tr> <tr> <td>11</td> <td>Корпус клапана</td> <td>Латунь</td> </tr> <tr> <td>12</td> <td>Клеммная коробка</td> <td>—</td> </tr> <tr> <td>13</td> <td>Седло клапана</td> <td>Латунь</td> </tr> <tr> <td>14</td> <td>Катушка</td> <td>—</td> </tr> <tr> <td>15</td> <td>Крышка клапана</td> <td>Латунь</td> </tr> <tr> <td>16</td> <td>Пружина поршня</td> <td>Нержавеющая сталь</td> </tr> </tbody> </table>	№	Деталь	Материал	1	Пружина сердечника	Нержавеющая сталь	2	Сердечник в сборе	Нержавеющая сталь/ тефлон	3	Уплотнительное кольцо	PTFE	4	Винт	Нержавеющая сталь	5	Прокладка	PTFE	6	Мембрана в сборе	Модифицированный PTFE	7	Опорная шайба	Нержавеющая сталь	8	Штуцер под пайку	Медь	9	Пылезащитный колпачок	PE	11	Корпус клапана	Латунь	12	Клеммная коробка	—	13	Седло клапана	Латунь	14	Катушка	—	15	Крышка клапана	Латунь	16	Пружина поршня	Нержавеющая сталь
№	Деталь	Материал																																															
1	Пружина сердечника	Нержавеющая сталь																																															
2	Сердечник в сборе	Нержавеющая сталь/ тефлон																																															
3	Уплотнительное кольцо	PTFE																																															
4	Винт	Нержавеющая сталь																																															
5	Прокладка	PTFE																																															
6	Мембрана в сборе	Модифицированный PTFE																																															
7	Опорная шайба	Нержавеющая сталь																																															
8	Штуцер под пайку	Медь																																															
9	Пылезащитный колпачок	PE																																															
11	Корпус клапана	Латунь																																															
12	Клеммная коробка	—																																															
13	Седло клапана	Латунь																																															
14	Катушка	—																																															
15	Крышка клапана	Латунь																																															
16	Пружина поршня	Нержавеющая сталь																																															