

- 1. Сведения об изделии**
- 2. Назначение изделия**
- 3. Технические параметры**
- 4. Описание и работа**
- 5. Указания по монтажу и наладке**
- 6. Использование по назначению**
- 7. Техническое обслуживание**
- 8. Текущий ремонт**
- 9. Транспортирование и хранение**
- 10. Утилизация**
- 11. Комплектность**
- 12. Список комплектующих и запасных частей**



Дата редакции: 10.01.2024

1. Сведения об изделии

1.1 Наименование и тип

Смотровые стекла типа LLG-R, Модификация LLG-R 1145

1.2 Изготовитель

ООО «Ридан Трейд», 143581, Московская обл., г.о. Истра, д Лешково, д. 217, тел. +7 (495) 792-57-57.
Адрес места осуществления деятельности: Фуронг Индустри Зоне, Хенгшанкиао Таун, Вужин
Дистрикт, Чанжоу Сити, Жиангсу Провинсе, Китай

1.3 Продавец

ООО «Ридан Трейд», 143581, Московская обл., г.о. Истра, д Лешково, д. 217, тел. +7 (495) 792-57-57.

1.4 Дата изготовления

Дата изготовления указана на этикетке в формате [ММ/YY], где ММ месяц изготовления, YY год изготовления.

2. Назначение изделия

2.1 Назначение

Смотровые стекла типа LLG-R, Модификация LLG-R 1145 (далее – «изделие», «стекло») предназначены для визуального контроля уровня жидкости в сосудах, ресиверах, расширительных баках, стояках и т. д. Стекла удовлетворяют всем требованиям, предъявляемым к оборудованию промышленных холодильных установок.

2.2 Климатическое исполнение

Стекла предназначены для работы в макроклиматических районах с умеренным и холодным климатом. Категории размещения УХЛ 3 по ГОСТ 15150–69.

2.3 Область применения

Промышленные холодильные установки на объектах пищевой промышленности.

2.4 Конструкция

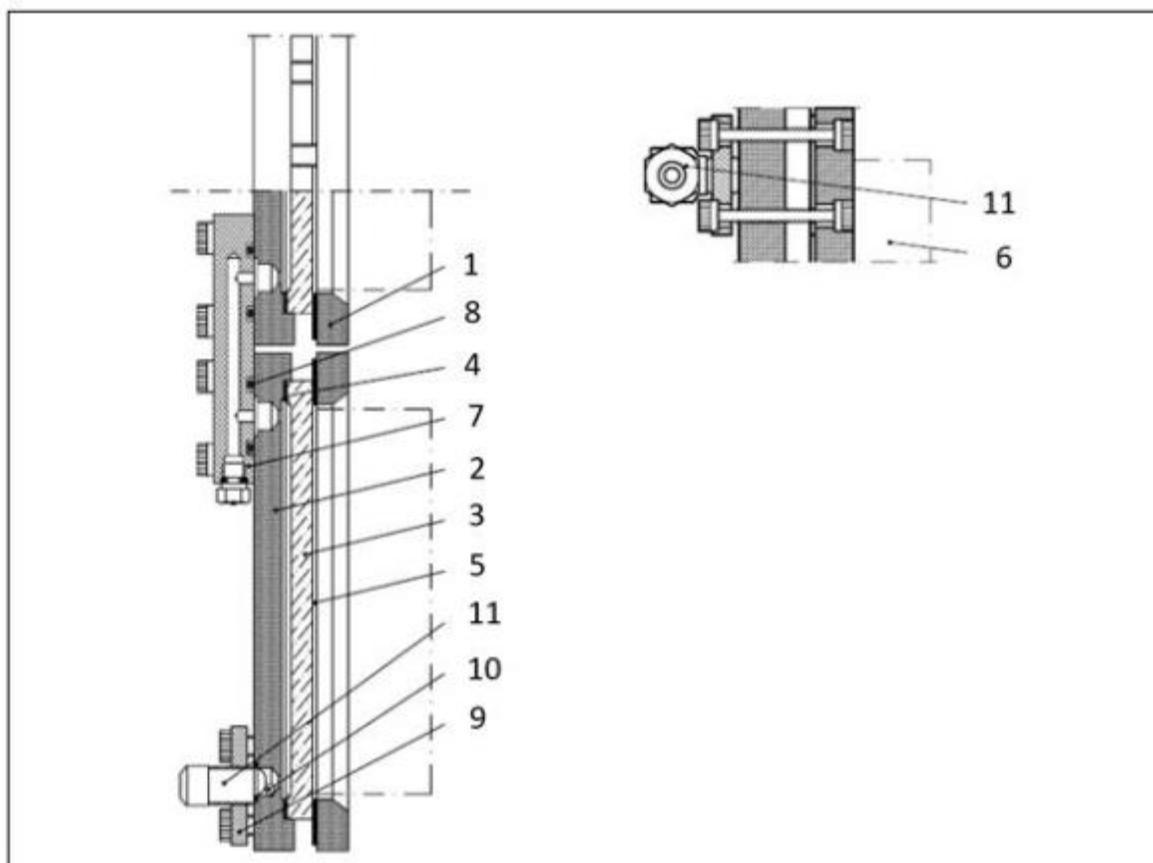


Рис. 1 – Конструкция

Поз.	Деталь	Материал
1	Передняя часть корпуса	Сталь
2	Задняя часть корпуса	Сталь
3	Смотровое стекло	Боросиликатное стекло
4	Плоское уплотнение	AFM 34
5	Плоское уплотнение	AFM 34
6	Защитная проставка	Органическое стекло
7	Соединительный фланец	Сталь
8	O-ring	Фторкаучук
9	Фланец	Сталь
10	Шарик	Нержавеющая сталь
11	Запорный клапаны типа SNV-L	

3. Технические параметры

Технические характеристики

Температура рабочей среды, °С	-50 ... +120
Рабочая среда	ГХФУ, негорючие ГФУ , R717 (NH3) и R744 (CO2). (Газы и жидкости, 1 и 2 группы опасности)

Максимальное рабочее давление (PN), бар изб.	40
Тип присоединения	Резьба G 1/2" / под сварку свтык DN 15

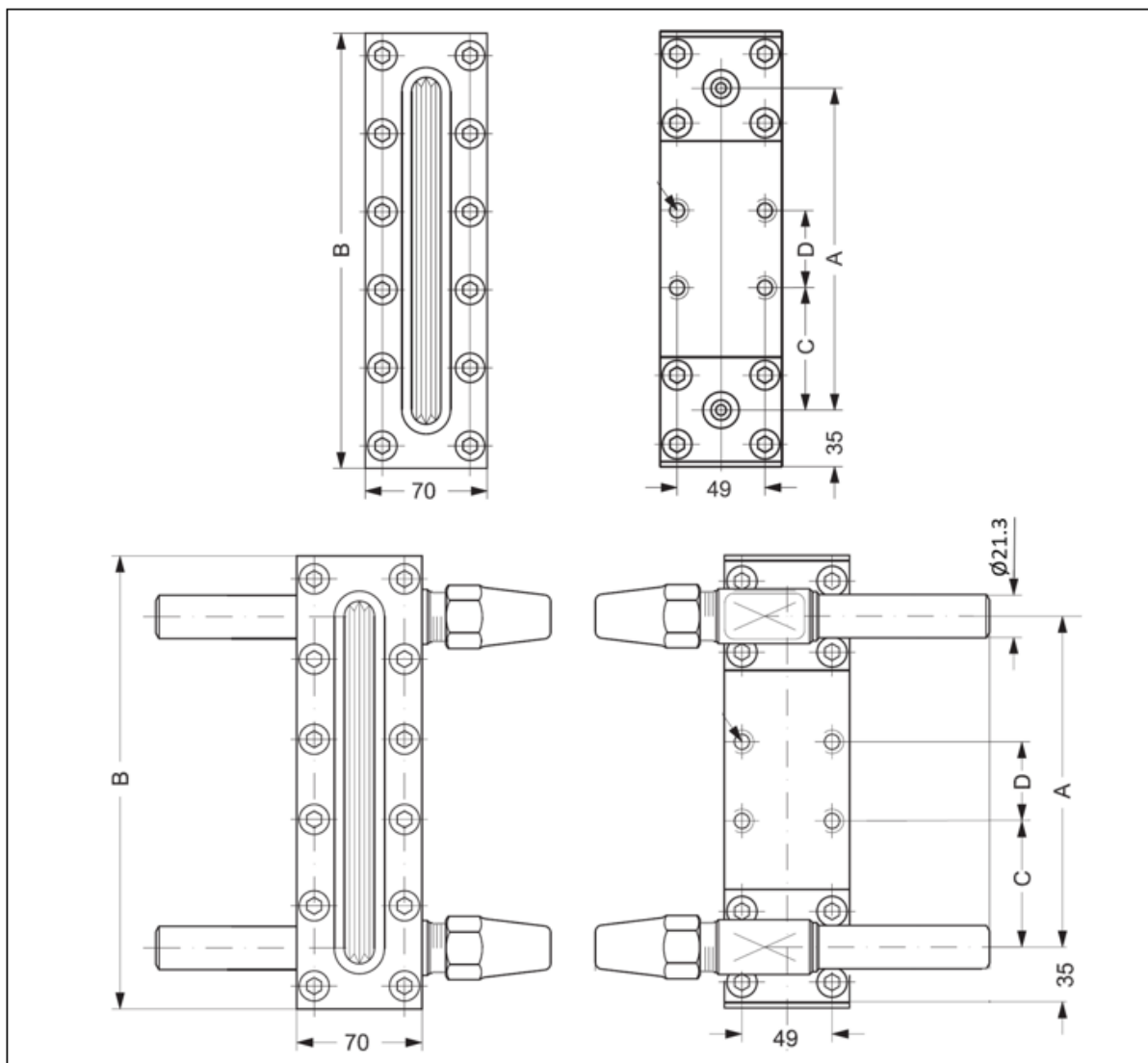


Рис. 2 – Основные размеры

Дополнительные технические характеристики

В, мм	1215
Масса, кг	~28
А, мм	1145
С, мм	63
Д, мм	42

Показатели надёжности

Показатель надежности	Наименование показателя (для арматуры, отказ которой может быть критическим/не является критическим)	Размерность
Показатель безопасности	Средняя наработка на отказ или средняя наработка до отказа	50 000 часов
Показатели долговечности	Средний полный срок службы (до списания) и (или) средний срок службы до капитального ремонта	10 лет
	Средний полный ресурс (до списания) и (или) средний ресурс до капитального ремонта	50 000 часов
Показатели сохраняемости	Средний срок хранения	3 года
Показатель ремонтпригодности	Среднее время на восстановление работоспособного состояния или средняя оперативная продолжительность планового ремонта	2 часа
	Средняя трудоемкость работ по восстановлению работоспособного состояния или средняя оперативная трудоемкость планового ремонта	2 часа

Наименование показателя		Размерность
Назначенные показатели	Назначенный ресурс	50 000 часов
	Назначенный срок службы	10 лет
	Назначенный срок хранения	3 года
Показатели безотказности	Вероятность безотказной работы в течение назначенного ресурса, по отношению к критическим отказам (к критическому отказу)	-
	Коэффициент оперативной готовности (для арматуры, работающей в режиме ожидания)	-

4. Описание и работа

4.1 Описание конструкции

Диапазон типоразмеров смотровых стекол включает в себя три основных типа: LLG 185, LLG 335 и LLG 740. Смотровые стекла других размеров получаются соединением стекол указанных размеров. Смотровые стекла имеют большую площадь проходного сечения, обеспечивающую синхронное отслеживание уровня жидкости, и оборудованы специальным закаленным отражающим стеклом для быстрого считывания показаний. Передняя и задняя рамки корпуса стягиваются с передней стороны утопленными болтами, что дает возможность установки теплоизоляции, а также обеспечивает простоту осмотра и ремонта.

Смотровые стекла оборудованы встроенным запирающим устройством (типа обратных клапанов). При повреждении стекла давление хладагента приведет в действие запирающее устройство и возможные

потери хладагента будут сведены к минимуму.

4.2 Принцип работы

Стекло смотровое предназначено для визуального контроля уровня жидкости в сосудах.

4.3 Упаковка и маркировка

Отправка изделия осуществляется компанией ООО "Ридан Трейд" в упаковочном виде в специальной транспортировочной упаковке.

В комплект поставки входят: смотрое стекло в сборе, упаковочная коробка, инструкция по установке, паспорт и руководство по эксплуатации (предоставляются по запросу в электронной форме).

Маркировка нанесена на корпус изделия методом гравировки.

5. Указания по монтажу и наладке

5.1 Общие указания

Во избежание несчастных случаев необходимо при монтаже и эксплуатации соблюдать общие требования безопасности по ГОСТ 12.2.063–2015.

При осуществлении монтажных, пусконаладочных работ, а также при эксплуатации данного оборудования необходимо строго соблюдать правила техники безопасности, выполнять рекомендации, приведенные в данной инструкции, а также руководящих документах, упомянутых выше.

Необходимо использовать только оригинальные запасные части и дополнительные принадлежности, производимые компанией ООО "Ридан Трейд".

К обслуживанию изделия допускается персонал, изучивший их устройство и правила техники безопасности.

5.2 Подготовка к монтажу

После распаковки изделия необходимо проверить комплектность изделия и убедиться в правильности выбора и поставки оборудования. Процедура осуществляется с использованием Технического описания (каталога), Паспорта или Руководства по эксплуатации для данной продукции.

При проведении работ по монтажу и обслуживанию клапанов, кроме данного руководства по эксплуатации, следует руководствоваться следующими документами:

- Техническим описанием на данный тип оборудования;
- Федеральные нормы и правила в области промышленной безопасности "Правила безопасности химически опасных производственных объектов"
- Правила по охране труда при эксплуатации холодильных установок.

5.3 Монтаж

Корпус выдерживает очень высокое внутреннее давление, однако следует не допускать возможности возникновения сильного роста давления, вызванного термическим расширением хладагента в замкнутых объемах. Также необходимо убедиться, что изделие защищено от "гидроудара" в системе. После установки корпус не должен подвергаться внешним нагрузкам и ударам.

Установка

Стекла могут быть установлены на емкостном оборудовании и измерительных колонках уровня в холодильных системах.

Смотровое стекло устанавливается на кронштейн с помощью 4 болтов. Чтобы установить стекло на кронштейн (в комплект поставки не входит), используйте резьбовые отверстия на обратной стороне задней рамки (рис. 3 А). Трубки подсоединяйте всегда после установки стекла на кронштейн. При этом следите, чтобы на стекло не передавались механические напряжения от присоединяемых труб.

Убедитесь, что рядом со смотровым стеклом достаточно места для установки теплоизоляции, проведения осмотра, технического обслуживания и т. д.

Сборка

Затяжка болтов должна проводиться в строгом соответствии со следующими крутящими моментами и схемами (рис. 3 В, С)

После проведения монтажа на сварные швы рекомендуется нанести соответствующее лакокрасочное покрытие для защиты от коррозии

5.4 Сдача смонтированного и состыкованного изделия.

Продукция, указанная в данном паспорте, изготовлена, испытана и принята в соответствии с действующей технической документацией фирмы-изготовителя.

Изделие имеет понятную маркировку. Информация об этом приведена в пункте "Маркировка и упаковка".

6. Использование по назначению

6.1. Эксплуатационное ограничение

Несоблюдение эксплуатационных параметров, указанных в разделе 3 «Технические параметры», может привести к выходу изделия из строя или нарушению требований безопасности.

6.2. Подготовка изделия к использованию.

После вскрытия упаковки необходимо проверить комплектность изделия и убедиться в правильности выбора и поставки оборудования. Процедура осуществляется с использованием Технического описания (каталога), Паспорта или Руководства по эксплуатации для данной продукции.

Корпус изделия и составляющие элементы не должны иметь видимых повреждений, замятий металла, заусениц, зазубрин и пр.

6.3 Перечень возможных отказов

Перечень некритических отказов:

- появление протечек в местах соединения деталей.

Перечень критических отказов:

- деформация компонентов изделия, приводящая к неработоспособности;
- появления протечек через оболочку изделия.

Установлены следующие критерии предельных состояний:

- разрушение компонентов изделия

При возникновении инцидента или аварии следует:

- незамедлительно остановить работу системы, в которой установлено изделие;
- обратиться в сервисную службу;
- действовать по указаниям сервисной службы, если таковые поступили;
- не допускать нахождения людей в зоне аварии.

Оценка соблюдения требований надёжности проводится ООО «Ридан Трейд» в ходе анализа рекламаций, получаемых от клиентов.

Существует возможность заказа дополнительных запасных частей и принадлежностей. Допускается использование только оригинальных запасных частей.

6.4 Возможные ошибочные действия персонала, которые приводят к инциденту или аварии.

Для обеспечения безопасности работы запрещается:

- использовать изделие за пределами его технических характеристик, указанных в раздел 3 «Технические параметры»
- использовать гаечные ключи, большие по размеру, чем размеры крепежных деталей;
- производить работы по демонтажу, техническому обслуживанию и ремонту под избыточным давлением;
- эксплуатировать изделие без изучения его эксплуатационной документации.

7. Техническое обслуживание

7.1 Общие указания

Не допускается разборка и демонтаж стекла при наличии давления в системе.

Во избежание несчастных случаев необходимо при монтаже и эксплуатации соблюдать общие требования безопасности по ГОСТ 12.2.063–2015.

Во время эксплуатации следует производить периодические осмотры и технические освидетельствования в сроки, установленные правилами и нормами организации, эксплуатирующей

эти изделия.

К обслуживанию изделия допускается персонал, изучивший его устройство и правила техники безопасности.

Планирование осмотра и обслуживания.

Частота осмотра и профилактического обслуживания варьируется от системы к системе. Однако опыт показывает, что влияние условий и технические характеристики системы наилучшим образом подходят для определения интервалов обслуживания.

Таковыми являются:

- три месяца после запуска системы;
- до запуска системы, которая не работала шесть месяцев и более;
- до запуска системы, в которой была произведена замена оборудования, вышедшего из строя.

Периодический осмотр определяется в соответствии с параметрами установки.

7.2 Техническое обслуживание

Разбор

Запрещается разбирать изделие под избыточным давлением. После разбора необходимо убедиться, что плоское не повреждено

Сборка Перед сборкой удалите из корпуса грязь. Убедитесь, что уплотнительные кольца не повреждены.

8. Текущий ремонт

8.1 Общие сведения

При осуществлении ремонтных работ данного оборудования необходимо строго соблюдать правила техники безопасности, выполнять рекомендации, приведенные в данной инструкции, а также руководящих документах, упомянутых выше.

Необходимо использовать только оригинальные запасные части и дополнительные принадлежности, рекомендованные компанией ООО "Ридан Трейд".

К обслуживанию изделия допускается персонал, изучивший их устройство и правила техники безопасности.

После проведения ремонтных работ рекомендуется заменить комплект уплотнений.

Сборку изделия осуществлять согласно рекомендациям, приведенным в инструкции.

За подробной информацией о ремонте обращайтесь в сервисный отдел ООО «Ридан Трейд».

8.2 Меры безопасности

Не допускается разборка изделия при наличии давления в системе.

Во избежание несчастных случаев при ремонте и эксплуатации необходимо соблюдать общие требования безопасности по ГОСТ 12.2.063-2015.

Изделие должно использоваться строго по назначению в соответствии с указанием в технической документации.

После проведения ремонтных работ следует производить периодические осмотры, установленные правилами и нормами организации эксплуатирующей трубопровод.

9. Транспортирование и хранение

9.1 Хранение

Хранение изделия и запасных частей в упаковке предприятия – изготовителя по группе 3 (ЖЗ), запасных частей, имеющих в составе резинотехнические изделия – по группе 1 (Л) ГОСТ 15150–69.

9.2 Транспортирование

Транспортирование осуществляется в закрытом транспорте в соответствии с требованиями ГОСТ 15150–69 п.10 – 5 (ОЖ4).

10. Утилизация

Утилизация изделия производится в соответствии с установленным на предприятии порядком (переплавка, захоронение, перепродажа), составленным в соответствии с Законами РФ № 96-ФЗ «Об охране атмосферного воздуха», № 89-ФЗ «Об отходах производства и потребления», № 52-ФЗ «О санитарно-эпидемиологическом благополучии населения», а также другими российскими и региональными нормами, актами, правилами, распоряжениями и т.д., принятыми во исполнение указанных законов.

11. Комплектность

В комплект поставки входят:

- стекло Модификация LLG-R 1145
- защитная проставка
- Запорные клапаны SNV-L (2 шт.)
- упаковка;
- паспорт (предоставляется по запросу в электронной форме);
- руководство по эксплуатации (предоставляется по запросу в электронном виде).

12. Список комплектующих и запасных частей