

- 1. Сведения об изделии**
- 2. Назначение изделия**
- 3. Технические параметры**
- 4. Описание и работа**
- 5. Указания по монтажу и наладке**
- 6. Использование по назначению**
- 7. Техническое обслуживание**
- 8. Текущий ремонт**
- 9. Транспортирование и хранение**
- 10. Утилизация**
- 11. Комплектность**
- 12. Список комплектующих и запасных частей**



Дата редакции: 05.12.2024

1. Сведения об изделии

1.1 Наименование и тип

Сетчатый фильтр типа FIA, Модификация FIA 40 D STR

1.2 Изготовитель

ООО "Ридан Трейд" 143581, РОССИЯ, Московская область, г.о. Истра, д. Лешково, д. 217, тел. +7 (495) 792-57-57

Адрес места осуществления деятельности: Фурунг Индустри Зоне, Хенгшанкиао Таун, Вужин Дистрикт, Чанжоу Сити, Жиангсу Провинсе, Китай

1.3 Продавец

ООО "Ридан Трейд", 143581, Московская обл., г.о. Истра, д. Лешково, д. 217, тел. +7 (495) 792-57-57.

1.4 Дата изготовления

Дата изготовления указана на этикетке в формате [YY/MM], где MM месяц изготовления, YY год изготовления.

1.5 Заводской номер

Заводской номер изделия указан на маркировочной этикетке.

2. Назначение изделия

2.1 Назначение

Сетчатые фильтры типа FIA, Модификация FIA 40 D STR (далее - фильтр) – предназначены для постоянной фильтрации рабочей среды и защиты холодильных компонентов. Фильтры выпускаются в угловом (ANG) и прямоточном (STR) исполнении.

Фильтры удовлетворяют всем требованиям, предъявляемым к запорному оборудованию для промышленных холодильных установок

2.2 Климатическое исполнение

Фильтры предназначен для работы в макроклиматических районах с умеренным и холодным климатом. Категории размещения УХЛ 3 по ГОСТ 15150–69.

2.3 Область применения

Промышленные холодильные установки на объектах пищевой промышленности.

2.4 Конструкция



Рис. 1 – Конструкция

№	Деталь	Материал	№	Деталь	Материал
1	Корпус	Сталь А350 Gr LF2 (ковка); Сталь А352 Gr LCC (литье)	4	Верхняя часть корпуса	Сталь
2	Фильтрующая сетка	Нерж. сталь	5	Болты	Нержавеющая сталь А2-70
3	Плоское уплотнение	Безасбестовый материал АFM34	6	Заглушка	Сталь

3. Технические параметры

Исполнение	Прямой
Температура рабочей среды, °С	-60 ... +120
Рабочая среда	ГХФУ, негорючие ГФУ, R717 (NH ₃) и R744 (CO ₂). (Газы и жидкости, 1 и 2 группы опасности)
Максимальное рабочее давление (PN), бар изб.	52
Тип присоединения	40 D (1 1/2") - под сварку встык, EN 10220
Номинальный диаметр (DN), мм	40
Наружный / Внутренний диаметры присоединительного штуцера, мм	48,3 / 38,1
Фильтрующий элемент, мкм	150

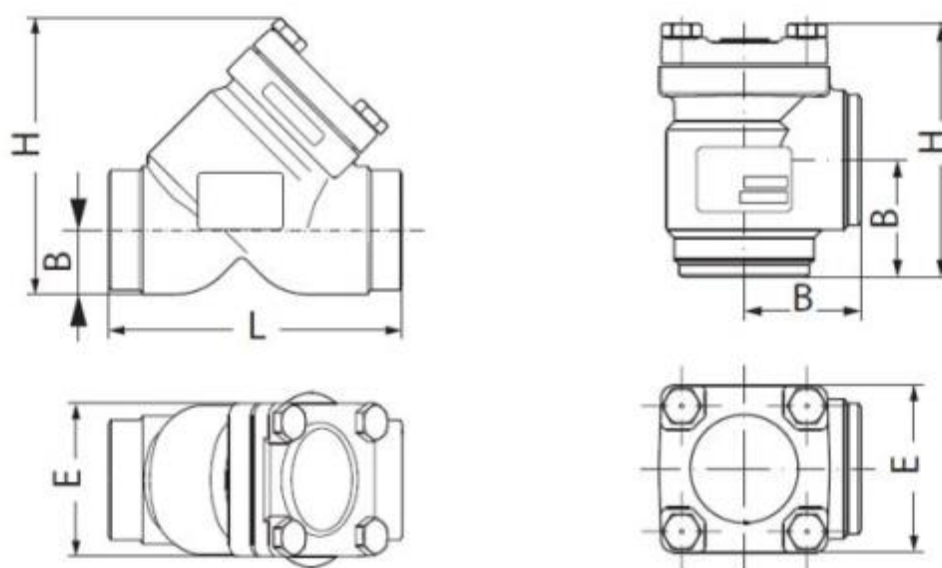


Рис. 2 – Основные размеры клапана

Н, мм	125
В, мм	26
Л, мм	155
Е, мм	70
Масса, кг, не более	3,0

Показатели надёжности

Показатель надёжности	Наименование показателя (для арматуры, отказ которой может быть критическим/не является критическим)	Размерность
Показатель безопасности	Средняя наработка на отказ или средняя наработка до отказа	50 000 часов
Показатели долговечности	Средний полный срок службы (до списания) и (или) средний срок службы до капитального ремонта	10 лет
	Средний полный ресурс (до списания) и (или) средний ресурс до капитального ремонта	50 000 часов
Показатели сохраняемости	Средний срок хранения	3 года
Показатель ремонтпригодности	Среднее время на восстановление работоспособного состояния или средняя оперативная продолжительность планового ремонта	2 часа
	Средняя трудоемкость работ по восстановлению работоспособного состояния или средняя оперативная трудоемкость планового ремонта	2 часа

Наименование показателя	Размерность	
Назначенные показатели	Назначенный ресурс	50 000 часов
	Назначенный срок службы	10 лет
	Назначенный срок хранения	3 года

Показатели безотказности	Вероятность безотказной работы в течение назначенного ресурса, по отношению к критическим отказам (к критическому отказу)	-
	Коэффициент оперативной готовности (для арматуры, работающей в режиме ожидания)	-

4. Описание и работа

4.1 Описание конструкции

Конструктивно фильтр состоит из унифицированного корпуса в рамках платформы SVL (SVA, REG, SCA, CHV, FIA) и верхнего функционального модуля. Модульная концепция клапанов обеспечивает высокий уровень взаимозаменяемости запасных частей, упрощает монтаж и сервисное обслуживание. Корпус может быть изготовлен методомковки или литья. Кованные корпуса изготавливаются из марки стали *A350 Gr LF2* и имеют рабочее давление PN 52. Литые корпуса изготавливаются из марки стали *A352 Gr LCC* и имеют рабочее давление PN 40. Присоединительные штуцеры выполнены под сварку встык DIN (EN 10220). Непосредственные сварные (без фланцев) присоединения снижают риск утечек. Корпус выдерживает высокое внутреннее давление, однако следует не допускать возможности возникновения сильного роста давления, вызванного термическим расширением хладагента в замкнутых объемах.

Корпус фильтра оснащен фильтрующим элементом из нержавеющей стали. С фильтрами могут быть применены фильтрующие элементы с размером ячеек: 100 мкм, 150 мкм, 250 мкм или 500 мкм. Фильтрующий элемент можно заказать отдельно. Фильтры DN 15 - 50 поставляются в комплекте с фильтрующим элементом 150 мкм. Фильтры DN 65 - 250 поставляются в комплекте с фильтрующим элементом 250 мкм.

4.2 Принцип работы

Сетчатые фильтры устанавливаются перед регуляторами, насосами, компрессорами и т.д. как для первичной очистки установки после ввода ее в эксплуатацию, так и для постоянной фильтрации рабочей среды. Фильтры уменьшают опасность повреждения холодильной установки и выхода из строя ее механизмов.

Механические частицы, содержащиеся в рабочей среде, проходя через фильтрующий элемент задерживаются в нем. Размер ячеек фильтрующего элемента определяет размер улавливаемых механических частиц.

4.3 Упаковка и маркировка

Отправка фильтров осуществляется компанией "Ридан Трейд" в упаковочном виде в специальной транспортировочной упаковке. Кроме того, все фильтры обеспечиваются защитными колпачками, которые рекомендуется оставлять на корпусе до установки в систему.

В комплект поставки входят: фильтр, упаковочная коробка. Паспорт и руководство по эксплуатации (предоставляется по запросу в электронной форме).

Маркировка с указанием типа фильтра, даты производства и ряда технических параметров (максимальное рабочее давление, рабочий диапазон температур) нанесены на этикетку и корпус.

5. Указания по монтажу и наладке

5.1 Общие указания

Во избежание несчастных случаев необходимо при монтаже и эксплуатации соблюдать общие требования безопасности по ГОСТ 12.2.063–2015.

При осуществлении монтажных, пусконаладочных работ, а также при эксплуатации данного оборудования необходимо строго соблюдать правила техники безопасности, выполнять рекомендации, приведенные в данной инструкции, а также руководящих документах, упомянутых выше.

Необходимо использовать только оригинальные запасные части и дополнительные принадлежности, производимые компанией "Ридан Трейд".

К обслуживанию фильтров допускается персонал, изучивший их устройство и правила техники безопасности.

5.2 Подготовка к монтажу

После распаковки изделия необходимо проверить комплектность изделия и убедиться в правильности

выбора и поставки оборудования. Процедура осуществляется с использованием Технического описания (каталога), Паспорта или Руководства по эксплуатации для данной продукции. Место монтажа должно строго соответствовать нормам, приведенным в упомянутой выше документации.

При проведении работ по монтажу и обслуживанию фильтров, кроме данного руководства по эксплуатации, следует руководствоваться следующими документами:

- Техническим описанием на данный тип оборудования;
- Федеральные нормы и правила в области промышленной безопасности " Правила безопасности химически опасных производственных объектов "
- Правила по охране труда при эксплуатации холодильных установок.

5.3 Монтаж

Установка

Фильтры устанавливаются крышкой вниз, как показана на рисунке 3А. Направление потока должно совпадать с направлением стрелки на корпусе фильтра.



Рис. 3 – Монтаж фильтра

Корпус выдерживает очень высокое внутреннее давление, однако следует не допускать возможности возникновения сильного роста давления, вызванного термическим расширением хладагента в замкнутых объемах. Также необходимо убедиться, что фильтр защищен от "гидроудара" в системе. Фильтры не должны устанавливаться в системе, где выходной штуцер сообщен с атмосферой. Выходной штуцер должен быть всегда соединен с системой, либо он должен быть заглушен при помощи приваренной пластины или специальной заглушки. После установки корпус не должен подвергаться внешним нагрузкам и ударам.

Сварка

Перед проведением сварочных работ необходимо разобрать фильтр (рис. 3В), чтобы избежать повреждения уплотнительных колец и тефлоновых уплотнений. Разбор фильтра не обязателен, если температура между корпусом и крышкой во время сварки не будет превышает +150°C. Эта температура зависит от метода сварки, а также от наличия охлаждения корпуса во время проведения сварочных работ (охлаждение можно обеспечить, обернув корпус фильтра влажной тканью). Внутренние поверхности и сварные присоединения фильтра имеют антикоррозионную защиту. Для поддержания эффективности антикоррозионного покрытия, важно чтобы фильтр разбирался непосредственно перед сварочными работами. Следует избегать длительного нахождения внутренних деталей фильтра в разобранном виде. Если предполагается, что функциональная часть фильтра будет длительное время находиться вне корпуса, её необходимо поместить в полиэтиленовый пакет или нанести на наружную поверхность антикоррозионное средство (например, холодильное масло или BRANOROL).

При проведении сварочных работ необходимо использовать только те материалы и способы сварки, которые совместимы с материалом корпуса. После завершения сварочных работ удалите из штуцеров окалину и очистите корпус.

Сборка

Перед сборкой фильтра удалите из корпуса и труб окалину и грязь. Убедитесь, что уплотнительные кольца не повреждены. Если поверхность уплотнений оказалась повреждённой или замятой, их необходимо заменить. Перед сборкой вставьте фильтрующий элемент в паз крышки.

Затяжка

Болты необходимо затягивать крест-накрест динамометрическим ключом с усилием затяжки, указанным в таблице на рисунке 3С - соответствующему типоразмеру фильтра.

Не рекомендуется превышать максимальные значения усилия затяжки, приведенные в таблице!

Обработка поверхности и маркировка.

После проведения монтажа на наружную поверхность фильтра рекомендуется нанести соответствующее лакокрасочное покрытие для защиты от коррозии. При покраске фильтра рекомендуется снять маркировку, во избежание попадания на него лакокрасочного покрытия.

5.4 Сдача смонтированного и состыкованного изделия.

Продукция, указанная в данном паспорте, изготовлена, испытана и принята в соответствии с действующей технической документацией фирмы-изготовителя.

Фильтр имеет понятную маркировку. Информация об этом приведена в пункте "Маркировка и упаковка".

6. Использование по назначению

6.1. Эксплуатационное ограничение

Несоблюдение эксплуатационных параметров, указанных в разделе 3 «Технические параметры», может привести к выходу изделия из строя или нарушению требований безопасности.

6.2. Подготовка изделия к использованию.

После вскрытия упаковки необходимо проверить комплектность изделия и убедиться в правильности выбора и поставки оборудования. Процедура осуществляется с использованием Технического описания (каталога), Паспорта или Руководства по эксплуатации для данной продукции.

Корпус фильтра и составляющие элементы не должны иметь видимых повреждений, замятий металла, заусениц, зазубрин и пр.

6.3. Использование изделия

Фильтры устанавливаются перед регуляторами, насосами, компрессорами и т.д. как для первичной очистки установки после ввода ее в эксплуатацию, так и для постоянной фильтрации рабочей среды.

6.4 Перечень возможных отказов

Перечень некритических отказов:

- появление постороннего шума при эксплуатации фильтра;
- появление протечек в местах соединения деталей;

Перечень критических отказов:

- деформация компонентов фильтра, приводящая к неработоспособности;
- появления протечек через оболочку фильтра;

Установлены следующие критерии предельных состояний:

- нарушение герметичности материалов или мест соединения деталей, работающих под давлением;
- разрушение компонентов фильтра.

При возникновении инцидента или аварии следует:

- незамедлительно остановить работу системы, в которой установлен клапан;
- обратиться в сервисную службу;
- действовать по указаниям сервисной службы, если таковые поступили;
- не допускать нахождения людей в зоне аварии.

Оценка соблюдения требований надёжности проводится ООО «Ридан Трейд» в ходе анализа рекламаций, получаемых от клиентов.

Существует возможность заказа дополнительных запасных частей и принадлежностей. Допускается использование только оригинальных запасных частей.

6.5 Возможные ошибочные действия персонала, которые приводят к инциденту или аварии.

Для обеспечения безопасности работы запрещается:

- использовать Фильтры за пределами его технических характеристик, указанных в раздел 3 «Технические параметры»
- использовать гаечные ключи, большие по размеру, чем размеры крепежных деталей;
- производить работы по демонтажу, техническому обслуживанию и ремонту под избыточным давлением;
- эксплуатировать изделие без изучения его эксплуатационной документации.

7. Техническое обслуживание

7.1 Общие указания

Не допускается разборка и демонтаж фильтра при наличии давления в системе.

Во избежание несчастных случаев необходимо при монтаже и эксплуатации соблюдать общие требования безопасности по ГОСТ 12.2.063–2015.

Во время эксплуатации следует производить периодические осмотры и технические освидетельствования в сроки, установленные правилами и нормами организации, эксплуатирующей эти фильтры.

К обслуживанию фильтров типа допускается персонал, изучивший его устройство и правила техники безопасности.

Планирование осмотра и обслуживания.

Частота осмотра и профилактического обслуживания варьируется от системы к системе. Однако опыт показывает, что влияние условий и технические характеристики системы наилучшим образом подходят для определения интервалов обслуживания.

Таковыми являются:

- три месяца после запуска системы;
- до запуска системы, которая не работала шесть месяцев и более;
- до запуска системы, в которой была произведена замена оборудования, вышедшего из строя.

Периодический осмотр определяется в соответствии с параметрами установки.

7.2 Техническое обслуживание

Разбор

Отсеките участок трубопровода, на котором стоит фильтр. Сбросьте избыточное давление на отсечённом участке системы, после снимите крышку фильтра открутив болты. Выньте фильтрующий элемент из корпуса без использования каких-либо инструментов. После разбора фильтра необходимо убедиться, что плоское уплотнение не повреждено.

Очистка фильтрующего элемента

Перед очисткой фильтрующего элемента (вставка), убедитесь, что он не поврежден, в противном случае вставка должна быть заменена на новую. Очистка фильтрующего элемента осуществляется путем промывки и механической чистки щеткой. Не рекомендуется использовать концентрированные кислоты для промывки. После промывки фильтрующий элемент необходимо вытереть или просушить.

Сборка Перед сборкой фильтра удалите из корпуса грязь. Убедитесь, что уплотнительные кольца не повреждены. Перед тем как установить крышку фильтра в корпус, вставьте в паз фильтрующий элемент.

Затяжка

Болты необходимо затягивать крест-накрест динамометрическим ключом с усилием затяжки, указанным в таблице на рисунке 3С - соответствующему типоразмеру фильтра.

Не рекомендуется превышать максимальные значения усилия затяжки, приведенные в таблице!

8. Текущий ремонт

8.1 Общие сведения

При осуществлении ремонтных работ данного оборудования необходимо строго соблюдать правила техники безопасности, выполнять рекомендации, приведенные в данной инструкции, а также руководящих документах, упомянутых выше.

Необходимо использовать только оригинальные запасные части и дополнительные принадлежности, производимые компанией "Ридан Трейд".

К обслуживанию фильтров допускается персонал, изучивший их устройство и правила техники безопасности.

После проведения ремонтных работ рекомендуется заменить комплект уплотнений.

Сборку изделия осуществлять согласно рекомендациям, приведенным в инструкции.

За подробной информацией о ремонте обращайтесь в сервисный отдел ООО «Ридан Трейд».

8.2 Меры безопасности

Не допускается разборка фильтра при наличии давления в системе.

Во избежание несчастных случаев при ремонте и эксплуатации необходимо соблюдать общие требования безопасности по ГОСТ 12.2.063–2015.

Фильтры должны использоваться строго по назначению в соответствии с указанием в технической документации.

После проведения ремонтных работ следует производить периодические осмотры, установленные правилами и нормами организации, эксплуатирующей трубопровод.

9. Транспортирование и хранение

9.1 Хранение

Хранение изделия и запасных частей в упаковке предприятия – изготовителя по группе 3 (ЖЗ), запасных частей, имеющих в составе резинотехнические изделия – по группе 1 (Л) ГОСТ 15150–69.

9.2 Транспортирование

Транспортирование осуществляется в закрытом транспорте в соответствии с требованиями ГОСТ 15150–69 п.10 – 5 (ОЖ4).

10. Утилизация

Утилизация изделия производится в соответствии с установленным на предприятии порядком (переплавка, захоронение, перепродажа), составленным в соответствии с Законами РФ № 96-ФЗ «Об охране атмосферного воздуха», № 89-ФЗ «Об отходах производства и потребления», № 52-ФЗ «О санитарно-эпидемиологическом благополучии населения», а также другими российскими и региональными нормами, актами, правилами, распоряжениями и т.д., принятыми во исполнение указанных законов.

11. Комплектность

В комплект поставки входят:

- фильтр с фильтрующим элементом, Модификация FIA 40 D STR
- упаковка;
- паспорт (предоставляется по запросу в электронной форме);
- руководство по эксплуатации (предоставляется по запросу в электронном виде).

12. Список комплектующих и запасных частей

Фильтрующие вставки

Корпус фильтра	Кодовый номер			
	Фильтрующий элемент 100 мкм	Фильтрующий элемент 150 мкм	Фильтрующий элемент 250 мкм	Фильтрующий элемент 500 мкм
FIA 15	148H3122R	148H3124R	148H3126R	148H3128R
FIA 20				
FIA 25				
FIA 32	148H3123R	148H3125R	148H3127R	148H3129R
FIA 40				
FIA 50	148H3157R	148H3130R	148H3138R	148H3144R
FIA 65	—	148H3131R	148H3139R	148H3145
FIA 80	—	148H3119R	148H3120R	148H3121R
FIA 100	—	148H3132R	148H3140R	148H3146R
FIA 125	—	148H3133R	148H3141R	148H3147R
FIA 150	—	148H3134R	148H3142R	148H3148R
FIA 200	—	148H3135R	148H3143R	148H3149R
FIA 250	—	148H3136R	148H3175R	—

Запасные части

Кодовый номер	Описание	Материал	Количество	Типоразмер	Совместимость с клапанами	Позиция на рис.
14824153R	Плоское уплотнение	АМ 34	10	DN 15-20	SVA, REG, SCA, CHV, FIA	1
14824154R	Плоское уплотнение	АМ 34	10	DN 25-40	SVA, REG, SCA, CHV, FIA	1
14824155R	Плоское уплотнение	АМ 34	10	DN 50	SVA, REG, SCA, CHV, FIA	1
14824156R	Плоское уплотнение	АМ 34	10	DN 65	SVA, REG, SCA, CHV, FIA	1
14824157R	Плоское уплотнение	АМ 34	10	DN 80	SVA, REG, SCA, CHV, FIA	1
14824158R	Плоское уплотнение	АМ 34	10	DN 100	SVA, SCA, CHV, FIA	1
14824159R	Плоское уплотнение	АМ 34	10	DN 125	SVA, SCA, CHV, FIA	1
14824160R	Плоское уплотнение	АМ 34	10	DN 150	SVA, SCA, CHV, FIA	1
14824161R	Плоское уплотнение	АМ 34	10	DN 200	SVA, FIA	1
14824162R	Плоское уплотнение	АМ 34	10	DN 250	SVA, FIA	1
14824163R	Плоское уплотнение	АМ 34	10	DN 300	SVA, FIA	1
14824253R	Сальник	Алюминий	10	DN 15-25	SVA, REG, SCA	2
	Кольцевые уплотнения	Хлоропрен	10			3
	Уплотнение	Графит	10			4
	Плоское уплотнение	Алюминий	10			5
	Сальник	Алюминий	10			2
14824254R	Кольцевые уплотнения	Хлоропрен	10	DN 32-50	SVA, REG, SCA	3
	Уплотнение	Графит	10			4
	Плоское уплотнение	Алюминий	10			5
	Сальник	Алюминий	10			2
	Сальник	Алюминий	10			2
14824255R	Кольцевые уплотнения	Хлоропрен	10	DN 65	SVA, REG, SCA	3
	Уплотнение	Графит	10			4
	Плоское уплотнение	Алюминий	10			5
	Сальник	Алюминий	10			2
	Сальник	Алюминий	10			2
14824256R	Кольцевые уплотнения	Хлоропрен	10	DN 80	SVA, REG, SCA	3
	Уплотнение	Графит	10			4
	Плоское уплотнение	Алюминий	10			5
	Сальник	Алюминий	5			2
	Сальник	Алюминий	5			2
14824257R	Кольцевые уплотнения	Хлоропрен	5	DN 100-150	SVA, SCA	3
	Уплотнение	Графит	5			4
	Плоское уплотнение	Алюминий	5			5
	Сальник	Алюминий	1			2
	Сальник	Алюминий	1			2
14824258R	Кольцевые уплотнения	Хлоропрен	1	DN 200	SVA	3
	Уплотнение	Графит	1			4
	Плоское уплотнение	Алюминий	1			5

