

# ferroli

Официальное представительство  
в Республике Беларусь:  
Завод-изготовитель: 000 «ФерролиБел»  
Минская обл. Дзержинский р-н  
г. Фаниполь, ул. Заводская, 45  
+375 17 169 79 49  
e-mail: info@ferroli.by  
ferroli.by

Официальное представительство  
в Российской Федерации:  
000 «ФерролиРус»  
РФ, Московская обл., г. Мытищи,  
Ярославское шоссе, влд. 1, стр. 1  
+ 7 495 646 06 23  
e-mail: info@ferroli.ru  
ferroli.ru

**Мы отвечаем! 8-800-707-0623**  
(Бесплатный звонок по России)



информационные платформы  
**service.ferroli.ru**  
**service.ferroli.by**

Обучающие  
видеообзоры Ferroli  
 YouTube



**мастер**

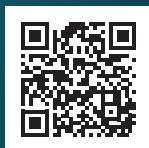


**партнер**



Актуальные новости  
в телеграм-канале:  
**t.me/Ferroli\_RUS\_BEL**

**ferroli**  
АКАДЕМИЯ



# ferroli



## DIVA D

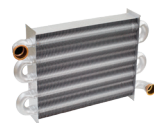
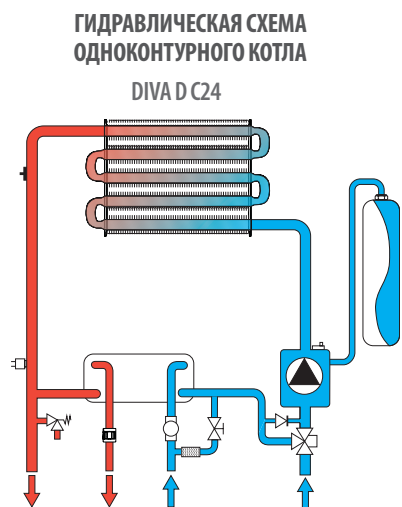
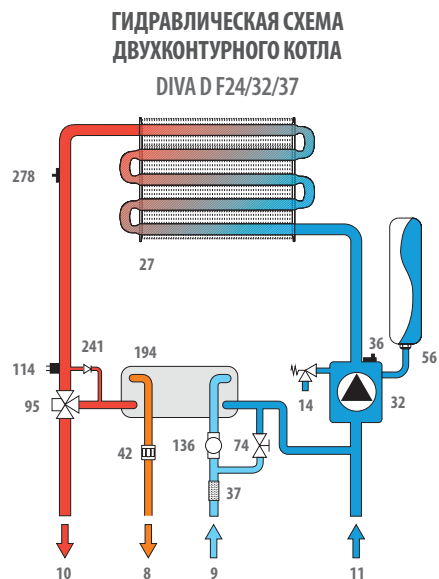
### ДВУХКОНТУРНЫЙ ГАЗОВЫЙ КОТЕЛ С ЗАКРЫТОЙ/ОТКРЫТОЙ КАМЕРОЙ СГОРАНИЯ

# DIVA D

## ДВУХКОНТУРНЫЙ ГАЗОВЫЙ КОТЕЛ С ЗАКРЫТОЙ/ОТКРЫТОЙ КАМЕРОЙ СГОРАНИЯ

Традиционный настенный газовый котел. Автоматика котла гарантирует комфорт и безопасность.

- **Медный первичный теплообменник** компактной формы.
- **Мгновенная подача горячей воды** для бытовых нужд с помощью специального пластинчатого теплообменника.
- Простая и полностью **обновленная панель управления** с дисплеем и кнопками настройки.
- Циркуляционный насос с 3 уровнями расхода/напора с антиблокировочной системой, которая активируется на несколько секунд каждые 24 часа бездействия.
- **Новая гидравлическая группа**, специально разработанная для быстрого и легкого обслуживания.
- **Компактный размер** и небольшой вес.
- Режим работы с плавающей температурой через уличный датчик (опция).
- Возможность подключения комнатного термостата типа «ON-OFF», пульта дистанционного управления (опция). Котел поддерживает протокол **OpenTherm**. Это позволяет держать постоянную температуру в помещении при помощи **пульта дистанционного управления CONNECT** (опция).
- **Модулирование мощности** с помощью микропроцессорной электронной платы как при нагреве системы отопления, так и при производстве ГВС.
- Система ECO/COMFORT для **быстрого производства ГВС**.
- Предустановка для гелиосистем: производство горячей воды для бытовых нужд в сочетании с системами солнечных панелей (SUN EASY).



Медный монотермический теплообменник без сварных швов



Газовый клапан Ferroli с механической настройкой



Трехходовой клапан из высокопрочного композитного материала



Впускной гидроузел со съемным датчиком протока



Трехскоростной насос Ferroli

### ДОПОЛНИТЕЛЬНЫЕ ОПЦИИ



**CONNECT**  
комнатный беспроводной хронотермостат с Wi-Fi роутером  
**Артикул**  
CONNECT .....013010XA



**Датчик уличной температуры**  
Обеспечение погодозависимой автоматики котлов  
**Артикул** .....013018X0

	F24	F32	F37	C24
Тип камеры сгорания	закр.	закр.	закр.	откр.
Теплопроизводительность (макс.-мин.) кВт	25,8-8,3	34,4-11,5	39,7-14,0	25,8-8,3
Тепловая мощность СО (макс.-мин.) кВт	24,0-7,2	32,0-9,9	37,0-12,9	23,5-7,0
Тепловая мощность ГВС (макс.-мин.) кВт	24,0-7,2	32,0-9,9	37,0-12,9	23,5-7,0
КПД Рmax (80-60°C) %	92,9	93,1	93,2	91,2
КПД 30% %	90,5	91,0	91,0	89,8
Рабочее давление воды в системе отопления (макс.-мин.) бар	3-0,8	3-0,8	3-0,8	3-0,8
Максимальная температура нагрева л	90	90	90	90
Объем расширительного бака котла л	8	10	10	8
Производительность ГВС при Δt=25°C / Δt=30°C л/мин	13,8 / 11,5	18,3 / 15,3	21,1 / 17,6	13,5 / 11,2
Присоединительные размеры (СО - ГВС - Газ) дюйм	3/4 - 1/2 - 3/4	3/4 - 1/2 - 3/4	3/4 - 1/2 - 3/4	3/4 - 1/2 - 3/4
Габаритные размеры мм	700×400×330	700×450×330	700×450×330	700×400×330
Вес (без воды) кг	32	35	37	27
<b>МОДЕЛЬ</b>	<b>F24</b>	<b>F32</b>	<b>F37</b>	<b>C24</b>
<b>Артикул</b>	<b>ODAF44YA</b>	<b>ODAF7AYA</b>	<b>ODAF8AYA</b>	<b>ODAC44YA</b>