



**Jemix<sup>®</sup>**

**ЦИРКУЛЯЦИОННЫЕ  
НАСОСЫ СЕРИЙ  
ЦНФ  
ЦН**



**ИНСТРУКЦИЯ  
ПО ЭКСПЛУАТАЦИИ**



### **Содержание:**

Общие сведения .....	2
Устройство насоса.....	2
Технические характеристики .....	5
Меры предосторожности .....	6
Установка насоса .....	7
Неисправности и способы устранения.....	12
Гарантия .....	13
Гарантийный талон.....	15

### ***Уважаемый покупатель благодарим Вас за покупку !***

Просим Вас убедиться, что в гарантийном талоне проставлен штамп магазина, дата продажи и подпись продавца.

Для долгой и продуктивной работы насоса JEMIX, просим Вас внимательно изучить инструкцию перед установкой и началом использования.



### Внимание

Циркуляционные насосы JEMIX серий ЦН и ЦНФ предназначены исключительно для бытового, индивидуального использования. Групповое, коммерческое, промышленное использование этих насосов не рекомендуется и может привести к отказу производителя и продавца от всех гарантийных обязательств. Гарантийные обязательства производителя и продавца не распространяются на неисправности произошедшие вследствие использования насосов JEMIX серий ЦН и ЦНФ не по назначению или не в соответствии с инструкцией.

## Общие сведения

Насосы серий ЦН и ЦНФ отличаются малыми габаритами, легкостью установки, практически бесшумной работой и большим сроком эксплуатации.

## Назначение

Циркуляционные насосы JEMIX серии предназначены для работы в системах отопления частных малоэтажных домов, коттеджей, летних домов, дач и т.п.

Циркуляционные насосы ЦН и ЦНФ используются в однетрубных, двухтрубных системах отопления а также в трубных системах подогрева пола и в контуре отопления котла.

## Устройство насосов

Корпус насосов состоит из проточной части которая изготовлена из сплава стали (чугун), статора интегрированного в алюминиевый кожух с рёбрами охлаждения и пластиковой клеммной коробки в которой находятся плата управления, электронные и электрические компоненты.

Циркуляционные насосы JEMIX серий ЦН и ЦНФ оснащены однофазным асинхронным электродвигателем. Охлаждение ротора и смазывание подшипников происходит перекачиваемой жидкостью (теплоносителем). Вал с ротором и крыльчаткой находятся в гильзе из нержавеющей стали и не контактируют со статором электродвигателя. Крыльчатка насосов изготовлена из РРО.

Модели ЦН-25 и ЦН-32 имеют 3 скорости работы (трех позиционное ступенчатое регулирование), выбираемые ручным переключением ручки на клеммной коробке.

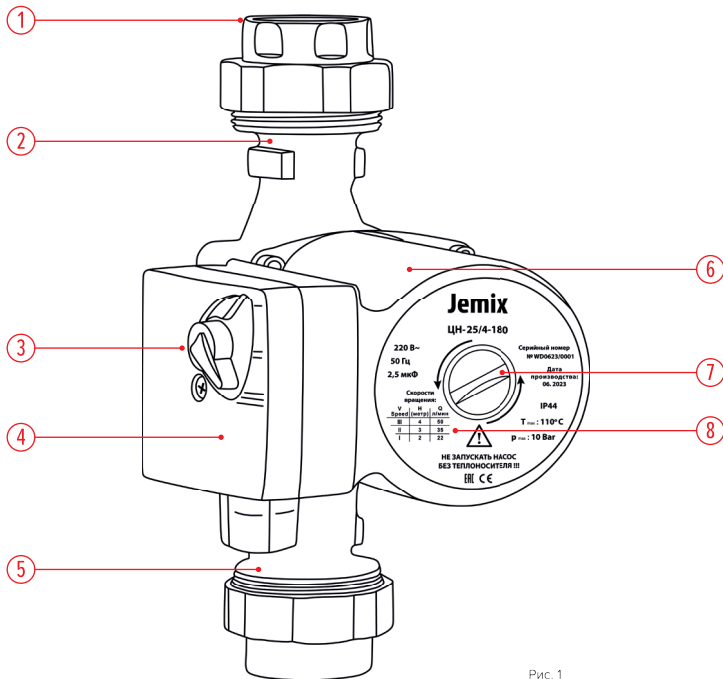


Рис. 1

- |                            |                                    |
|----------------------------|------------------------------------|
| 1. Резьбовое подключение   | 5. Входной патрубок                |
| 2. Выходной патрубок       | 6. Кожух статора электродвигателя  |
| 3. Переключатель скоростей | 7. Крышка выпуска воздуха          |
| 4. Клеммная коробка        | 8. Шильд с технической информацией |

### **Расшифровка обозначения насосов**

#### **ЦН-25/4-180**

**ЦН** - модели с резьбовым подключением

**ЦНФ** - модели с фланцевым подключением

**25** - условный размер проходного отверстия

Цифра после дроби - **4** - максимальный подъем (метров),

**180** - расстояние в миллиметрах между входом и выходом (без учета гаек)

**ЦН-25 (32,40)** комплектуются гайками и электрокабелем (80 см) с вилкой.

**ЦНФ-40 (50)** комплектуются фланцами и электрокабелем (80 см) с вилкой.

### **Жидкости одобренные к применению**

- Чистая (очищенная) вода с температурой +2...+95 °С
- Теплоносители содержащие этиленгликоль с концентрацией до 40%  
Вязкость воды и теплоносителя не должна превышать 10 мм<sup>2</sup>/с

### **Комплектация**

1. Циркуляционный насос ..... 1 шт.
2. Комплект прокладок и гаек ..... 1 шт.
3. Электрокабель с вилкой ..... 1 шт.
4. Инструкция ..... 1 шт.
5. Упаковочная коробка ..... 1 шт.

### Технические характеристики:

Модель	Мощность (Вт)	Напор (м)	Производительность (л/мин)
ЦН -*4-130	70/50/35	4	50/35/22
ЦН -*6-130	100/70/44	6	60/45/26
ЦН -*4-180	70/50/35	4	50/35/22
ЦН -*6-180	100/70/44	6	60/45/26
ЦН -25/8-180	235/200/135	8	120/77/45
ЦН -32/8-180	235/200/135	8	170/110/45
ЦН -40/10	370	10	126
ЦН -40/12	550	12	160
ЦНФ -**/10	370	10	126
ЦНФ -**/12	550	12	160
ЦНФ -**/16	750	16	248

\* - условный размер проходного отверстия 25 или 32

\*\* - условный размер проходного отверстия 40 или 50

Характеристика	Значение
Максимальное давление (атм)	10
Максимальная температура теплоносителя (°C)	110
Класс защиты	IP44
Напряжение/частота	220 В / 50 Гц

### Меры предосторожности:

- При использовании воды в роли теплоносителя, запрещается отключать котел при температуре воздуха ниже + 2 °С
- Не подвергайте насос ударам, перегрузкам, воздействию атмосферных осадков, агрессивных жидкостей и газов
- Не включайте и не используйте насос с поврежденным электрическим кабелем или штепсельной вилкой.
- Не отрезайте штепсельную вилку и не удлиняйте электрический кабель путем наращивания.
- Не ремонтируйте и не обслуживайте насос включенный в электросеть.
- Не переносите, не подвешивайте и не поднимайте насос за электрический кабель.
- Не эксплуатируйте насос при повышенном или пониженном напряжении.
- Не перекачивайте воду с песком, грязью, камнями и другими инородными телами.
- Не включайте насос в электросеть при неисправном электродвигателе.
- Не перекачивайте вязкие, взрывоопасные, легковоспламеняющиеся, химически агрессивные жидкости.
- Не включайте насос без воды или другого теплоносителя.
- Не допускайте замерзания воды в корпусе насоса .
- Насос не предназначен для использования лицами (включая детей) с пониженными физическими, сенсорными или умственными способностями или при отсутствии у них жизненного опыта или знаний, если они не находятся под присмотром или не проинструктированы об использовании насоса лицом, ответственным за их безопасность.
- Дети должны находиться под присмотром для недопущения игр с насосом.
- Не соблюдение указаний в данной инструкции может повлечь за собой: пожар, ожоги, удар электрическим током, материальный ущерб и другие неприятности.
- Всю ответственность за безопасную эксплуатацию и поддержание насоса в рабочем состоянии несет собственник.



#### Внимание

Перед установкой, переносом, техническим обслуживанием или иным подобным действием с циркуляционным насосом JEMIX серий ЦН и ЦНФ отключите его от электропитания и убедитесь в том, что случайное включение невозможно.





Внимание

*Установка и запуск циркуляционного насоса JEMIX должны проводиться только квалифицированными специалистами. В случае несоблюдения данного требования, теряют силу любые гарантийные обязательства а также возникает опасность травматизма и повреждения оборудования.*

### **Установка**

Установку циркуляционного насоса JEMIX серий ЦН или ЦНФ должна производиться, только после выполнения всех сварочных и паяльных работ и промывки системы, для этой цели используйте теплую воду. После промывки системы полностью слейте воду, чтобы устранить любые механические частицы и вредные включения.

Устанавливайте насос в легкодоступном месте, чтобы его можно было легко проверить, настроить или заменить.

Установка производится непосредственно на трубопроводе, предпочтительно в вертикальном положении, ни в коем случае не в нижней точке (чтобы предотвратить накопление отложений в насосе и его блокировку).

Стрелка на корпусе насоса указывает направление потока.

Запорные краны должны быть установлены до и после насоса, чтобы облегчить проведение работ по обслуживанию, проверке, замене и т. п.

Циркуляционный насос устанавливайте так, чтобы обеспечить ось вала насоса в горизонтальном положении, а разъёма электрического кабеля снизу.

Устанавливайте насос так, чтобы во время установки или технического обслуживания, в случае протечки, вода или теплоноситель не попадали на пластиковую часть корпуса и электрический разъём.

Устанавливайте насос как можно дальше от трубных изгибов, колен и узлов разветвления, чтобы избежать турбулентных вихрей в потоке всасывания, вызывающих повышенный шум во время работы насоса.

В случае установки в контур системы расширительного бака, производите его установку согласно инструкции прилагаемой к расширительному баку.

Не добавляйте в воду, залитую в контур циркуляции, присадки, произведенные на основе углеводов и ароматических веществ. Если будет использоваться антифриз, то его концентрация не должна превышать 40%.

Если возникла необходимость в извлечении электродвигателя из кожуха насоса, то при установке его на место тщательно проверьте правильность положения уплотнения.

Заполните систему теплоносителем и удалите из нее воздух.

### Правильные положения насоса при установке

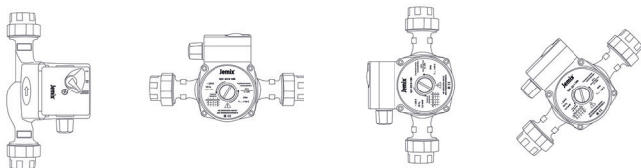


Рис. 2

При правильной установке циркуляционного насоса, ось ротора должна быть параллельна земле. Не допускается установка насоса в положении, когда клеммная коробка расположена под корпусом электродвигателя.

### Размер резьбы на гайках

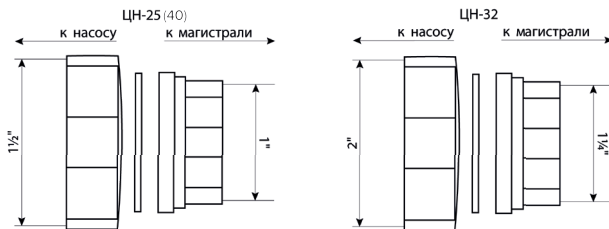


Рис. 3

**Внимание**

*Подключение к сети электропитания должно осуществляться только квалифицированными специалистами с соблюдением действующих общих и местных требований техники безопасности («Правила технической эксплуатации электроустановок потребителей» ПТЭ, Правила техники безопасности при эксплуатации электроустановок потребителей» ПТБ).*

### **Подключение к сети электропитания**

- Во избежание травм и поражения электрическим током человека все работы по подключению к сети электропитания, включая устройство заземления, должны проводиться на холодном насосе и при отключенном электропитании.
- Проверьте соответствие напряжения и частоты электросети в вашем доме значениям, указанным на корпусе насоса и в данной инструкции (220В/50Гц). Несоответствие параметров электропитания, может привести к поломке насоса.
- Розетка к которой будет подключен насос, должна быть заземлена и подключена через УЗО с током срабатывания 30 мА.
- Не допускайте соприкосновения электрического кабеля с трубопроводом или корпусом насоса во избежание разрушения изоляции кабеля.

### **Регулировка производительности**

Регулировка производительности насоса, осуществляется путем поворота ручки трех позиционного переключателя. Эту регулировку можно производить, как при отключенном от питания электродвигателе, так и при включенном.



Запрещается производить запуск циркуляционного насоса JEMIX серий ЦН и ЦНФ до заполнения всей системы водой или теплоносителем (до заливки).

### Запуск

Перед включением насоса поверните ручку регулировки в положение максимальной мощности ( III скорость ).

Включите насос в подготовленную розетку электропитания. Теплоноситель в контуре системы нагревается до высокой температуры, находится под давлением и может даже переходить в парообразное состояние. **Возникает опасность ожога!** Перед проведением операции удаления воздуха, все электрические узлы должны быть защищены от попадания на них теплоносителя.

Если необходимо удалить воздух из электродвигателя, медленно отворачивайте крышку выпуска воздуха (рис. 4). При выпуске воздуха возможно вытекание небольшого количества теплоносителя .

Не отворачивайте крышку слишком быстро, так как теплоноситель в контуре системы нагрет до высокой температуры, находится под давлением и может вызвать ожоги.

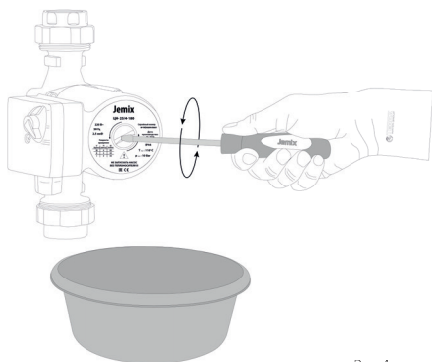


Рис. 4



### Внимание

При повреждении кабеля электропитания циркуляционного насоса его замену во избежание опасности должны производить изготовитель, сервисная служба или подобный квалифицированный персонал.

## Техническое обслуживание

Правильно установленный циркуляционный насос JEMIX серий ЦН и ЦНФ требует регулярного технического обслуживания только при длительных простоях.

Если насос долго не используется рекомендуем профилактические включения на 10 минут каждые 3 месяца.

## Хранение

Для хранения циркуляционного насоса JEMIX серий ЦН и ЦНФ консервация не требуется. Хранить насос следует в закрытом сухом помещении. Перед хранением промойте и высушите проточную часть насоса.

После транспортировки или хранения циркуляционного насоса JEMIX серий ЦН и ЦНФ при минусовой температуре, необходимо дать ему отстояться при комнатной температуре не менее двух часов и только после этого включать в электрическую сеть.

### Неисправности и способы их устранения

Неисправность	Причина	Устранение
Насос не включается	Отсутствует напряжение электропитания	Проверьте электрическое соединение и предохранители
	Недостаточное напряжение электросети	Установите стабилизатор напряжения
	Неисправен пусковой конденсатор	Замените конденсатор на новый
	Ротор заблокирован из-за отложений в подшипниках	Откройте заглушку для удаления воздуха, установите режим максимальной скорости и проверните ротор с помощью отвертки
Повышенный шум в системе	Слишком высокая скорость циркуляции	Установите более низкую скорость
	Наличие воздуха в системе	Удалите воздух из системы
Повышенный шум от насоса и контура отопления	Наличие воздуха в насосе и / или контуре отопления	Удалите воздух из насоса и / или контура отопления
Насос включается и через короткое время самостоятельно останавливается	Отложения или загрязнения между ротором и статором или между крыльчаткой и корпусом насоса	Проверьте, свободно ли вращается вал. При наличии загрязнений и (или) отложений солей жесткости проведите чистку

### **Гарантия**

- Гарантия на циркуляционные насосы JEMIX серий ЦН и ЦНФ предоставляется на срок - **12 месяцев** со дня продажи насоса при наличии правильно заполненного гарантийного талона, чека на покупку и распространяется на дефекты, произошедшие по вине Производителя при соблюдении правил эксплуатации изделия.
- Удовлетворение претензий потребителя с недостатками по вине изготовителя производится в соответствии с законом РФ "О защите прав потребителей".
- При наступлении гарантийного случая производится бесплатный ремонт насоса или обмен на новый аналогичный насос. При гарантийном ремонте, гарантия продлевается на срок ремонта.
- Производитель не несет материальной ответственности перед третьими лицами в случае причинения ущерба в результате производственного брака.
- Циркуляционные насосы JEMIX серий ЦН и ЦНФ предназначены исключительно для бытового, индивидуального использования. Групповое, коммерческое, промышленное использование этих насосов не рекомендуется и может привести к отказу производителя и продавца от всех гарантийных обязательств.
- Содержание механических примесей в перекачиваемой насосом воде не должно превышать 100 г/м<sup>3</sup>. При этом размер механических фракций должен быть не более 1 мм.
- Категорически запрещается перекачивать насосом воду или теплоноситель с волокнистыми включениями, волосами, тряпками, картоном и бумагой и любыми другими инородными телами.

### **Условия гарантии и правила эксплуатации**

- Содержание механических примесей в перекачиваемой насосом воде не должно превышать 100 г/м<sup>3</sup>. При этом размер механических фракций должен быть не более 1 мм.
- Запрещается включать циркуляционные насосы JEMIX серий ЦН и ЦНФ без воды или другого теплоносителя.
- Циркуляционные насосы JEMIX серий ЦН и ЦНФ предназначены для работы от электрической сети с напряжением в 220-230В и частотой 50 Гц.
- Электрическая сеть должна быть рассчитана на силу тока не менее 16 Ампер.

***Гарантийные обязательства не распространяются:***

- на неисправности изделия, возникшие в результате несоблюдения пользователем предписаний инструкции по эксплуатации насоса;
- на механические повреждения, вызванные внешним ударным или иным другим воздействием а так же воздействием агрессивных сред;
- на обрывы, надрезы шнура питания, сильные потертости корпуса;
- на неисправности произошедшие вследствие неправильного электрического, гидравлического или механического подключения насоса;
- на неисправности произошедшие вследствие использования насоса не по назначению или не в соответствии с руководством по эксплуатации;
- на неисправности, произошедшие вследствие работы насоса "на сухую";
- на неисправности, произошедшие вследствие использования насоса в условиях несоответствующих допустимым;
- на неисправности, произошедшие вследствие несоответствия электрического питания соответствующим государственным техническим стандартам и нормам;
- на насосы, вышедшие из строя из-за попадания в насос мусора, грязи, инородных тел;
- на насосы, подвергшиеся вскрытию, ремонту или модификации, не уполномоченным лицом или сервисной организацией;
- на неисправности, возникшие в результате перегрузки насоса (к безусловным признакам перегрузки насоса относятся: появление цветов побежалости, деформация или следы плавления деталей и узлов, потемнение или обугливание изоляции проводов электродвигателя под воздействием высокой температуры, а также нестабильности параметров электросети, превышающих нормы, установленные ГОСТ13109\_87);
- на насос с удаленным, стертym или измененным заводским номером, а также, если данные на насосе не соответствуют данным в гарантийном талоне;
- на естественный износ насоса, сильное внутреннее или внешнее загрязнение.

Уполномоченная организация для принятия претензий от потребителей на территории Российской Федерации ООО "ТЕРРА ВАТЕР ГРУПП"  
115230, Россия, г. Москва, Каширское шоссе, дом 12.

Производитель: "Тайчжоу Вестоун Мэшинери энд Электрик Ко. ЛТД"  
Шангма Индастриэл Зон, Экономик Дивелопмент эриа,  
Венлинг, Жейянг, Китай.

Срок хранения до начала использования - 3 года. Срок службы насоса - 3 года.

Список авторизованных сервисных центров вы можете посмотреть на нашем сайте  
[www.terrawater.ru](http://www.terrawater.ru)



**Jemix®**

**ГАРАНТИЙНЫЙ ТАЛОН  
ПОКУПАТЕЛЯ**

Гарантийный талон № \_\_\_\_\_

Срок гарантии - 12 месяцев

Насос циркуляционный

Модель: \_\_\_\_\_

Серийный номер:

***Убедитесь что данный серийный номер  
совпадает с серийным номером на насосе.***

Дата продажи: \_\_\_\_\_

Продавец: \_\_\_\_\_

Адрес продавца: \_\_\_\_\_

Тел. продавца: \_\_\_\_\_

М.П.

Подпись продавца: \_\_\_\_\_

С инструкцией и правилами эксплуатации ознакомлен.

К внешнему виду и комплектации претензий не имею.

***Подтверждаю гарантийные условия,  
описанные в данной инструкции.***

Фамилия  
покупателя \_\_\_\_\_

Подпись  
покупателя \_\_\_\_\_



**Jemix®**

**ГАРАНТИЙНЫЙ ТАЛОН  
ПРОДАВЦА**

Гарантийный талон № \_\_\_\_\_

Срок гарантии - 12 месяцев

Насос циркуляционный

Модель: \_\_\_\_\_

Серийный номер:

***Убедитесь что данный серийный номер  
совпадает с серийным номером на насосе.***

Дата продажи: \_\_\_\_\_

Продавец: \_\_\_\_\_

Адрес продавца: \_\_\_\_\_

Тел. продавца: \_\_\_\_\_

М.П.

Подпись продавца: \_\_\_\_\_

С инструкцией и правилами эксплуатации ознакомлен.

К внешнему виду и комплектации претензий не имею.

***Подтверждаю гарантийные условия,  
описанные в данной инструкции.***

Фамилия  
покупателя \_\_\_\_\_

Подпись  
покупателя \_\_\_\_\_







**TWVG**

**ООО "ТЕРРА ВАТЕР ГРУПП"**

**Россия, 115230, г. Москва,**

**Каширское шоссе, дом 12.**

**+7 (495) 225-50-51, +7 (495) 223-46-48**

**[sale@terrawater.ru](mailto:sale@terrawater.ru)**

**[www.terrawater.ru](http://www.terrawater.ru)**

**© ООО "ТЕРРА ВАТЕР ГРУПП", все права защищены, 2016.**

**EAC**