

Технический паспорт изделия

Паспорт разработан в соответствии
с требованиями ГОСТ 2.601



Регуляторы расхода MVI серии BL.610...



ПС-BL.610.01.2021.097



ООО Йорхе Рус
119602, г. Москва, ул. Академика Анохина,
дом № 2 корпус 7, пом. VIII, ком. 17, 19



Содержание

- 097 – Регуляторы расхода. Номенклатура
- 010 – Назначение и область применения
- 011 – Характеристики
 - 011.10 – Технические характеристики
 - 011.20 – Гидравлические характеристики
- 012 – Материалы
- 013 – Габаритные размеры
- 014 – Указания по монтажу
- 015 – Указания по эксплуатации и техническому обслуживанию
- 016 – Условия хранения и транспортировки
- 017 – Условия по утилизации
- 018 – Данные о производителе и поставщике
- 019 – Гарантийные обязательства
- 020 – Условия гарантийного обслуживания

097 – Регуляторы расхода. Номенклатура

№	Наименование	Артикул
1	Регулятор расхода (малый расход) ½"	BL.610LF.04
2	Регулятор расхода (малый расход) ¾"	BL.610LF.05
3	Регулятор расхода ½"	BL.610.04
4	Регулятор расхода ¾"	BL.610.05
5	Регулятор расхода 1"	BL.610.06
6	Регулятор расхода 1*1/4"	BL.610.07

010 – Назначение и область применения

Клапан BL.610 предназначен для ограничения и стабилизации расхода в системах отопления, охлаждения с постоянными гидравлическими характеристиками.

Основные характеристики регуляторов расхода:

- Быстрый и простой выбор требуемого расхода с помощью цифровой шкалы настроек клапана;
- Автоматическое поддержание требуемого расхода в случае изменения перепада давления в системе;
- Управление расходной характеристикой во всем диапазоне хода штока привода (двухпозиционные, трехпозиционные, пропорциональные).
- Возможность изменить настройку клапана после монтажа;
- Снижение затрат на пусконаладочные работы, экономия энергии и высокий экологический комфорт;

Регуляторы выпускаются с наружной резьбой. Корпус выполнен из "CR" латуни. Данный клапан производится в соответствии с требованиями менеджмента качества по стандарту ISO 9001:2008. Все клапаны проходят проверку в соответствии с международным стандартом EN 12266-1:2003.

011 – Характеристики

011.10 – Технические характеристики

№	Характеристика	Значение
1	Максимальная рабочая температура среды, °С	120
2	Минимальная рабочая температура среды, °С	-10
3	Номинальное давление PN, бар	25
4	Макс. перепад давлений, кПа	400
5	Тип рабочей среды	Вода, гликоль

011.20 – Гидравлические характеристики

№	Артикул	Размер	Расход, л/с	Расход, л/ч	Kv, м ³ / час
1	BL.610LF.04	½"	0,012 – 0,042	43 - 150	0,37
2	BL.610LF.05	¾"	0,024 – 0,097	86 - 347	0,86

№	Артикул	Размер	Расход, л/с	Расход, л/ч	Kv, м ³ / час
1	BL.610.04	½"	0,024 – 0,097	86 - 347	0,86
2	BL.610.05	¾"	0,027 – 0,134	96 - 483	1,09
3	BL.610.06	1"	0,042 – 0,250	150 - 900	1,77
4	BL.610.07	1*1/4"	0,076 – 0,447	272 - 1610	2,65

BL.610LF.04

Преднастройка		1.0	1.2	1.4	1.6	1.8	2.0
Расход	л/ч	43	47	55	63	72	79
	л/с	0.012	0.013	0.015	0.018	0.020	0.022
	GPM	0.19	0.21	0.24	0.28	0.32	0.35
Мин Δр кПа		15	15	15	15	15	15
Kvs		0.11	0.12	0.14	0.16	0.18	0.20

Преднастройка		2.0	2.2	2.4	2.6	2.8	3.0
Расход	л/ч	79	85	90	93	96	99
	л/с	0.022	0.024	0.025	0.026	0.027	0.027
	GPM	0.35	0.37	0.40	0.41	0.42	0.43
Мин Δр кПа		15	15	15	15	15	16
Kvs		0.20	0.22	0.23	0.24	0.24	0.25

Преднастройка		3.0	3.2	3.4	3.6	3.8	4.0
Расход	л/ч	99	101	104	108	113	119
	л/с	0.027	0.028	0.029	0.030	0.031	0.033
	GPM	0.43	0.45	0.46	0.48	0.50	0.52
Мин Δр кПа		16	16	16	16	16	16
Kvs		0.25	0.25	0.26	0.27	0.28	0.30

Преднастройка		4.0	4.2	4.4	4.6	4.8	5.0
Расход	л/ч	119	126	133	140	146	150
	л/с	0.033	0.035	0.037	0.039	0.040	0.042
	GPM	0.52	0.55	0.59	0.62	0.64	0.66
Мин Δр кПа		16	16	16	16	16	16
Kvs		0.30	0.31	0.33	0.35	0.36	0.37



BL.610LF.05

Преднастройка		1.0	1.2	1.4	1.6	1.8	2.0
Расход	л/ч	86	102	122	143	172	194
	л/с	0.024	0.028	0.034	0.040	0.048	0.054
	GPM	0.38	0.45	0.54	0.63	0.76	0.85
Мин Δр кПа		13	13	13.5	13.5	14	14
Kvs		0.24	0.28	0.33	0.39	0.46	0.52

Преднастройка		2.0	2.2	2.4	2.6	2.8	3.0
Расход	л/ч	194	217	232	238	254	259
	л/с	0.054	0.060	0.064	0.066	0.071	0.072
	GPM	0.85	0.96	1.02	1.05	1.12	1.14
Мин Δр кПа		14	14	14	14.5	14.5	14.5
Kvs		0.52	0.58	0.62	0.62	0.67	0.68

Преднастройка		3.0	3.2	3.4	3.6	3.8	4.0
Расход	л/ч	259	266	280	281	288	294
	л/с	0.072	0.074	0.078	0.078	0.080	0.082
	GPM	1.14	1.17	1.23	1.24	1.27	1.29
Мин Δр кПа		14.5	14.5	15	15	15	15
Kvs		0.68	0.70	0.72	0.73	0.74	0.76

Преднастройка		4.0	4.2	4.4	4.6	4.8	5.0
Расход	л/ч	294	298	300	304	314	347
	л/с	0.082	0.083	0.083	0.084	0.087	0.097
	GPM	1.29	1.31	1.32	1.34	1.38	1.53
Мин Δр кПа		15	15.5	15.5	15.5	16	16.5
Kvs		0.76	0.76	0.76	0.77	0.78	0.86

BL.610.04

Преднастройка		1.0	1.2	1.4	1.6	1.8	2.0
Расход	л/ч	86	102	122	143	172	194
	л/с	0.024	0.028	0.034	0.040	0.048	0.054
	GPM	0.38	0.45	0.54	0.63	0.76	0.85
Мин Δр кПа		13	13	13.5	13.5	14	14
Kvs		0.24	0.28	0.33	0.39	0.46	0.52

Преднастройка		2.0	2.2	2.4	2.6	2.8	3.0
Расход	л/ч	194	217	232	238	254	259
	л/с	0.054	0.060	0.064	0.066	0.071	0.072
	GPM	0.85	0.96	1.02	1.05	1.12	1.14
Мин Δр кПа		14	14	14	14.5	14.5	14.5
Kvs		0.52	0.58	0.62	0.62	0.67	0.68

Преднастройка		3.0	3.2	3.4	3.6	3.8	4.0
Расход	л/ч	259	266	280	281	288	294
	л/с	0.072	0.074	0.078	0.078	0.080	0.082
	GPM	1.14	1.17	1.23	1.24	1.27	1.29
Мин Δр кПа		14.5	14.5	15	15	15	15
Kvs		0.68	0.70	0.72	0.73	0.74	0.76

Преднастройка		4.0	4.2	4.4	4.6	4.8	5.0
Расход	л/ч	294	298	300	304	314	347
	л/с	0.082	0.083	0.083	0.084	0.087	0.097
	GPM	1.29	1.31	1.32	1.34	1.38	1.53
Мин Δр кПа		15	15.5	15.5	15.5	16	16.5
Kvs		0.76	0.76	0.76	0.77	0.78	0.86



BL.610.05

Преднастройка		1.0	1.2	1.4	1.6	1.8	2.0
Расход	л/ч	96	112	135	155	179	192
	л/с	0.027	0.031	0.037	0.043	0.050	0.053
	GPM	0.42	0.49	0.59	0.68	0.79	0.85
Мин Δр кПа		12.5	12.5	12.5	13	13	13
Kvs		0.27	0.32	0.38	0.43	0.50	0.53

Преднастройка		2.0	2.2	2.4	2.6	2.8	3.0
Расход	л/ч	192	210	234	235	260	261
	л/с	0.053	0.058	0.065	0.065	0.072	0.072
	GPM	0.85	0.92	1.03	1.03	1.14	1.15
Мин Δр кПа		13	13	13.5	13.5	14	14
Kvs		0.53	0.58	0.64	0.64	0.69	0.70

Преднастройка		3.0	3.2	3.4	3.6	3.8	4.0
Расход	л/ч	261	262	271	284	318	343
	л/с	0.072	0.073	0.075	0.079	0.088	0.095
	GPM	1.15	1.15	1.19	1.25	1.40	1.51
Мин Δр кПа		14	14	15	16	17	17.5
Kvs		0.70	0.70	0.70	0.71	0.77	0.82

Преднастройка		4.0	4.2	4.4	4.6	4.8	5.0
Расход	л/ч	343	409	440	456	476	483
	л/с	0.095	0.114	0.122	0.127	0.132	0.134
	GPM	1.51	1.80	1.94	2.01	2.10	2.13
Мин Δр кПа		17.5	18	18.5	19	19.5	19.5
Kvs		0.82	0.96	1.02	1.05	1.08	1.09

BL.610.06

Преднастройка		1.0	1.2	1.4	1.6	1.8	2.0
Расход	л/ч	150	200	244	259	273	315
	л/с	0.042	0.056	0.068	0.072	0.076	0.088
	GPM	0.66	0.88	1.07	1.14	1.20	1.39
Мин Δр кПа		18	18	18.5	18.5	19	19
Kvs		0.35	0.47	0.57	0.60	0.63	0.72

Преднастройка		2.0	2.2	2.4	2.6	2.8	3.0
Расход	л/ч	315	350	370	380	390	425
	л/с	0.088	0.097	0.103	0.106	0.108	0.118
	GPM	1.39	1.54	1.63	1.67	1.72	1.87
Мин Δр кПа		19	19	19	19	19	19
Kvs		0.72	0.80	0.85	0.87	0.89	0.98

Преднастройка		3.0	3.2	3.4	3.6	3.8	4.0
Расход	л/ч	425	456	475	502	545	590
	л/с	0.118	0.127	0.132	0.139	0.151	0.164
	GPM	1.87	2.01	2.09	2.21	2.40	2.62
Мин Δр кПа		19	20	20	21	21	23
Kvs		0.98	1.02	1.06	1.10	1.19	1.23

Преднастройка		4.0	4.2	4.4	4.6	4.8	5.0
Расход	л/ч	590	610	690	812	885	900
	л/с	0.164	0.169	0.192	0.226	0.246	0.250
	GPM	2.62	2.69	3.04	3.58	3.90	3.96
Мин Δр кПа		23	23	24	25	26	26
Kvs		1.23	1.27	1.41	1.62	1.74	1.77

BL.610.07

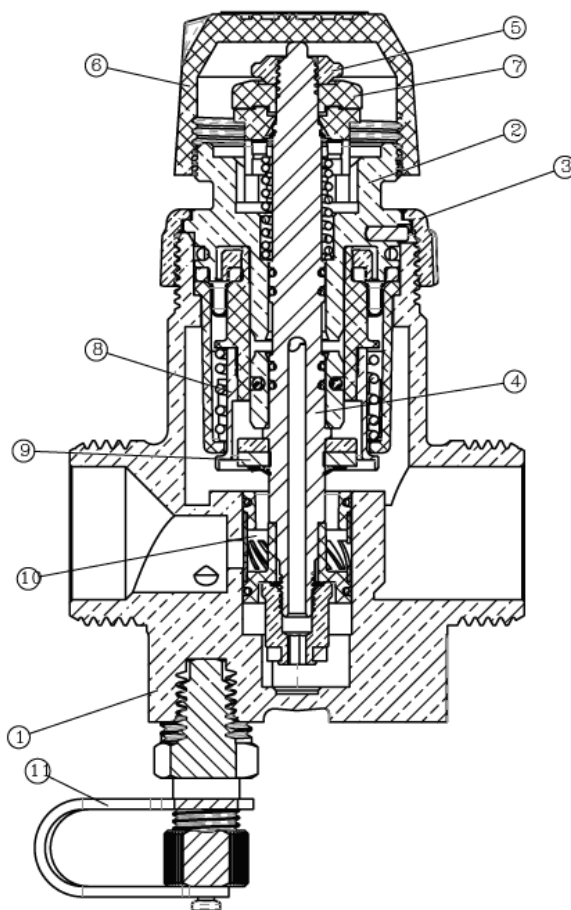
Преднастройка		1.0	1.2	1.4	1.6	1.8	2.0
Расход	л/ч	272	352	400	428	490	592
	л/с	0.076	0.098	0.111	0.119	0.136	0.164
	GPM	1.20	1.55	1.76	1.88	2.16	2.61
Мин Δр кПа		18	18	19	19	20	20
Kvs		0.64	0.83	0.92	0.98	1.10	1.32

Преднастройка		2.0	2.2	2.4	2.6	2.8	3.0
Расход	л/ч	592	645	700	740	770	882
	л/с	0.164	0.179	0.194	0.206	0.214	0.245
	GPM	2.61	2.84	3.08	3.26	3.39	3.88
Мин Δр кПа		20	21	22	23	24	25
Kvs		1.32	1.41	1.49	1.54	1.57	1.76

Преднастройка		3.0	3.2	3.4	3.6	3.8	4.0
Расход	л/ч	882	920	950	1046	1160	1200
	л/с	0.245	0.256	0.264	0.291	0.322	0.333
	GPM	3.88	4.05	4.18	4.61	5.11	5.28
Мин Δр кПа		25	25	26	26	27	27
Kvs		1.76	1.84	1.86	2.05	2.23	2.31

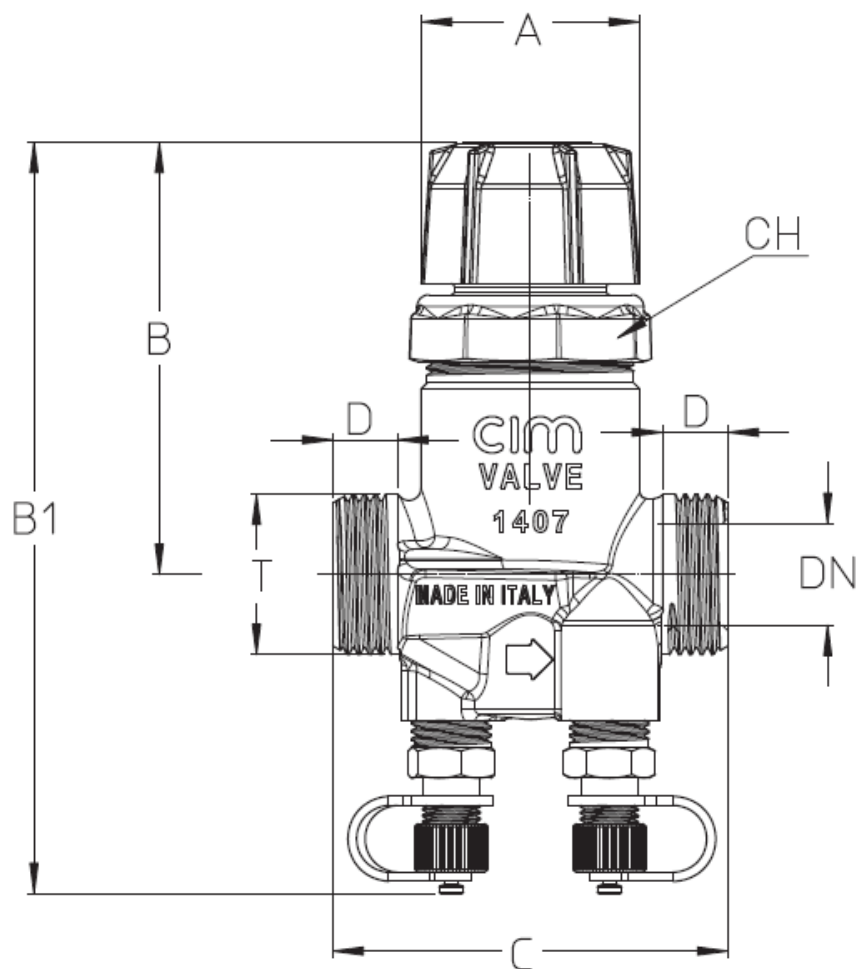
Преднастройка		4.0	4.2	4.4	4.6	4.8	5.0
Расход	л/ч	1200	1260	1345	1400	1540	1610
	л/с	0.333	0.350	0.374	0.389	0.428	0.447
	GPM	5.28	5.55	5.92	6.16	6.78	7.09
Мин Δр кПа		27	28	31	32	35	37
Kvs		2.31	2.38	2.42	2.47	2.60	2.65

012 – Материалы



№	Наименование детали	Материал
1	Корпус	Латунь CW602N
2, 3	Рабочий элемент, кольцо	Латунь CW602N
4, 5	Регулирующий што, контргайка	Латунь
6	Колпачок	Полимер
7	Цифровая шкала настроек	
8	Пружина	Нержавеющая сталь
9	Прокладка	Эластомер
10	Ограничитель расхода	
11	Измерительный ниппель	Латунь

013 – Габаритные размеры



Регулятор расхода

T	A	B	B1	C	D	CH	Вес, г
1/2"	35	75	130	53	9	39	450
3/4"	35	75	130	65	11	39	490
1"	35	85	150	82	12	39	790
1*1/4"	35	83	146	104	13	39	960

014 – Указания по монтажу

Перед установкой клапана BL.610, убедитесь, что внутри клапана и труб нет никаких посторонних предметов, которые могут нарушить герметичность клапана.

Удалите все заусенцы после нарезки резьбы на трубе и нанесите уплотнительный материал только на резьбовое соединение трубы, не затрагивая резьбу клапана. Количество уплотнительного материала должно соответствовать размерам соединяемых элементов. Чрезмерное количество уплотнительного материала может вызвать излишнее напряжение в резьбовом соединении и/или проникнуть внутрь клапан, создавая сопротивление потоку.

Проверьте, чтобы требуемый расход находился в пределах рабочего диапазона клапана. Клапан может быть установлен как на горизонтальном, так и на вертикальном участках трубопровода.

Электропривод не может быть установлен в положении штоком вниз. Направление стрелки на корпусе клапана должно совпадать с направлением потока.

Клапан снабжен колпачком, под которым расположен элемент ручного перекрытия клапана.

Для монтажа клапана используйте гаечный ключ (не газовый), прикладывая необходимые усилия только на конце клапана ближе к трубе. Это поможет получить более крепкое и плотное соединение и предотвратить возможные повреждения корпуса клапана.

Убедитесь, что длина резьбы на трубе не превышает размеров резьбы клапана.

Клапан не является ограничителем температуры и устройством перекрытия потока в случае достижения опасных значений температуры. Для данных целей необходимо установить требуемое, согласно местным нормативам, оборудование.



Открутите пластиковый колпачок. Поворачивая круговую шкалу настройки клапана (см. рисунок слева), совместите указатель настройки, расположенный на вращающейся части шкалы, с необходимым значением, соответствующим требуемому расходу, указанному на неподвижном элементе (1, 2, 3, и.т.д.) шкалы. При выставлении настройки на клапане не выходите за рабочий диапазон установок (1-5). Соотношение между расходом и значением настроек клапана, приведено в таблицах данного технического паспорта.

Используя измерительный прибор, убедитесь что перепад давления выше или равен минимальному значению, указанному в таблицах и необходимому для корректной работы клапана. После настройки клапана, заблокируйте выставленное значение, предотвратив дальнейшее изменение преднастройки.

Благодаря своей уникальной конструкции, эти клапаны способны выполнять следующие функции:

- **РЕГУЛИРОВАНИЕ:** выбор требуемого расхода в пределах рабочего диапазона; При отсутствии электропривода или пластикового колпачка, клапан находится в положении нормально открыт. Установленный электропривод или пластиковый колпачок воспринимают усилие штока, перекрывая клапан. На входе в клапан вода проходит через регулирующий элемент, настройка которого меняется с помощью установочной шкалы, в соответствии с требуемым расходом.
- **СТАБИЛИЗАЦИЯ ПАРАМЕТРОВ:** постоянный расход, независимо от изменения перепада давления; На внутренний элемент поддержания перепада давления действуют два сигнала. Первый сигнал подается через канал на входе клапана к верхнему элементу клапана (см. гидравлическую схему); второй снимается на выходе клапана, после устройства выбора расхода "ра". Для того, чтобы поддержать постоянной разницу давления между двумя сигналами, внутренний элемент контроля перепада давления перекрывает выходное сечение клапана, поддерживая величину требуемого расхода.



- **УПРАВЛЕНИЕ РАСХОДОМ:** Установка привода обеспечивает полный авторитет клапана, необходимы для создания комфортных условий; Электрический привод пропорционально регулирует расход, путем изменения проходного сечения клапана. Постоянная корректировка расхода обеспечивает поддержание требуемой температуры. Ход штока клапана BL.610 сохраняется независимо от установленного значения настройки. Пропорциональное регулирование обеспечивает поддержание требуемой температуры даже при малых расходах в контуре. Данный вид регулирования исключает работу клапана в режиме открыт/закрыт.

015 – Указания по эксплуатации и техническому обслуживанию

Как правило, регулятор, не нуждается в обслуживании. В случае замены или демонтажа элементов клапана, убедитесь что система не обслуживается и не находится под давлением.

Для установки требуемой температуры воды в контуре поверните шкалу настройки, совместив указатель настройки с соответствующим значением температуры, указанном на шкале.

016 – Условия хранения и транспортировки

Изделия должны храниться в упаковке предприятия–изготовителя по условиям хранения 3 по ГОСТ 15150.

Транспортировка изделий должна осуществляться в соответствии с условиями 5 по ГОСТ 15150.

017 – Условия по утилизации

Утилизация изделия (переплавка, захоронение, перепродажа) производится в порядке, установленном Законами РФ от 04 мая 1999 г. № 96-ФЗ "Об охране атмосферного воздуха" (в редакции от 01.01.2015), от 24 июня 1998 г. № 89-ФЗ (в редакции от 01.02.2015г) "Об отходах производства и потребления", от 10 января 2002 № 7-ФЗ « Об охране окружающей среды» (в редакции от 01.01.2015), а также другими российскими и региональными нормами, актами, правилами, распоряжениями и пр., принятыми во использование указанных законов.

018 – Данные о производителе и поставщике

ООО Йорхе Рус
119602, г. Москва, ул. Академика Анохина,
дом № 2 корпус 7, пом.VIII, ком.17, 19

Производитель –
Giacomo Cimberio Spa /
28017 San Maurizio d'Opaglio (NO) - Italy - Via Torchio, 57 - C.P. 106

019 – Гарантийные обязательства

Изготовитель гарантирует соответствие изделий требованиям безопасности, при условии соблюдения потребителем правил использования, транспортировки, хранения, монтажа и эксплуатации.

Гарантия распространяется на все дефекты, возникшие по вине завода-изготовителя. Гарантия не распространяется на дефекты, возникшие в случаях:

- нарушения паспортных режимов хранения, монтажа, испытания, эксплуатации и обслуживания изделия;
- ненадлежащей транспортировки и погрузо-разгрузочных работ;
- наличия следов воздействия веществ, агрессивных к материалам;
- наличия повреждений, вызванных пожаром, стихией, форс-мажорными обстоятельствами;
- повреждений, вызванных неправильными действиями потребителя;
- наличия следов постороннего вмешательства в конструкцию изделия.

Изготовитель оставляет за собой право вносить в конструкцию изделия изменения, не влияющие на заявленные технические характеристики.

020 – Условия гарантийного обслуживания

Претензии к качеству товара могут быть предъявлены в течение гарантийного срока. В случае необоснованности претензии, затраты на диагностику и экспертизу изделия оплачиваются Покупателем.

При предъявлении претензий к качеству товара, покупатель предоставляет следующие документы:

1. Заявление в произвольной форме, в котором указываются:
 - название организации или Ф.И.О. покупателя;
 - фактический адрес покупателя и контактный телефон;
 - название и адрес организации, производившей монтаж;
 - адрес установки изделия;
 - краткое описание дефекта.
2. Документ, подтверждающий покупку изделия (накладная, квитанция);
3. Фотографии неисправного изделия в системе;
4. Акт гидравлического испытания системы, в которой монтировалось изделие;
5. Копия гарантийного талона со всеми заполненными графами.

Представители Гарантийной организации могут запросить дополнительные документы для определения причин аварии и размеров ущерба.





MVI