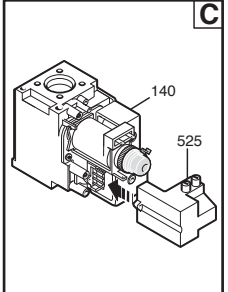
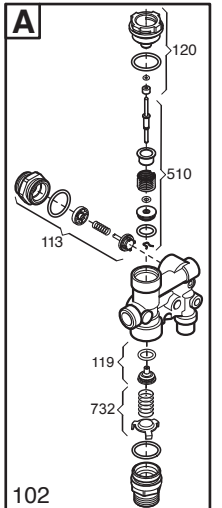
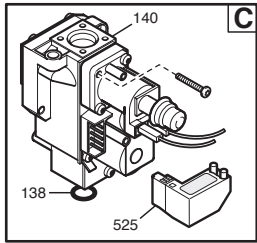
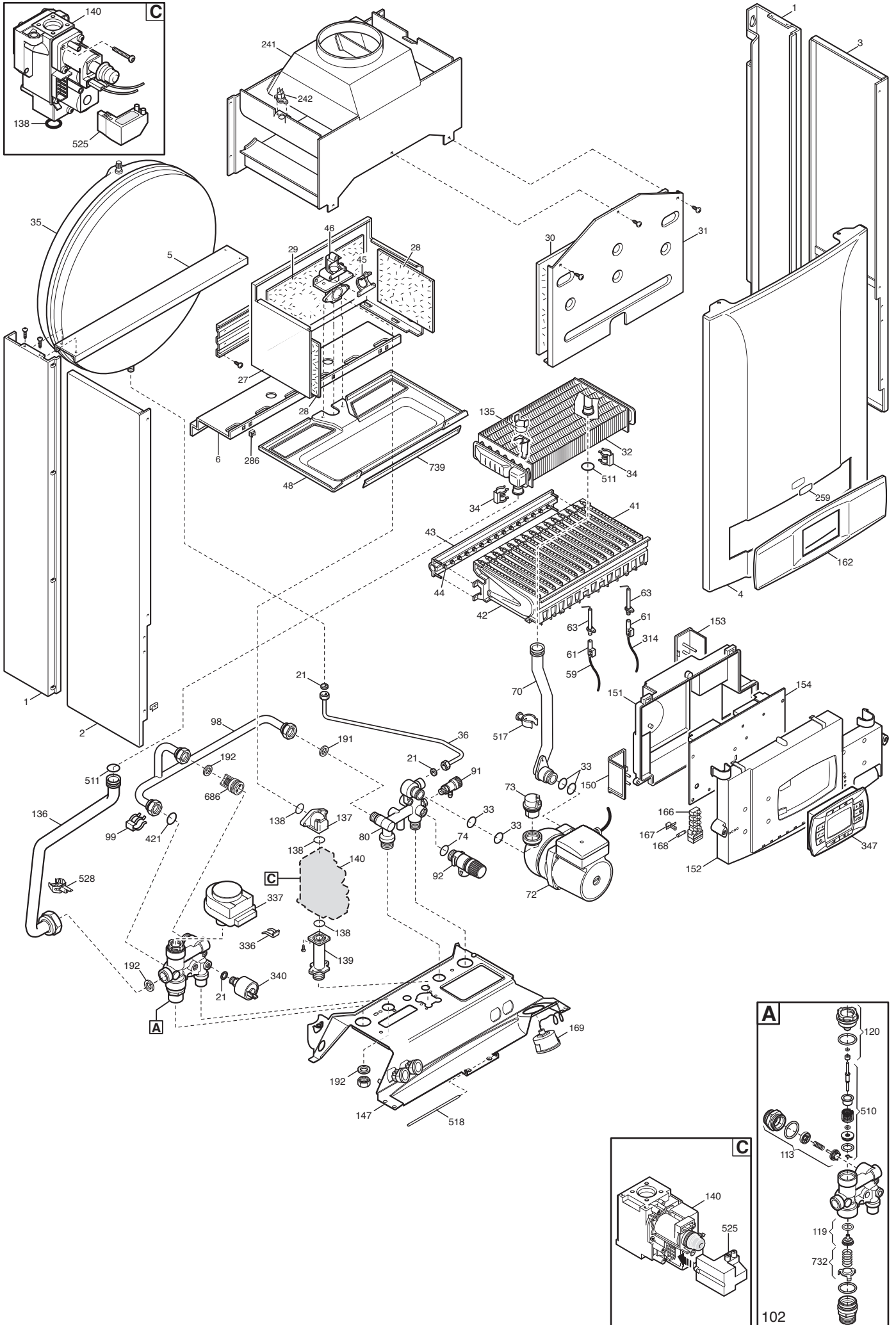


# Tab 817



**Данные о запчастях (98). Изделие - 7869252, LUNA-3 COMFORT 1.240 I (CSE45124358)**

Позиция на чертеже	Артикул	Английское наименование	Русское наименование	Рекомендованная розничная цена в у.е.
1	5683090	SUPPORT FRAME ECO3	рейка крепежная задняя	21.23
2	5116190	LEFT PANEL LUNA3	Панель в сборе левая	20.39
3	5116170	RIGHT PANEL LUNA3	Панель правая в сборе	20.39
4	5115970	FRONTAL PANEL LUNA3	Панель передняя в сборе	52.71
5	5110290	BRACKET-UPPER SUPPORT	Планка соединительная боковых панелей	11.61
6	5109640	BRACKET-LOWER SUPPORT	Скоба крепежная нижняя	7.67
21	5402050	GASKET 6,1X11,5X1,5 WRC - 10PCS	Уплотнение плоское кольцевое 6.1X11.5X1.5 (УПАКОВКА - 10 шт)	3.24
27	5681700	COMBUST.CHAMBER ASSEMBLY ATM	элемент камеры сгорания	26.1
28	5213190	INSULATING PANEL	термоизоляционная панель боковая	24.66
29	5213290	INSULATION - REAR PANEL	термоизоляционная панель задняя	18.02
30	5213310	INSULATING PANEL	Термоизоляционная панель передняя	18.81
31	5108030	COMBUSTION CHAMBER FRONT PLATE	Крышка термоизоляционной панели передняя	21.76
32	5681190	HEATING EXCHANGER H2O/GAS 24Kw	Теплообменник основной	271.29
32	620860	H2O/GAS EXCHANGER 24KW+CLIP	Теплообменник основной с клипсами	268.59
33	710963000	O-RING 21,5X3 EP70 TFL - 10PCS	Уплотнение кольцевое 21,5X3 (УПАКОВКА - 10 шт)	3
34	5113650	PRIMARY EXCHANGER FIXING CLIP	Клипсы крепежные теплообменника	2.83
35	5625570	VESSEL EXPANSION - 8L	Бак расширительный 8 л	98
36	5653290	PIPE - EXPANSION VESSEL	Трубка расширительного бака	8.88
41	5653300	BURNER ASSEMBLY (15 ELEMENTS)	Горелка (15 элементов)	177.71
42	5604090	BURNER ELEMENT	элемент горелки	8.15
43	606140	MANIFOLD - BURNER	Рампа подачи газа с инжекторами	68.7
44	608440	TRANSFORM. KIT N.G. (18x1,18)	Инжекторы для природного газа (18x1,18) комплект	30.73
44	601520	INJECTOR KIT D. 0,74	Инжекторы для сжиженного газа - комплект, diam. 0,74 мм, в упаковке 18 шт.	30.69
45	5407940	GASKET-BURNER MANIFOLD	Уплотнение ramпы подачи газа	0.65
46	5657180	ADAPTOR-MANIFOLD	Фланец с прокладкой ramпы подачи газа в сборе	11.57
48	5116650	BURNER PROTECTION	поддон для сбора конденсата	13.29
59	8419050	LEAD - IGNITION ELECTRODE	кабель электрода зажигания	3.26

