

# Циркуляционные насосы ALPHA2 L

Паспорт, Руководство по монтажу и эксплуатации



## СОДЕРЖАНИЕ

Стр.

<b>1. Указания по технике безопасности</b>	<b>5</b>
1.1 Общие сведения о документе	5
1.2 Значение символов и надписей на изделии	6
1.3 Квалификация и обучение обслуживающего персонала	6
1.5 Выполнение работ с соблюдением техники безопасности	7
1.6 Указания по технике безопасности для потребителя или обслуживающего персонала	7
1.7 Указания по технике безопасности при выполнении технического обслуживания, осмотров и монтажа	7
1.8 Самостоятельное переоборудование и изготовление запасных узлов и деталей	7
1.9 Недопустимые режимы эксплуатации	8
<b>2. Транспортировка и хранение</b>	<b>8</b>
<b>3. Значение символов и надписей в документе</b>	<b>8</b>
<b>4. Общие сведения об изделии</b>	<b>9</b>
<b>5. Упаковка и перемещение</b>	<b>13</b>
5.1 Упаковка	13
5.2 Перемещение	13
<b>6. Область применения</b>	<b>13</b>
<b>7. Принцип действия</b>	<b>15</b>
<b>8. Монтаж механической части</b>	<b>16</b>
8.1 Монтаж	16
8.2 Положение блока управления	17
8.3 Изменение положения блока управления	18
8.4 Изоляция корпуса насоса	18
<b>9. Подключение электрооборудования</b>	<b>19</b>
<b>10. Ввод в эксплуатацию</b>	<b>20</b>
10.1 Удаление воздуха из насоса	21
10.2 Удаление воздуха из систем отопления	22
<b>11. Эксплуатация</b>	<b>23</b>
11.1 Панель управления	23
11.2 Настройка насоса	25
11.3 Системы с перепускным клапаном между напорным и обратным трубопроводом	27
11.4 Режимы работы и характеристики насоса	29

## СОДЕРЖАНИЕ

	Стр.
<b>12. Техническое обслуживание</b>	<b>31</b>
<b>13. Вывод из эксплуатации</b>	<b>31</b>
<b>14. Технические данные</b>	<b>32</b>
14.1 Технические данные	32
14.2 Монтажные размеры	34
14.3 Рабочие характеристики	35
<b>15. Обнаружение и устранение неисправностей</b>	<b>41</b>
<b>16. Принадлежности</b>	<b>43</b>
<b>17. Утилизация изделия</b>	<b>46</b>
<b>18. Изготовитель. Срок службы</b>	<b>46</b>

**Предупреждение**

*Прежде чем приступать к работам по монтажу оборудования, необходимо внимательно изучить данный документ и Краткое руководство (Quick Guide). Монтаж и эксплуатация оборудования должны проводиться в соответствии с требованиями данного документа, а также в соответствии с местными нормами и правилами.*

**1. Указания по технике безопасности****Предупреждение**

*Эксплуатация данного оборудования должна производиться персоналом, владеющим необходимыми для этого знаниями и опытом работы.*

*Лица с ограниченными физическими, умственными возможностями, с ограниченными зрением и слухом не должны допускаться к эксплуатации данного оборудования.*

*Доступ детей к данному оборудованию запрещен.*

**1.1 Общие сведения о документе**

Паспорт, Руководство по монтажу и эксплуатации, далее по тексту – Руководство, содержит принципиальные указания, которые должны выполняться при монтаже, эксплуатации и техническом

обслуживании. Поэтому перед монтажом и вводом в эксплуатацию они обязательно должны быть изучены соответствующим обслуживающим персоналом или потребителем. Руководство должно постоянно находиться на месте эксплуатации оборудования.

Необходимо соблюдать не только общие требования по технике безопасности, приведенные в разделе «Указания по технике безопасности», но и специальные указания по технике безопасности, приводимые в других разделах.

### **1.2 Значение символов и надписей на изделии**

Указания, помещенные непосредственно на оборудовании, например:

- стрелка, указывающая направление вращения,
- обозначение напорного патрубка для подачи перекачиваемой среды,

должны соблюдаться в обязательном порядке и сохраняться так, чтобы их можно было прочитать в любой момент.

### **1.3 Квалификация и обучение обслуживающего персонала**

Персонал, выполняющий эксплуатацию, техническое обслуживание и контрольные осмотры, а также монтаж оборудования, должен иметь соответствующую выполняемой работе квалификацию. Круг вопросов, за которые персонал несет ответственность и которые он должен контролировать, а также область его компетенции должны точно определяться потребителем.

### **1.4 Опасные последствия несоблюдения указаний по технике безопасности**

Несоблюдение указаний по технике безопасности может повлечь за собой как опасные последствия для здоровья и жизни человека, так и создать опасность для окружающей среды и оборудования.

Несоблюдение указаний по технике безопасности может также привести к аннулированию всех гарантийных обязательств по возмещению ущерба.

В частности, несоблюдение требований техники безопасности может, например, вызвать:

- отказ важнейших функций оборудования;
- недейственность предписанных методов технического обслуживания и ремонта;
- опасную ситуацию для здоровья и жизни персонала вследствие воздействия электрических или механических факторов.

## **1.5 Выполнение работ с соблюдением техники безопасности**

При выполнении работ должны соблюдаться приведенные в данном руководстве по монтажу и эксплуатации указания по технике безопасности, существующие национальные предписания по технике безопасности, а также любые внутренние предписания по выполнению работ, эксплуатации оборудования и технике безопасности, действующие у потребителя.

## **1.6 Указания по технике безопасности для потребителя или обслуживающего персонала**

- Запрещено демонтировать имеющиеся защитные ограждения подвижных узлов и деталей, если оборудование находится в эксплуатации.
- Необходимо исключить возможность возникновения опасности, связанной с электроэнергией (более подробно смотрите, например, предписания ПУЭ и местных энергоснабжающих предприятий).

## **1.7 Указания по технике безопасности при выполнении технического обслуживания, осмотров и монтажа**

Потребитель должен обеспечить выполнение всех работ по техническому обслуживанию, контрольным осмотрам и монтажу квалифицированными специалистами, допущенными к выполнению этих работ и в достаточной мере ознакомленными с ними в ходе подробного изучения руководства по монтажу и эксплуатации.

Все работы обязательно должны проводиться при выключенном оборудовании. Должен безусловно соблюдаться порядок действий при остановке оборудования, описанный в руководстве по монтажу и эксплуатации.

Сразу же по окончании работ должны быть снова установлены или включены все демонтированные защитные и предохранительные устройства.

## **1.8 Самостоятельное переоборудование и изготовление запасных узлов и деталей**

Переоборудование или модификацию устройств разрешается выполнять только по согласованию с изготовителем.

Фирменные запасные узлы и детали, а также разрешенные к использованию фирмой-изготовителем комплектующие, призваны обеспечить надежность эксплуатации.

Применение узлов и деталей других производителей может вызвать отказ изготовителя нести ответственность за возникшие в результате этого последствия.

## 1.9 Недопустимые режимы эксплуатации

Эксплуатационная надежность поставляемого оборудования гарантируется только в случае применения в соответствии с функциональным назначением согласно разделу «Область применения». Предельно допустимые значения, указанные в технических данных, должны обязательно соблюдаться во всех случаях.

## 2. Транспортировка и хранение

Транспортирование оборудования следует проводить в крытых вагонах, закрытых автомашинах, воздушным, речным либо морским транспортом.

Условия транспортирования оборудования в части воздействия механических факторов должны соответствовать группе «С» по ГОСТ 23216.

При транспортировании упакованное оборудование должно быть надежно закреплено на транспортных средствах с целью предотвращения самопроизвольных перемещений.

Условия хранения оборудования должны соответствовать группе «С» ГОСТ 15150.

Максимальный назначенный срок хранения составляет 2 года.

Температура хранения и транспортировки:  
мин. -40 °С; макс. +70 °С.

## 3. Значение символов и надписей в документе



**Предупреждение**

*Несоблюдение данных указаний может иметь опасные для здоровья людей последствия.*



**Предупреждение**

*Несоблюдение данных указаний может стать причиной поражения электрическим током и иметь опасные для жизни и здоровья людей последствия.*

**Внимание**

*Указания по технике безопасности, невыполнение которых может вызвать отказ оборудования, а также его повреждение.*

**Указание**

*Рекомендации или указания, облегчающие работу и обеспечивающие безопасную эксплуатацию оборудования.*

## 4. Общие сведения об изделии

Данное Руководство распространяется на насосы ALPHA2 L, в том числе в исполнении из нержавеющей стали.

### Конструкция

Насосы ALPHA2 L являются насосами с ротором, изолированным от статора герметичной гильзой, т.е. насос и электродвигатель образуют единый узел без уплотнений вала, в котором применяются всего лишь две уплотнительные прокладки. Подшипники смазываются перекачиваемой жидкостью.

### Конструкция этих насосов:

- вал и радиальные подшипники из керамики;
- графитовый упорный подшипник;
- защитная гильза ротора и фланец подшипника из нержавеющей стали;
- рабочее колесо из композита устойчивого к коррозии;
- корпус насоса из чугуна.

Насос оснащён двигателем с постоянными магнитами и встроенной системой регулирования напора, обеспечивающей согласование производительности насоса с фактической потребностью системы отопления.

В насосе имеется удобная фронтальная панель управления (см. разделы 4. *Общие сведения об изделии* и 11.1 *Панель управления*).

### Преимущества насосов ALPHA2 L

- Насос легко монтируется. С заводскими настройками, как правило, насос можно запускать без каких-либо дополнительных настроек.
- Минимальный шум от клапанов и т.п.
- Низкое энергопотребление в сравнении с обычными циркуляционными насосами.

Разрез насоса ALPHA2 L представлен на рис. 1

### Условное типовое обозначение

<b>Пример</b>	ALPHA	2	L	25	40	180
Типовой ряд						
Поколение						
L – (limited edition) ограниченная версия						
Номинальный диаметр всасывающего и напорного патрубка (DN), [мм] (15 = 1", 25=1 ½", 32= 2")						
Максимальный напор [дм]						
: корпус насоса из чугуна						
N: корпус насоса из нержавеющей стали						
Монтажная длина [мм]						

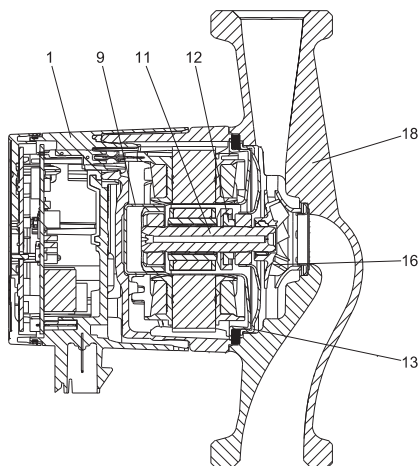


Рис. 1 Разрез насоса ALPHA2 L

Поз.	Наименование	Материал	№ Материала по DIN	AISI/STM
1	Контроллер в сборе	Композит PC		
9	Гильза ротора	Нерж. сталь	1.4401	316
	Радиальный подшипник	Керамика		
11	Вал	Керамика		
	Корпус ротора	Нерж. сталь	1.4401	316
12	Упорный подшипник	Графит		
	Кольцо упорного подшипника	Резина EPDM		
13	Подшипниковая пластина	Нерж. сталь	1.4401	316
16	Рабочее колесо	Композит, PP или PES		
18	Корпус насоса	Чугун	EN-GJL-150	A48-150B
		Нерж. сталь	1.4308	351 CF8
	Уплотнения	Резина EPDM		



## Фирменная табличка

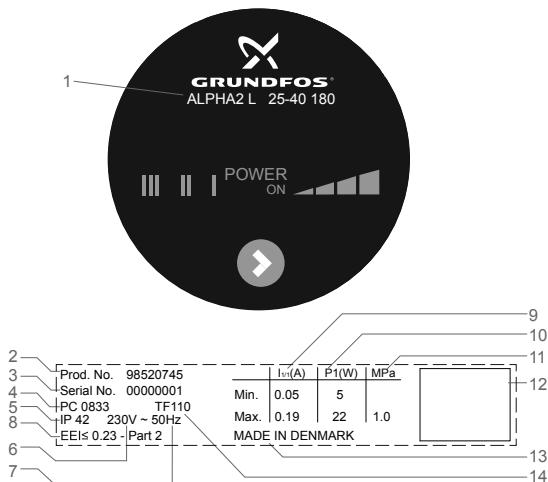


Рис. 2 Фирменная табличка насосов ALPHA2 L

## Поз. Описание

1 Тип насоса

2 Номер продукта

3 Серийный номер

Код производства:

4 • 1-я и 2-я цифры = год

• 3-я и 4-я цифры = календарная неделя

5 Степень защиты

6 Напряжение [В]

7 Частота [Гц]

8 Индекс энергоэффективности (EEI)

Номинальный ток [А]:

9 • Мин.: Минимальный ток

• Макс.: Максимальный ток

TM05 5925 2013

Поз.	Описание
	Потребляемая мощность P1 [Вт]:
10	<ul style="list-style-type: none"> <li>• Мин.: Минимальная потребляемая мощность P1</li> <li>• Макс.: Максимальная потребляемая мощность P1</li> </ul>
11	Максимальное давление в системе [МПа]
12	Знаки обращения на рынке
13	Страна изготовления
14	Температурный класс



### Энергоэффективность

Насос ALPHA2 L отличается низким энергопотреблением по сравнению с обычными циркуляционными насосами. Об этом свидетельствует соответствующая маркировка.



**Рис. 3** Маркировка энергопотребления

Насос ALPHA2 L обеспечивает оптимизированное энергопотребление и отвечает требованиям Директивы о проектировании энергопотребляющей продукции (EuP), вступившей в силу 1 января 2013 года. Индекс энергоэффективности насосов ALPHA2 L (EEI)  $\leq 0,23$ .

## 5. Упаковка и перемещение

### 5.1 Упаковка

При получении оборудования проверьте упаковку и само оборудование на наличие повреждений, которые могли быть получены при транспортировке. Перед тем как выкинуть упаковку, тщательно проверьте, не остались ли в ней документы и мелкие детали. Если полученное оборудование не соответствует вашему заказу, обратитесь к поставщику оборудования. Если оборудование повреждено при транспортировке, немедленно свяжитесь с транспортной компанией и сообщите поставщику оборудования. Поставщик сохраняет за собой право тщательно осмотреть возможное повреждение.

### 5.2 Перемещение



**Предупреждение**

*Следует соблюдать ограничения местных норм и правил в отношении подъёмных и погрузочно-разгрузочных работ, осуществляемых вручную.*

**Внимание**

*Запрещается поднимать оборудование за питающий кабель.*

## 6. Область применения

Циркуляционный насос ALPHA2 L предназначен для циркуляции воды в системах отопления, местных системах горячего водоснабжения, а также системах холодного водоснабжения.

Насос подходит для следующих систем:

- системы отопления «теплый пол»;
- однотрубные системы отопления;
- двухтрубные системы отопления;
- местные системы ГВС.

## Перекачиваемые жидкости

В отопительных системах вода должна удовлетворять требованиям норм по качеству сетевой воды для отопительных систем, например, стандарту СО 153-34.20.501-2003. Чистые, маловязкие, неагрессивные и невзрывоопасные рабочие жидкости без твердых или длиноволокнистых включений, а также примесей, содержащих минеральные масла.

- Охлаждающие жидкости, не содержащие минеральные масла.
- Вода в местных системах отопления и ГВС с характеристиками: макс. 4,998 °Ж, макс. температура 65 °С, макс. пик. температура 70 °С.  
Для более жесткой воды рекомендуется использовать насосы ТРЕ с прямым соединением насоса и двигателя.

- Умягченная вода.

Кинематическая вязкость воды:  $\nu = 1 \text{ мм}^2/\text{с}$   
(1 сСт) при 20 °С.

При использовании насоса для перекачивания жидкостей с более высокой вязкостью его пропускная способность снижается.

**Пример:** Вязкость перекачиваемой жидкости, содержащей 50 % гликоля, при 20 °С приблизительно равна 10 мм<sup>2</sup>/с (10 сСт), что снижает производительность насоса примерно на 15 %.

Запрещается использовать примеси, которые могут отрицательно повлиять на работу насоса.

Необходимо принимать во внимание вязкость перекачиваемой жидкости при выборе насоса.



### **Предупреждение**

**Насос не предназначен для перекачивания воспламеняющихся жидкостей, таких как дизельное топливо, бензин и т.д.**



### **Предупреждение**

**Запрещается использование насоса для перекачки агрессивных жидкостей, таких как кислоты и морская вода.**



### **Предупреждение**

**В местных системах ГВС температура перекачиваемой жидкости должна всегда быть выше 50 °С, чтобы предотвратить появление легионелл.  
Рекомендуемая температура нагрева котла: 60 °С.**



### **Предупреждение**

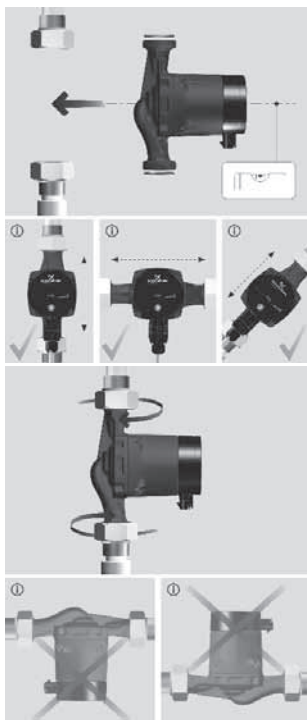
**Запрещается использовать насосы в системах питьевого водоснабжения.**

## 7. Принцип действия

Принцип работы насосов ALPHA2 L основан на повышении давления жидкости, движущейся от входного патрубка к выходному. Повышение давления происходит путем передачи электромагнитной энергии от обмоток статора электродвигателя на ротор электродвигателя, объединенный с рабочим колесом через вал. Жидкость течет от входного патрубка насоса к центру рабочего колеса и дальше вдоль его лопаток. Под действием центробежных сил скорость жидкости увеличивается, соответственно растет кинетическая энергия, которая преобразуется в давление на выходном патрубке. Корпус насоса сконструирован таким образом, что жидкость собирается с рабочего колеса в направлении выходного патрубка насоса.

## 8. Монтаж механической части

### 8.1 Монтаж

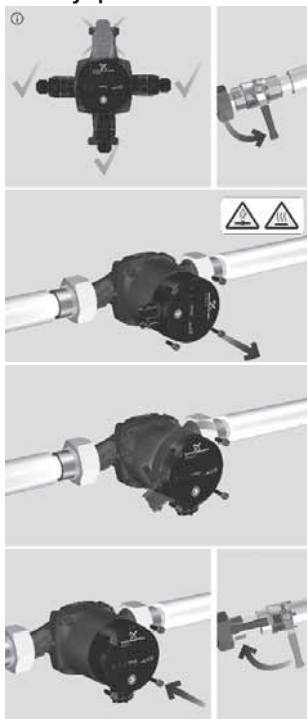


**Рис. 4** Монтаж насоса ALPHA2 L

Стрелки на корпусе насоса показывают направление потока жидкости (см. раздел *14.2 Монтажные размеры*).

- Перед монтажом насоса необходимо установить две фланцевые прокладки, поставляемые с насосом.
- Установите насос так, чтобы вал электродвигателя располагался горизонтально (см. рис. 4).

## 8.2 Положение блока управления



**Рис. 5** Положение блока управления

При монтаже насоса в местных системах отопления и ГВС блок управления может быть установлен в положение аналогично 3, 6 и 9 часам на циферблате (см. рис. 5).

### 8.3 Изменение положения блока управления

Положение блока управления можно менять шагами по 90°.

Возможные/допустимые положения и порядок изменения положения блока управления показаны на рис. 5.

Последовательность действий:

1. Ослабить с помощью Т-образного ключа (М4) и снять четыре винта с внутренним шестигранником, крепящих головную часть насоса.
2. Повернуть головную часть насоса в необходимое положение.
3. Вставить винты и затянуть их крест-накрест.

#### **Предупреждение**



*Перекачиваемая жидкость может быть нагрета до температуры кипения и находиться под высоким давлением. Прежде чем открутить винты, нужно слить всю жидкость из гидросистемы или закрыть задвижки с обеих сторон насоса.*

**Внимание**

*Заполните систему перекачиваемой жидкостью или откройте запорные клапаны после изменения положения блока управления.*

### 8.4 Изоляция корпуса насоса



**Рис. 6** Изоляция корпуса насоса



**Указание** *Рекомендуется ограничить потери тепла от корпуса насоса и трубопровода.*

Потери тепла от корпуса насоса и трубопровода можно уменьшить, изолируя их (см. рис. 6).

В качестве альтернативы насос можно оснастить теплоизоляционным кожухом из полистирола (см. раздел 16. *Принадлежности*).

**Внимание** *Не следует закрывать изоляционным материалом блок или панель управления.*

## 9. Подключение электрооборудования

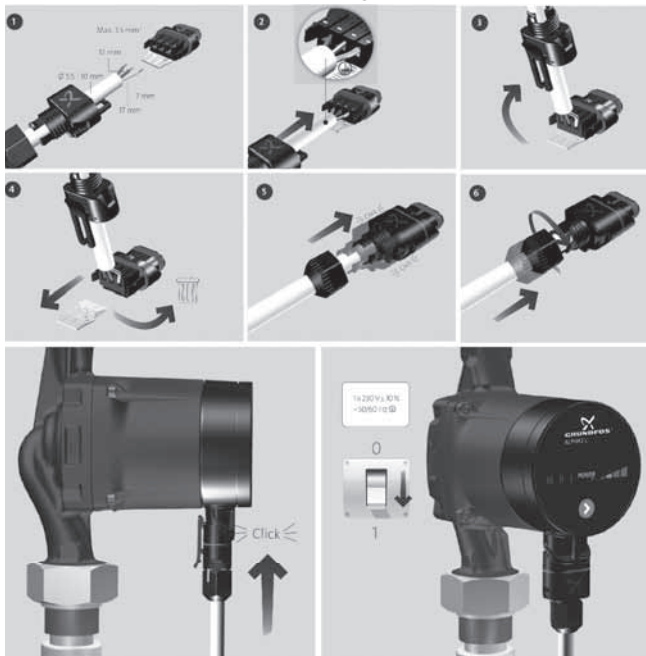


Рис. 7 Подключение электрооборудования

Выполните электрические подключения и установите защиту в соответствии с местными нормами и правилами.



**Предупреждение**

**Насос должен быть заземлён.**

**Насос должен быть подключён к внешнему выключателю, минимальный зазор между контактами: 3 мм на всех полюсах.**

- Внешняя защита электродвигателя насоса не требуется.
- Убедитесь, что значения рабочего напряжения и частоты тока соответствуют номинальным данным, указанным на фирменной табличке (см. рис. 2).
- Подключите насос к сети электропитания с помощью электроразъёма, поставляемого с насосом, как показано на рис. 7.

## 10. Ввод в эксплуатацию

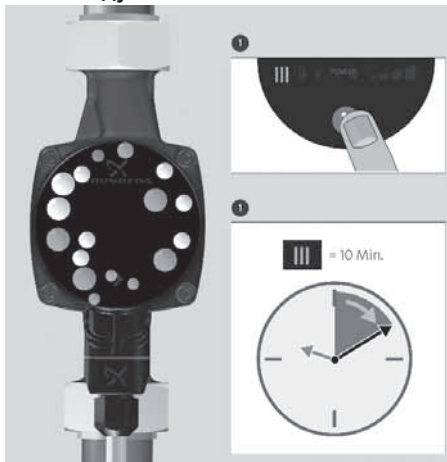
Все насосы проходят приемо-сдаточные испытания на заводе-изготовителе. Дополнительные испытания на месте установки не требуются.

Перед началом эксплуатации система должна быть заполнена рабочей жидкостью. На входе в насос необходимо обеспечить требуемое минимальное давление (см. 14.1 *Технические данные*).

Чтобы ввести насосы типа ALPHA2 L в эксплуатацию, необходимо перевести сетевой выключатель в положение «Включено». При этом световой индикатор на панели управления будет показывать, что питание включено (см. рис. 7).

Перед началом эксплуатации из насоса и из системы (при необходимости) должен быть удален воздух.

## 10.1 Удаление воздуха из насоса



**Рис. 8** Удаление воздуха из насоса

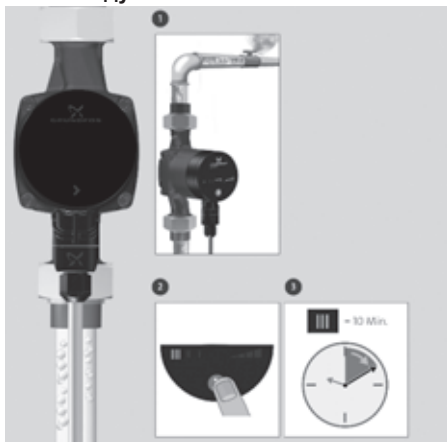
В насосе применена система автоматического удаления воздуха. Перед пуском отведение воздуха не требуется. Воздух в насосе может вызвать шум. Шум прекращается через несколько минут работы (см. рис. 8).

Чтобы быстро удалить воздух из насоса, установите насос на частоту вращения III на короткий промежуток времени, который зависит от размера системы и её конструкции.

После удаления воздуха из насоса, т.е. после того, как исчезнет шум, выполните настройки насоса в соответствии с рекомендациями (см. раздел 11.2 *Настройка насоса*).

**Внимание** *Не допускайте «сухого» хода насоса.*

## 10.2 Удаление воздуха из систем отопления



**Рис. 9** Удаление воздуха из систем отопления

Удаление воздуха из системы не может производиться через насос.

Удаление воздуха из системы отопления возможно через клапан выпуска воздуха, установленный выше насоса (см. рис. 9, поз. 1).

После заполнения системы отопления рабочей жидкостью необходимо выполнить следующее:

1. Откройте клапан выпуска воздуха.
2. Переведите насос в режим с фиксированной частотой вращения III.
3. Включите насос на короткий период времени, точная продолжительность которого зависит от размера и конструкции системы.
4. После удаления воздуха из системы, т.е. после того, как исчез шум, выполните настройки насоса в соответствии с рекомендациями (см. раздел 11.2 *Настройка насоса*).

При необходимости повторите эту процедуру.

**Внимание** *Не допускайте «сухого» хода насоса.*

После того, как выполнены работы по удалению воздуха из насоса и из системы отопления, можно запускать насос в рабочий режим. Заводская настройка: кривая пропорционального регулирования с максимальным значением напора (PP2).

## 11. Эксплуатация

**Внимание**

*Не используйте насос для удаления воздуха из всей системы. Нельзя эксплуатировать насос, не заполненный рабочей жидкостью.*

Циркуляционные насосы Grundfos для бытового применения, установленные и подобранные правильно, будут работать тихо и эффективно на протяжении долгих лет.

Запрещена работа насоса в течение длительного времени без воды в системе или без минимально допустимого давления на входе (см. раздел 14. *Технические данные*). Несоблюдение данных правил может повлечь за собой повреждения двигателя и насоса.

### 11.1 Панель управления



#### Поз. Наименование

- |   |   |
|---|---|
| 1 | Световое поле «POWER ON»                              |
| 2 | Семь световых полей, отображающих режим работы насоса |
| 3 | Кнопка выбора режима работы насоса                    |

**Рис. 10** Панель управления ALPHA2 L

### 11.1.1 Световое поле «POWER ON»

Световое поле «POWER ON» (рис. 10, поз. 1) загорается при включении электропитания.

*Если загорелось только световое поле «POWER ON», значит появилась неисправность (например, заклинивание), которая препятствует нормальной работе насоса (см. раздел 15. Обнаружение и устранение неисправностей).*

Указание

При обнаружении неполадок устраните их и перезапустите насос, отключив и снова включив питание насоса.

### 11.1.2 Световые поля, отображающие режим работы насоса

В насосе имеется семь дополнительных режимов работы, выбираемых с помощью соответствующей кнопки (см. рис. 10, поз. 3). Режимы работы насоса отображаются семью различными световыми полями (см. рис. 11).

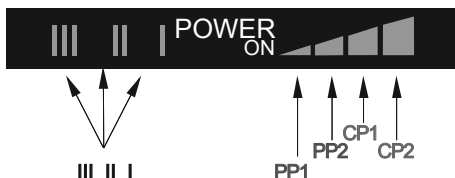


Рис. 11 Семь световых полей

Количество нажатий кнопки	Световое поле	Описание
0	PP2 (заводские настройки)	Кривая пропорционального регулирования с максимальным значением давления
1	CP1	Кривая регулирования с минимальным постоянным значением давления
2	CP2	Кривая регулирования с максимальным постоянным значением давления
3	III	Фиксированная частота вращения III
4	II	Фиксированная частота вращения II
5	I	Фиксированная частота вращения I

Количество нажатий кнопки	Световое поле	Описание
6	PP1	Кривая пропорционального регулирования с минимальным значением давления
7	PP2	Кривая пропорционального регулирования с максимальным значением давления

Подробная информации об использовании режимов работы насоса приведена в разделе *11.4 Режимы работы и характеристики насоса*.

### 11.1.3 Кнопка выбора режимов работы насоса

При каждом нажатии кнопки (рис. 10, поз. 3) режим работы насоса изменяется.

Один цикл включает в себя семь нажатий кнопки (см. раздел *11.1.2 Световые поля, отображающие режим работы насоса*).

## 11.2 Настройка насоса

### 11.2.1 Выбор режима работы насоса в соответствии с типом системы

Заводская настройка: кривая пропорционального регулирования с максимальным значением напора (PP2).

Рекомендуемые и альтернативные режимы работы насоса показаны на рис. 12.

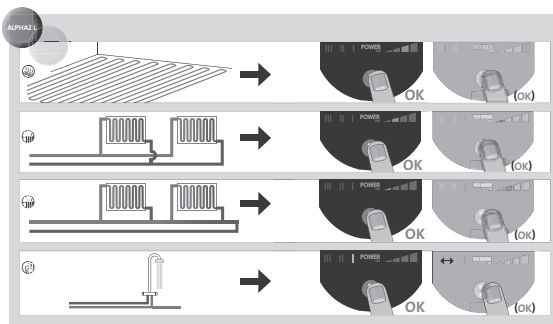


Рис. 12 Выбор режима работы насоса в соответствии с типом системы

Поз.	Тип системы	Рекомендуемые режимы работы	Альтернативные режимы работы
A	Системы «теплый пол»	Кривая регулирования с минимальным постоянным значением напора (CP1)*	Кривая регулирования с максимальным постоянным значением напора (CP2)*
B	Двухтрубные системы	Кривая пропорционального регулирования с максимальным значением напора (PP2)*	Кривая пропорционального регулирования с минимальным значением напора (PP1)*
C	Однотрубные системы	Кривая пропорционального регулирования с минимальным значением напора (PP1)*	Кривая пропорционального регулирования с максимальным значением напора (PP2)*
D	Местные системы ГВС	Фиксированная частота вращения I*	Фиксированная частота вращения II или III*

\* См. раздел 14.3.1 *Указатель к графикам кривых.*

### Переход от рекомендованных к альтернативным режимам работы насоса

Системы отопления достаточно инерционны, поэтому автоматический переход на оптимальный режим работы насоса занимает длительное время.

Если рекомендованный режим работы насоса не даёт требуемого распределения тепла в помещениях, выберите предложенные альтернативные режимы работы.

Информация по режимам работы насоса в зависимости от рабочих характеристик представлена в разделе 11.4 *Режимы работы и характеристики насоса.*

#### 11.2.2 Регулирование насоса

Во время эксплуатации напор насоса регулируется по принципу «пропорционального регулирования» (PP) или «с постоянным давлением» (CP).

В этих режимах характеристики насоса, а, следовательно, и энергопотребление регулируются в соответствии с требуемой теплопроизводительностью системы отопления.



## Пропорциональное регулирование давления

В данном режиме значение перепада давления в насосе регулируется в зависимости от расхода. На графиках зависимости Q-H кривые пропорционального регулирования обозначаются как PP1 и PP2 (см. раздел 11.4 *Режимы работы и характеристики насоса*).

## Регулирование по постоянному давлению

В данном режиме поддерживается постоянное значение давления, независимо от подачи.

На графиках зависимости Q-H кривые постоянного напора обозначаются как CP1 и CP2, которые являются горизонтальными кривыми рабочих характеристик (см. раздел 11.4 *Режимы работы и характеристики насоса*).

## 11.3 Системы с перепускным клапаном между напорным и обратным трубопроводом

### 11.3.1 Назначение перепускного клапана

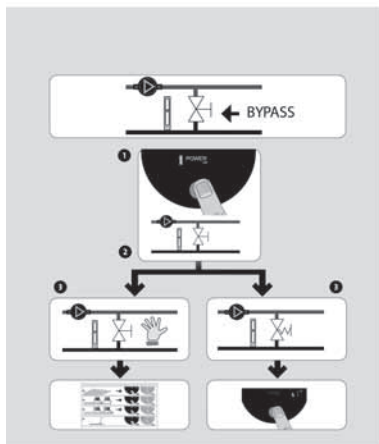


Рис. 13 Системы с перепускным клапаном

Назначение перепускного клапана – обеспечивать отвод тепла от котла, если закрыты все клапаны в контурах системы подогрева полов и/или клапаны радиаторов.

Система включает в себя:

- перепускной клапан,
- расходомер, поз. А.

Когда все клапаны закрыты, расход теплоносителя в системе минимальный. Режим работы насоса зависит от работы перепускного клапана (регулируемого вручную или посредством термостата).

### **11.3.2 Перепускной клапан, регулируемый вручную**

Выполните следующие операции:

1. Отрегулируйте перепускной клапан, установите на насосе режим с фиксированной частотой вращения I (скорость I). Необходимо постоянно отслеживать минимальный расход ( $Q_{\min.}$ ) в системе. Внимательно изучите указания производителя.
2. После регулировки перепускного клапана выполните настройки режимов работы насоса (см. раздел *11.2 Настройка насоса*).

### **11.3.3 Автоматический перепускной клапан (регулируемый посредством термостата)**

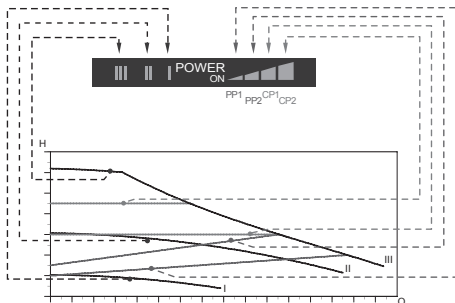
Выполните следующие операции:

1. Отрегулируйте перепускной клапан, установите на насосе режим с фиксированной частотой вращения I (скорость I). Необходимо постоянно отслеживать минимальный расход ( $Q_{\min.}$ ) в системе. Внимательно изучите указания производителя.
2. После регулировки перепускного клапана установите кривую регулировки насоса по минимальному или максимальному постоянному значению давления. Информация по настройкам режимов работы насоса в зависимости от рабочих характеристик представлена в разделе *11.4 Режимы работы и характеристики насоса*.

## 11.4 Режимы работы и характеристики насоса

На рисунке 14 представлены кривые зависимости между режимами работы насоса и его рабочими характеристиками.

См. также раздел 14.3 Рабочие характеристики.



**Рис. 14** Режимы работы насоса в зависимости от рабочих характеристик

Настройка	Кривая характеристики насоса	Функция
PP1	Кривая пропорционального регулирования с минимальным значением давления	Рабочая точка насоса будет смещаться вверх или вниз по самой низкой кривой пропорционального регулирования давления в зависимости от расхода теплоносителя в системе (см. рис. 14). Напор (давление) падает при снижении расхода теплоносителя и увеличивается при повышении расхода теплоносителя.

Настройка	Кривая характеристики насоса	Функция
PP2 (заводские настройки)	Кривая пропорционального регулирования с максимальным значением давления	Рабочая точка насоса будет смещаться вверх или вниз по самой высокой кривой пропорционального регулирования давления в зависимости от расхода теплоносителя в системе (см. рис. 14). Напор (давление) падает при снижении расхода теплоносителя и увеличивается при повышении расхода теплоносителя.
CP1	Кривая регулирования с минимальным постоянным значением давления	Рабочая точка насоса будет выходить за пределы кривой с низким постоянным значением напора или находиться на ней в зависимости от расхода теплоносителя в системе (см. рис. 14). Напор (давление) остаётся постоянным независимо от расхода теплоносителя.
CP2	Кривая регулирования с максимальным постоянным значением давления	Рабочая точка насоса будет выходить за пределы кривой с самым высоким постоянным значением давления или находиться на ней в зависимости от расхода теплоносителя в системе (см. рис. 14). Напор (давление) остаётся постоянным независимо от расхода теплоносителя.
III	Частота вращения III	Насос работает с фиксированной частотой вращения и по одной постоянной кривой характеристики. Частота вращения III соответствует максимальной рабочей характеристике при любых условиях эксплуатации (см. рис. 14). Чтобы быстро удалить воздух из насоса, установите насос на частоту вращения III на короткий промежуток времени (см. раздел 10.1 Удаление воздуха из насоса).

Настройка	Кривая характеристики насоса	Функция
II	Частота вращения II	Насос работает с фиксированной частотой вращения и по одной постоянной кривой характеристики. Частота вращения II соответствует средней рабочей характеристике при любых условиях эксплуатации (см. рис. 14).
I	Частота вращения I	Насос работает с фиксированной частотой вращения и по одной постоянной кривой характеристики. Частота вращения I соответствует минимальной рабочей характеристике при любых условиях эксплуатации (см. рис. 14).

## 12. Техническое обслуживание

Техническое обслуживание насоса должно предусматривать проверку раз в 3 месяца целостности электрического кабеля и электрической колодки. Также необходимо с той же регулярностью проверять целостность подсоединения входного и выходного патрубков насоса/насосов.

## 13. Вывод из эксплуатации

Для того, чтобы вывести насосы типа ALPHA2 L из эксплуатации, необходимо перевести сетевой выключатель в положение «Отключено».

Все электрические линии, расположенные до сетевого выключателя, постоянно находятся под напряжением. Поэтому, чтобы предотвратить случайное или несанкционированное включение оборудования, необходимо заблокировать сетевой выключатель.

## 14. Технические данные

### 14.1 Технические данные

Напряжение питания	1 x 230 В +/-10%, 50 Гц, защитное заземление.	
Защита электродвигателя	Внешняя защита электродвигателя насоса не требуется.	
Степень защиты	IP42	
Класс изоляции	F	
Относительная влажность воздуха	Максимум 95 %	
Давление в системе	Максимум 1,0 МПа, 10 бар, 102 м в. ст.	
Давление на входе	<b>Температура жидкости</b>	<b>Минимальное давление на входе</b>
	≤ +85 °C	0,05 бар, 0,005 МПа, 0,5 м в. ст.
	+90 °C	0,28 бар, 0,028 МПа, 2,8 м в. ст.
	+110 °C	1,08 бар, 0,108 МПа, 10,8 м в. ст.
Уровень звукового давления	Уровень звукового давления насоса не превышает 43 дБ(А).	
Температура окружающей среды	от 0 °C до +40 °C	
Температурный класс	TF110	
Температура поверхности	Максимальная температура поверхности насоса не превышает +125 °C.	
Температура жидкости	от +2 до +110 °C	

Во избежание образования конденсата в клеммной коробке и в статоре, температура перекачиваемой жидкости должна быть всегда выше температуры окружающей среды.

Температура окружающей среды [°C]	Температура жидкости	
	Мин. [°C]	Макс. [°C]
0	2	110
10	10	110
20	20	110
30	30	110
35	35	90
40	40	70

**В системах бытового (местного) горячего водоснабжения рекомендуется поддерживать температуру рабочей среды ниже 65 °C, чтобы исключить риск образования известковых отложений. Температура перекачиваемой жидкости должна всегда быть выше 50 °C, чтобы предотвратить появление легионелл. Рекомендуемая температура нагрева котла: +60 °C.**

**Внимание**

## 14.2 Монтажные размеры

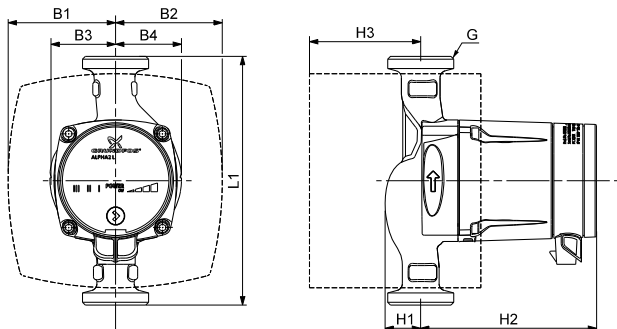


Рис. 15 Габаритные чертежи, ALPHA2 L XX-40, XX-45, XX-50, XX-60

Тип насоса	Размеры*									
	L1	B1	B2	B3	B4	H1	H2	H3	G	
ALPHA2 L 25-40 180	180	78	78	47	48	26	127	58	1 1/2	
ALPHA2 L 32-40 180	180	78	78	47	48	26	127	58	2	
ALPHA2 L 15-50 130*	130	78	78	46	49	27	127	58	1 1/2	
ALPHA2 L 15-60 130*	130	77	78	46	49	27	129	58	1 1/2	
ALPHA2 L 25-60 180	180	78	78	47	48	26	127	58	1 1/2	
ALPHA2 L 32-60 180	180	78	77	47	48	26	127	58	2	
ALPHA2 L 25-40 N	180	-	-	47	48	28	127	-	1 1/2	
ALPHA2 L 25-60 N	180	-	-	47	48	28	127	81	1 1/2	
ALPHA2 L 20-45 N	150	-	-	43	43	27	127	-	1 1/4	
ALPHA2 L 25-40 130	130	78	78	46	49	27	129	79	1 1/2	
ALPHA2 L 25-60 130	130	77	78	46	49	27	129	79	1 1/2	

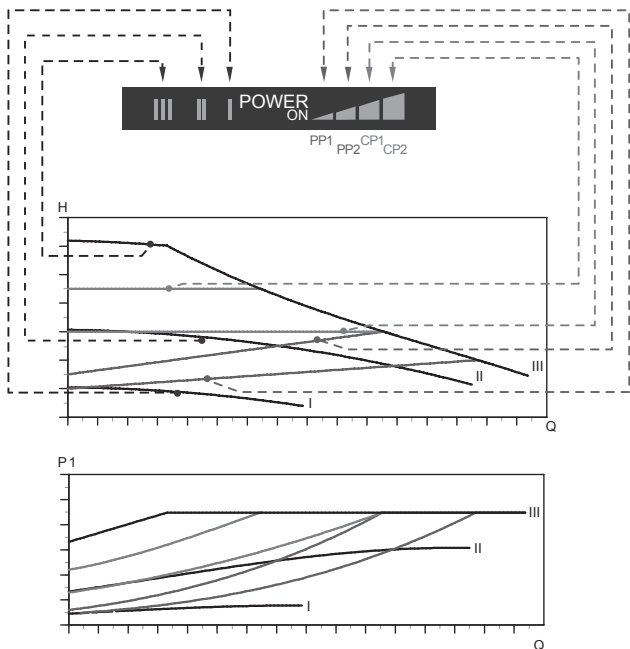
\* Размеры указаны в [мм], за исключением размера G, который указан в дюймах.



## 14.3 Рабочие характеристики

### 14.3.1 Указатель к графикам кривых

Каждый режим работы насоса имеет свою характеристику (кривая Q-H). Кривая энергопотребления (кривая P1) относится к каждой кривой Q-H. Она показывает энергопотребление насоса (P1) в ваттах (Вт) при заданной кривой Q-H. Значение P1 соответствует значению, которое отображается на дисплее насоса (см. рис. 16):



**Рис. 16** Соотношение между режимами работы насоса и энергопотреблением

Настройка	Кривая характеристики насоса
PP1	Кривая пропорционального регулирования с минимальным значением давления
PP2 (заводские настройки)	Кривая пропорционального регулирования с максимальным значением давления
CP1	Кривая регулирования с минимальным постоянным значением давления
CP2	Кривая регулирования с максимальным постоянным значением давления
III	Фиксированная частота вращения III
II	Фиксированная частота вращения II
I	Фиксированная частота вращения I

Подробная информация о настройках насоса представлена в разделах:

*11.1.2 Световые поля, отображающие режим работы насоса.*

*11.2 Настройка насоса.*

*11.4 Режимы работы и характеристики насоса.*

#### **14.3.2 Условия снятия характеристик с графиков**

Приведенные ниже инструкции действительны для кривых, показанных на графиках рабочих характеристик:

- Применявшаяся при снятии характеристик перекачиваемая жидкость: вода, не содержащая воздуха.
- Графики действительны для плотности  $\rho = 983,2 \text{ кг/м}^3$  и температуры жидкости  $+60 \text{ }^\circ\text{C}$ .
- Все характеристики показывают средние значения и не являются гарантированными рабочими характеристиками. Если требуется обеспечить указанное минимальное значение рабочей характеристики, необходимо провести отдельные измерения.
- Графики частот вращения I, II и III обозначены соответствующим образом.
- Графики действительны для кинематической вязкости  $\nu = 0,474 \text{ мм}^2/\text{с}$  ( $0,474 \text{ сСт}$ ).

## 14.3.3 Кривые рабочей характеристики, ALPHA2 L XX-40

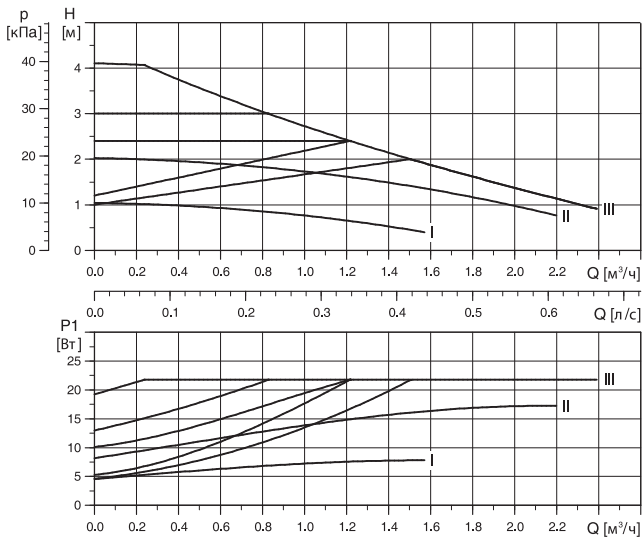


Рис. 17 ALPHA2 L XX-40

## 14.3.4 Кривые рабочей характеристики, ALPHA2 L XX-45

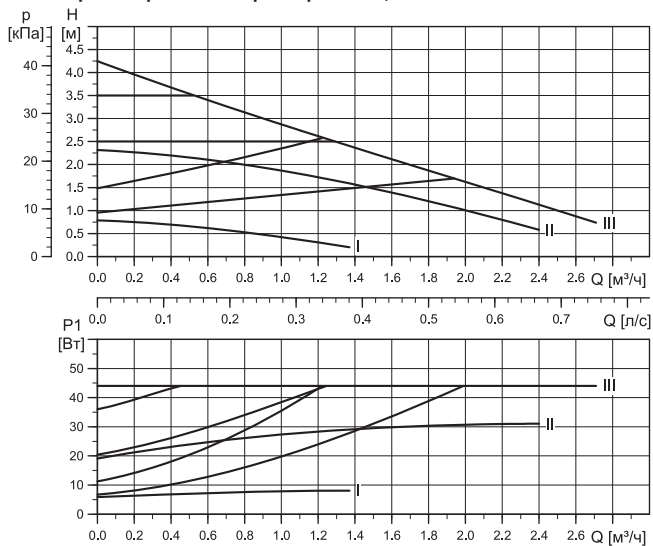


Рис. 18 ALPHA2 L XX-45

## 14.3.5 Кривые рабочей характеристики, ALPHA2 L XX-50

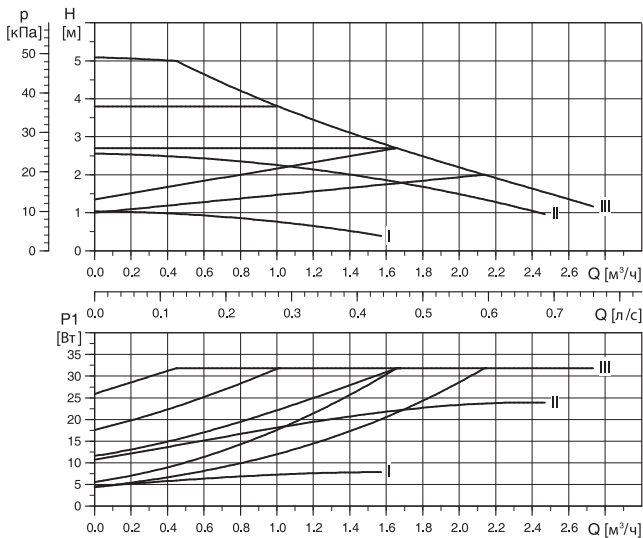


Рис. 19 ALPHA2 L XX-50

## 14.3.6 Кривые рабочей характеристики, ALPHA2 L XX-60

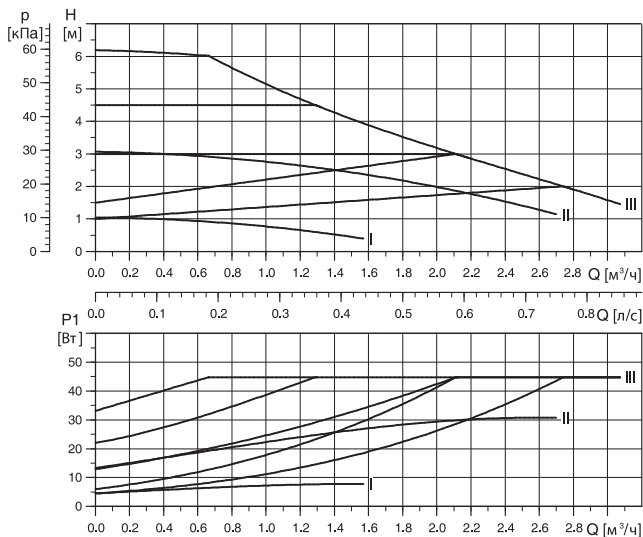


Рис. 20 ALPHA2 L XX-60

## 15. Обнаружение и устранение неисправностей



### Предупреждение

Перед началом работ убедитесь в том, что насос отключён от сети электропитания. Убедитесь, что случайное включение электропитания исключено.

Неисправность	Панель управления	Причина	Устранение неисправности
1. Насос не работает.	Нет индикации.	a) Перегорел предохранитель при установке.	Заменить предохранитель.
		b) Сработал автомат защитного отключения тока или напряжения.	Включите автомат защиты.
		c) Насос поврежден.	Заменить насос.
	Горит только световой индикатор «POWER ON» (питание включено).	a) Нет электропитания. Возможно слишком низкое напряжение питания.	Проверить, чтобы напряжение электропитания было в пределах установленного диапазона.
		b) Насос засорён.	Удалить засор.
2. Шум в системе.	Показывает нормальный рабочий статус.	a) Наличие воздуха в системе.	Удалить воздух из системы (см. раздел <i>11.4 Режимы работы и характеристики насоса</i> ).
		b) Слишком большой расход.	Понизить напор насоса (см. раздел <i>11.4 Режимы работы и характеристики насоса</i> ).

Неисправность	Панель управления	Причина	Устранение неисправности
3. Шум в насосе.	Показывает нормальный рабочий режим.	a) Наличие воздуха в насосе.	Дать насосу немного поработать. Через некоторое время воздух из насоса будет удалён автоматически (см. раздел <i>10.1 Удаление воздуха из насоса</i> ).
		b) Слишком низкое давление на входе в насос.	Повысить давление подпора или проверить давление в расширительном баке (при его наличии).
4. Недостаточный прогрев системы отопления.	Показывает нормальный рабочий статус.	a) Слишком низкая производительность насоса.	Увеличить напор насоса (см. раздел <i>11.4 Режимы работы и характеристики насоса</i> ).



## 16. Принадлежности

К принадлежностям относятся:

- Трубные присоединения.
- Изоляционные комплекты (теплоизоляционные кожухи, см. рис. 21).
- Штекер ALPHA (см. рис. 22).

	Тип продукта	Размер	Материал	Номер продукта
Трубное присоединение для ALPHA2 L 25	Резьбовое трубное соединение (комплект)	G 1½ x Rp ¾	Чугун	525191
	Резьбовое трубное соединение (комплект)	G 1½ x Rp 1	Чугун	525153
	Резьбовое трубное соединение (комплект)	G 1½ x Rp 1	Латунь	525192
	Резьбовое трубное соединение (комплект)	G 1½ x Rp 1 AG	Чугун	00525154
	Резьбовое трубное соединение (комплект)	G 1½ x Rp 1¼ AG	Чугун	00525155
	Трубное соединение для пайки (комплект)	G 1½ x 18 мм	Латунь	00525193
	Трубное соединение для пайки (комплект)	G 1½ x 22 мм	Латунь	00525194
	Трубное соединение для пайки (комплект)	G 1½ x 28 мм	Латунь	00525195
	Шаровой вентиль с накладной гайкой (комплект)	G 1½ x Rp ¾	Латунь	00519805
	Шаровой вентиль с накладной гайкой (комплект)	G 1½ x Rp 1	Латунь	00519806
	Шаровой вентиль с накладной гайкой (комплект)	G 1½ x Rp 1¼	Латунь	00519807

Трубное присоединение для ALPHA2 L 32	Резьбовое трубное соединение (комплект)	G 2 x Rp 1	Чугун	00505534
	Резьбовое трубное соединение (комплект)	G 2 x Rp 1/4	Чугун	505532
	Резьбовое трубное соединение (комплект)	G 2 x Rp 1/4	Бронза	505535
	Шаровой вентиль с накладной гайкой (комплект)	G 2 x Rp 1/4	Латунь	00505539

1



TM05 3072 0912

Рис. 21 Изоляционные кожухи

Поз.	Описание	Тип насоса	Монтажная длина [мм]	Номер продукта
1	Изоляционные кожухи для насосов с корпусом в стандартном исполнении. Материал: полипропилен с пенным наполнителем.	ALPHA2 L 15-XX		
		ALPHA2 L 25-XX	130	505821
		ALPHA2 L 32-XX		
1	Изоляционные кожухи для насосов с корпусом, оснащенный воздухоотделителем. Материал: полипропилен с пенным наполнителем.	ALPHA2 L 25-XX A	180	505822



**Рис. 22 Штекер ALPHA**

Поз.	Описание	Тип насоса	Номер продукта
1	Штекер ALPHA, стандартное кабельное соединение.	Все типы	98284561
2	Разъем ALPHA, стандартное угловое кабельное соединение	Все типы	98610291
3	Штекер ALPHA, изгиб 90° включая кабель 4 м.	Все типы	96884669

## 17. Утилизация изделия

Основным критерием предельного состояния изделия является:

1. отказ одной или нескольких составных частей, ремонт или замена которых не предусмотрены;
2. увеличение затрат на ремонт и техническое обслуживание, приводящее к экономической нецелесообразности эксплуатации.

Данное оборудование, а также узлы и детали должны собираться и утилизироваться в соответствии с требованиями местного законодательства в области экологии.

## 18. Изготовитель. Срок службы

Изготовитель:

Концерн Grundfos Holding A/S,

Poul Due Jensens Vej 7, DK-8850 Bjerringbro, Дания\*

\* точная страна изготовления указана на фирменной табличке оборудования.

Уполномоченное изготовителем лицо/Импортер\*\*:

ООО «Грундфос Истра»

143581, Московская область, Истринский р-он,

Павло-Слободское с/п, д. Лешково, д. 188

Импортер по Центральной Азии:

ТОО «Грундфос Казахстан»

Казахстан, 050010, г. Алматы,

мкр-н Кок-Тобе, ул. Кыз-Жибек, 7

\*\* указано в отношении импортного оборудования.

Для оборудования, произведенного в России:

Изготовитель:

ООО «Грундфос Истра»

143581, Московская область, Истринский р-он,

Павло-Слободское с/п, д. Лешково, д. 188

Импортер по Центральной Азии:

ТОО «Грундфос Казахстан»

Казахстан, 050010, г. Алматы,

мкр-н Кок-Тобе, ул. Кыз-Жибек, 7

Срок службы оборудования составляет 10 лет.

---

Возможны технические изменения.

**RU**

Циркуляционные насосы ALPHA2 L сертифицированы на соответствие требованиям технических регламентов Таможенного союза «О безопасности машин и оборудования» (ТР ТС 010/2011), «О безопасности низковольтного оборудования» (ТР ТС 004/2011), «Электромагнитная совместимость технических средств» (ТР ТС 020/2011). Сертификат соответствия: № TC RU C-DK.AI30.B.00651 срок действия до 01.04.2019 г.

Выдан органом по сертификации продукции «ИВАНОВО-СЕРТИФИКАТ» ООО «Ивановский Фонд Сертификации», аттестат аккредитации № РОСС RU.0001.11AI30 от 20.06.2014 г., выдан Федеральной службой по аккредитации; адрес: 153032, Российская Федерация, Ивановская обл., г. Иваново, ул. Станкостроителей, дом 1; телефон: (4932) 23-97-48, факс: (4932) 23-97-48.

**EAC****KZ**

ALPHA2 L айналмалы сорғы «Машиналар мен құрылғылардың қауіпсіздігі туралы» (ТР ТС 010/2011), «Төменвольтты жабдық қауіпсіздігі туралы» (ТР ТС 004/2011), «Техникалық құралдардың электрлі магниттік сәйкестілігі» (ТР ТС 020/2011) Кеден одағының техникалық регламенттеріне сәйкес сертификатталды.

Сәйкестік сертификаты: № TC RU C-DK.AI30.B.00651 жарамдылық мерзімі 01.04.2019 жылға дейін.

«Сертификаттың Иванов Қоры» ЖШҚ «ИВАНОВО-СЕРТИФИКАТ» сертификация бойынша органымен берілген, 20.06.2014 жылдан № РОСС RU.0001.11AI30 аккредитациясының аттестаты, аккредитация бойынша Федералды қызметпен берілген, мекен-жай:

153032, Ресей Федерациясы, Ивановск обл., Иваново қ., Станкостроитель көш., 1-үй;  
телефон: (4932) 23-97-48, факс: (4932) 23-97-48.

Истра, 2 апреля 2014 г.




---

Касаткина В. В.  
Руководитель отдела качества,  
экологии и охраны труда  
ООО Грундфос Истра, Россия  
143581, Московская область,  
Истринский район,  
дер. Лешково, д.188

**Российская Федерация**

ООО Грундфос, 111024, Москва, Ул. Авиамоторная, д. 10, корп.2,  
10 этаж, офис XXV. Бизнес-центр «Авиаплаза»

Тел.: (+7) 495 564-88-00, 737-30-00

Факс: (+7) 495 564 88 11

E-mail: grundfos.moscow@grundfos.com

**Республика Беларусь**

Филиал ООО Грундфос в Минске

220125, г. Минск, ул. Шафарнянская, 11, оф. 56, БЦ «Порт»

Тел.: +7 (375 17) 286-39-72/73

Факс: +7 (375 17) 286-39-71

E-mail: minsk@grundfos.com

**Республика Казахстан**

Грундфос Казахстан ЖШС

Казақстан Республикасы, KZ-

050010 Алматы қ., Көк-Төбе шағын ауданы, Қыз-Жібек көшесі, 7

Тел: (+7) 727 227-98-54

Факс: (+7) 727 239-65-70

E-mail: kazakhstan@grundfos.com

be think innovate

---

<b>98837661</b> 0815
ECM: 1163837

The name Grundfos, the Grundfos logo, and be think innovate are registered trademarks owned by Grundfos Holding A/S or Grundfos A/S, Denmark. All rights reserved worldwide.

© Copyright Grundfos Holding A/S

[www.grundfos.com](http://www.grundfos.com)

**GRUNDFOS** 