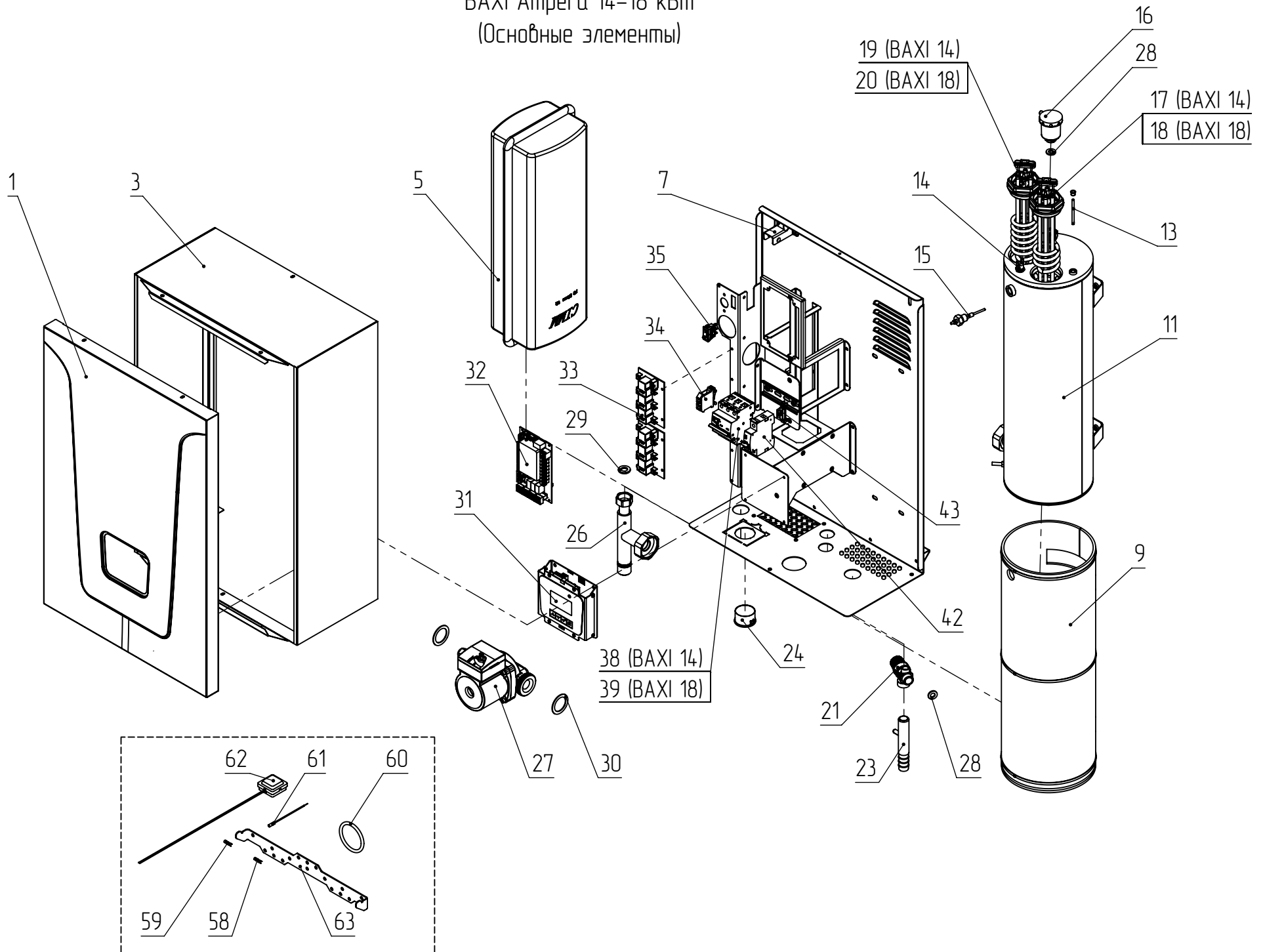
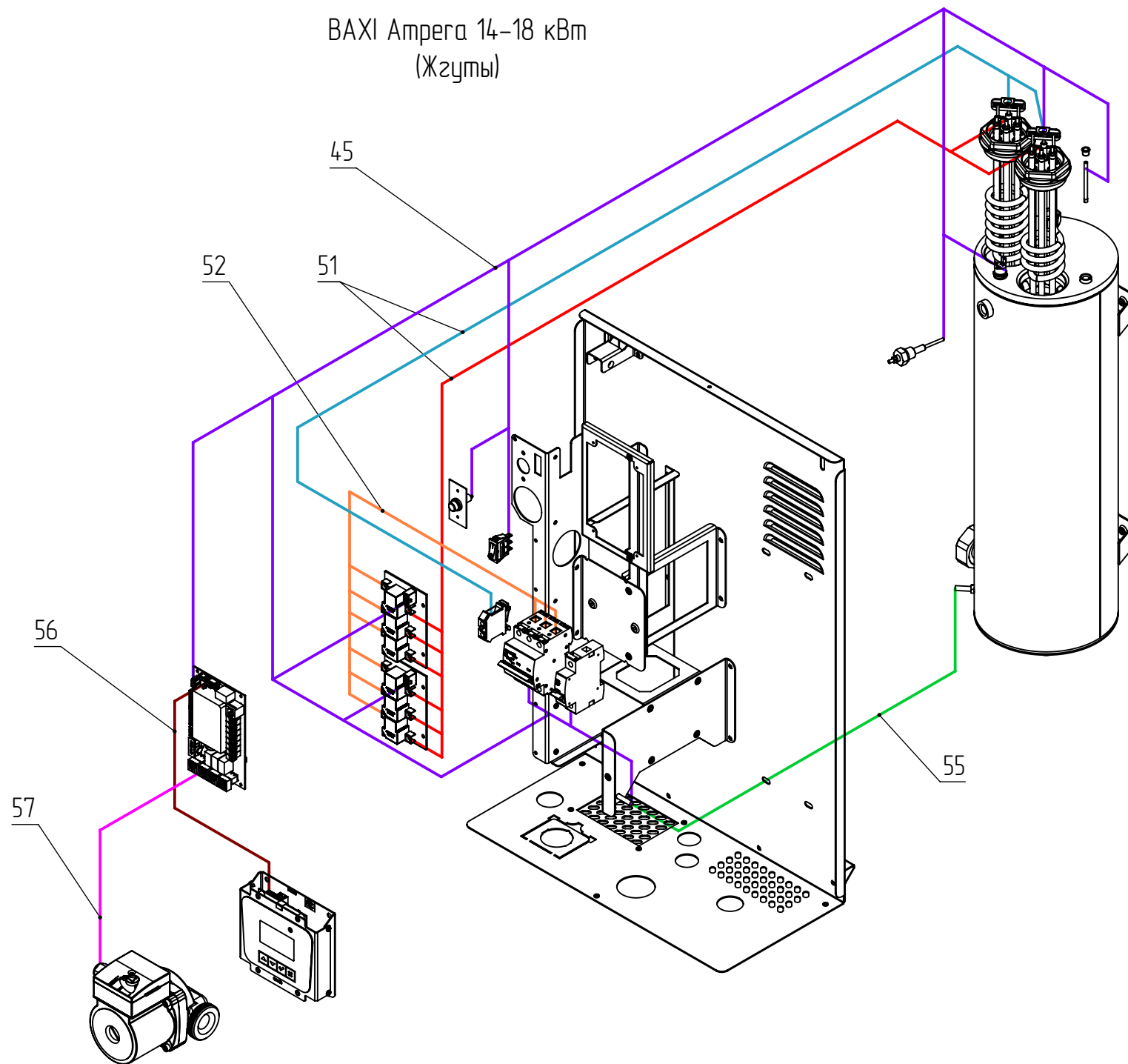


BAXI Амрега 14-18 кВт
(Основные элементы)



BAXI Ампера 14-18 кВт
(Жзуты)



Данные о запчастях (количество - 41)

| Позиция на чертеже | Артикул | Английское наименование | Русское наименование | Рекомендованная розничная цена в у.е. |
|--------------------|--------------|---|---|---------------------------------------|
| 1 | VX4991100001 | Крышка кожуха BAXI Ampere | Крышка кожуха BAXI Ampere | 62.77 |
| 3 | VX4991100003 | Кожух BAXI Ampere 14-30 | Кожух BAXI Ampere 14-30 | 75.33 |
| 5 | VX4991100005 | Бак расширительный бак 12 л G 3/4 | Бак расширительный бак 12 л G 3/4 | 125 |
| 7 | VX4991100007 | Основание кожуха BAXI Ampere 14-30 | Основание кожуха BAXI Ampere 14-30 | 68.48 |
| 9 | VX4991100009 | Теплоизоляция BAXI Ampere 14-30 с хомутами | Теплоизоляция BAXI Ampere 14-30 с хомутами | 10.98 |
| 11 | VX4991100011 | Корпус Baxi Ampere 14-18 | Корпус Baxi Ampere 14-18 | 182.88 |
| 13 | VX4991100013 | Датчик температуры погружной (в гильзу) | Датчик температуры погружной (в гильзу) | 12.07 |
| 14 | VX4991100014 | Термостат перегрева Baxi Ampere | Термостат перегрева Baxi Ampere | 9.57 |
| 15 | VX4991100015 | Датчик уровня Baxi Ampere | Датчик уровня Baxi Ampere | 26.85 |
| 16 | VX4991100016 | Воздухоотводчик автоматический G 1/2 | Воздухоотводчик автоматический G 1/2 | 13.04 |
| 17 | VX4991100017 | "ТЭН-5 кВт G2" (d=7,4) BAXI Ampere" | ТЭН-5 кВт G2 (d=7,4) BAXI Ampere | 57.07 |
| 19 | VX4991100019 | "ТЭН-9 кВт G2" (d=7,4) BAXI Ampere" | ТЭН-9 кВт G2 (d=7,4) BAXI Ampere | 68.8 |
| 21 | VX4991100021 | Клапан предохранительный клапан 3 bar G 1/2 | Клапан предохранительный клапан 3 bar G 1/2 | 22.83 |
| 23 | VX4991100023 | Сгон аварийный BAXI Ampere 14-30 | Сгон аварийный BAXI Ampere 14-30 | 5.16 |
| 24 | VX4991100024 | Манометр d40mm, 0-4 бар, G 1/4 | Манометр d40mm, 0-4 бар, G 1/4 | 17.66 |
| 26 | VX4991100026 | Развилка входная BAXI Ampere 14-30 | Развилка входная BAXI Ampere 14-30 | 23.97 |
| 27 | VX4991100027 | Насос циркуляционный UPSO25-60 130 | Насос циркуляционный UPSO25-60 130 | 195.65 |
| 28 | VX4991100028 | Уплотнение плоское кольцевое 1/2 (10x19), S=3мм | Уплотнение плоское кольцевое 1/2 (10x19), S=3мм | 0.98 |
| 29 | VX4991100029 | Уплотнение плоское кольцевое 3/4 (13,5x24), S=3мм | Уплотнение плоское кольцевое 3/4 (13,5x24), S=3мм | 0.98 |
| 30 | VX4991100030 | Уплотнение плоское кольцевое, 1 1/2(32x44), S=2мм | Уплотнение плоское кольцевое, 1 1/2(32x44), S=2мм | 0.98 |
| 31 | VX4991100031 | Блок индикации BAXI Ampere | Блок индикации BAXI Ampere | 179.35 |
| 32 | VX4991100032 | Блок управления BAXI Ampere | Блок управления BAXI Ampere | 163.04 |
| 33 | VX4991100033 | Блок силовой BAXI Ampere | Блок силовой BAXI Ampere | 39.13 |
| 34 | VX4991100034 | Зажим клеммный провода нейтрали ЗНИ 10 с заглушкой | Зажим клеммный провода нейтрали с заглушкой | 2.77 |
| 35 | VX4991100035 | Переключатель клавишный BAXI Ampere | Переключатель клавишный BAXI Ampere | 2.61 |
| 38 | VX4991100038 | Выключатель защитный автоматический BAXI Ampere 32A | Выключатель защитный автоматический BAXI Ampere 32A | 25.16 |

| Позиция на чертеже | Артикул | Английское наименование | Русское наименование | Рекомендованная розничная цена в у.е. |
|--------------------|--------------|---|---|---------------------------------------|
| 42 | VX4991100042 | Независимый расцепитель BAXI Ampere DC 12V | Независимый расцепитель BAXI Ampere DC 12V | 25.16 |
| 43 | VX4991100043 | Ограничитель для DIN-рейки | Ограничитель для DIN-рейки | 1.03 |
| 45 | VX4991100045 | Жгут управления BAXI Ampere 14-18 | Жгут управления BAXI Ampere 14-18 | 17.12 |
| 51 | VX4991100051 | Комплект силовых проводов BAXI Ampere 14-18 | Комплект силовых проводов BAXI Ampere 14-18 | 23.32 |
| 52 | VX4991100052 | Комплект фазных проводов BAXI Ampere 14-18 | Комплект фазных проводов BAXI Ampere 14-18 | 16.63 |
| 55 | VX4991100055 | Провод заземления BAXI Ampere 14-30 | Провод заземления BAXI Ampere 14-30 | 3.1 |
| 56 | VX4991100056 | Жгут подключения насоса BAXI Ampere 14-30 | Жгут подключения насоса BAXI Ampere 14-30 | 3.1 |
| 57 | VX4991100057 | Жгут межблочный BAXI Ampere | Жгут межблочный BAXI Ampere | 6.68 |
| 58 | VX4991100058 | Предохранитель 2A / 250V 5x20 | Предохранитель 2A / 250V 5x20 | 0.87 |
| 59 | VX4991100059 | Предохранитель 4A / 250V 5x20 | Предохранитель 4A / 250V 5x20 | 0.87 |
| 60 | VX4991100060 | Уплотнение кольцевое силиконовое G2 | Уплотнение кольцевое силиконовое G2 | 1.2 |
| 61 | VX4991100061 | Датчик температуры воды BAXI Ampere | Датчик температуры воды BAXI Ampere | 18.42 |
| 62 | VX4991100062 | Датчик температуры воздуха BAXI Ampere | Датчик температуры воздуха BAXI Ampere | 9.57 |
| 63 | VX4991100063 | Планка монтажная BAXI Ampere | Планка монтажная BAXI Ampere | 5.16 |
| 66 | VX4991100066 | Упаковка в сборе Baxi Ampere 14-30 | Упаковка в сборе Baxi Ampere 14-30 | 14.73 |