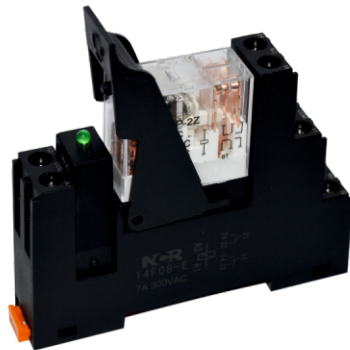


Реле промежуточное на DIN рейку 12V DC, в сборе

арт. ML000000291



Назначение

Реле электромагнитное промежуточное в сборе для коммутации цепей и управления различными исполнительными устройствами.

В комплект входят:

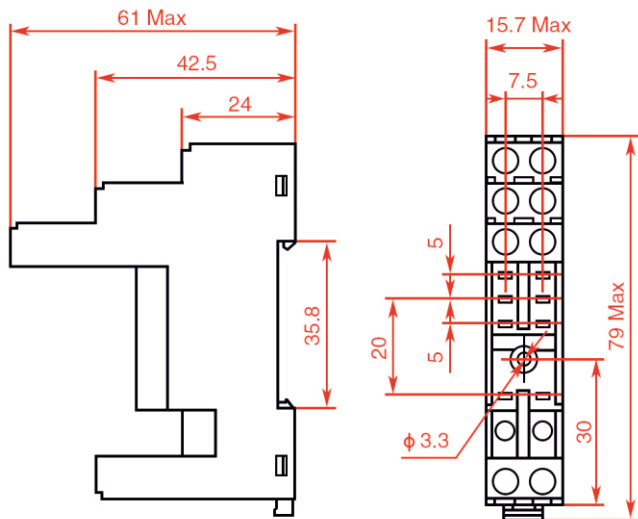
- миниатюрное реле 12V, NNV69KP-2Z-12VDC;
- колодка реле 14F08-E на DIN-рейку с пластиковым фиксатором;
- индикатор для колодки реле 14F08-E.

Внимание! Напряжение, подаваемое на катушку реле, не должно превышать номинального напряжения 12 В +10%.

Технические характеристики

Управляющая обмотка	12 В постоянного напряжения
Макс. коммутируемое постоянное напряжение	30 В
Макс. коммутируемое переменное напряжение	277 В
Макс. коммутируемый ток	5 А
Диапазон рабочих температур	минус 40...плюс 75 С°
Габаритные размеры	80 x 75 x 15 мм
Вес	68 г
Корпус, крепление	пластиковый, на DIN-рейку

Габаритные размеры



Колодка реле - вид сверху

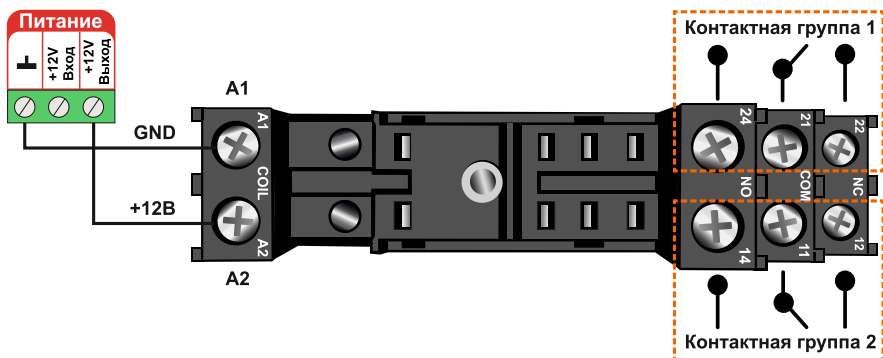


Схема сборки реле



Установите индикатор в колодку



Измените положение фиксатора и установите реле в колодку



Верните фиксатор в исходное положение