

## ГИБРИДНЫЙ КРАН - СМЕСИТЕЛЬ С ПОДКЛЮЧЕНИЕМ К СИСТЕМАМ ОЧИСТКИ ВОДЫ

### серия АБФ-ЗКР



Цвет	"НЕРЖ"	АБФ-ЗКР-1	АБФ-ЗКР-4	
	"ХРОМ"	АБФ-ЗКР-2	АБФ-ЗКР-3	АБФ-ЗКР-5
	"БРОНЗА"	АБФ-ЗКР-1Б	АБФ-ЗКР-3Б	АБФ-ЗКР-4Б
	"УГОЛЬ"	АБФ-ЗКР-1Ч	АБФ-ЗКР-3Ч	АБФ-ЗКР-4Ч

### Описание

Гибридный кран - смеситель, горячей и холодной воды совмещенный в одном корпусе с подключением к системе очистки воды дополнительным вентилем.

### Назначение

Кран предназначен для использования на кухне в бытовых условиях (квартира, частный дом). Кран устанавливается в кухонную мойку или столешницу рядом с мойкой, подключается к холодному и горячему водоснабжению. Для питьевой воды (из системы очистки воды) предназначен отдельный выход с керамическим вентилем встроенный в корпус крана.

### Комплектация

1. Кран. 2. Комплект для установки. 3. Инструкция по эксплуатации. 4. Упаковка.

### Рекомендации

- *Установку крана должен производить специалист имеющий необходимые навыки, квалификацию и опыт подобных работ.*
- *Для установки понадобится инструмент: разводной гаечный ключ, рожковые гаечные ключи 10, 22, 25, 34, 38 мм.*

Гибридные краны-смесители серии АБФ-ЗКР устанавливаются в заводское посадочное отверстие в мойке.

Прежде, чем устанавливать кран проверьте, позволяет ли Вам пространство под мойкой надёжно закрепить кран, подвести к нему шланги подводки и трубку без сильных перегибов. Если нет возможности закрепить кран на самой мойке, то Вы можете закрепить его на столешнице рядом с мойкой.

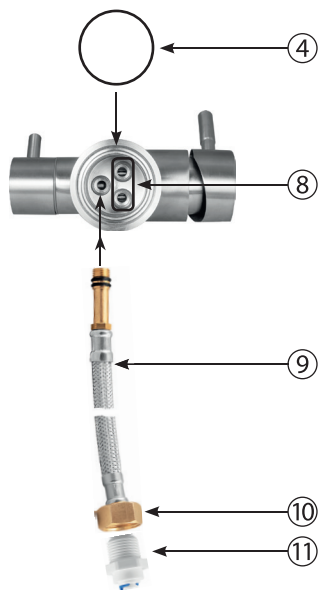
**ВНИМАНИЕ!**

*Важно соблюдать последовательность пунктов установки.*

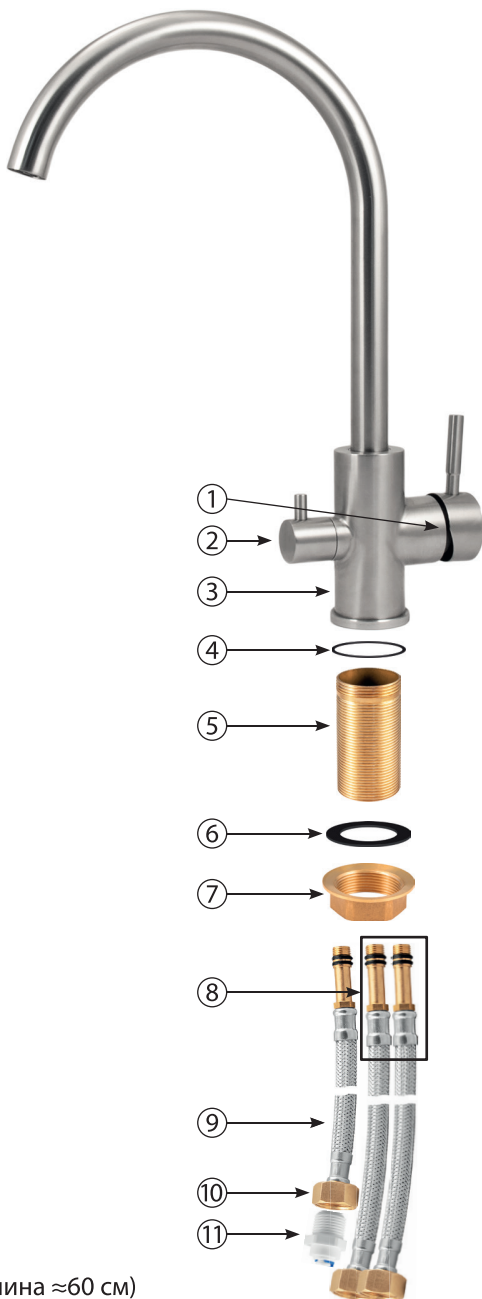
**Установка**

1. Возьмите все 3 шланга в руку и оденьте на них металлическую резьбовую гайку 7, плоское уплотнительное кольцо 6, металлическую резьбовую муфту 5 пояском без резьбы вверх и тонкое уплотнительное кольцо 4.
2. Протяните все шланги через отверстие в мойке и вкрутите каждый из них в корпус крана 3. Шланг 9 (короткий) вкручивается в отверстие со стороны вентиля очищенной воды 2. Шланги 8, горячей и холодной воды вкручиваются в отверстия со стороны вентиля смесителя 1 (используйте рожковый ключ 10 мм).
3. Вставьте в паз корпуса крана 3, тонкое уплотнительное кольцо 4.
4. Вкрутите металлическую резьбовую муфту 5 в корпус крана 3.
5. Установите кран в отверстие мойки.
6. Снизу под мойкой, поднимите вверх плоское уплотнительное кольцо 6.
7. Удерживая кран рукой, накрутите металлическую резьбовую гайку 7 на металлическую резьбовую муфту 5 и затяните не прилагая чрезмерного усилия (используйте рожковый ключ 38 мм).
8. Возьмите пластиковый переходник 11 и вкрутите его в гайку 10 самого короткого шланга 9 (используйте рожковые ключи 22 и 25 мм).
9. Вставьте пластиковую трубку от вашей системы очистки воды в пластиковый переходник 11 до упора и потяните вниз для фиксации трубки.
10. Гайки шлангов горячей и холодной воды 8 накрутите на магистральные вентили горячей и холодной воды соответственно (используйте рожковый ключ 22 мм).
11. В течении некоторого времени, после установки, периодически проверяйте кран и систему очистки на наличие протечек в местах соединений.

**КРАН, ВИД СНИЗУ**  
место подключения шлангов



1. Вентиль смесителя
2. Вентиль очищенной воды
3. Корпус крана
4. Уплотнительное кольцо тонкое
5. Металлическая резьбовая муфта
6. Уплотнительное кольцо плоское
7. Металлическая резьбовая гайка
8. Шланги горячей и холодной воды (длина ≈60 см)
9. Шланг к системе очистки (длина ≈25 см)
10. Гайка с резьбой 1/2 дюйма
11. Пластиковый переходник "John Guest" (ключ на 25 мм)



**Гарантия**

- *Гарантия на гибридные краны - смесители АКВАБРАЙТ серии АБФ-ЗКР предоставляется на срок - 12 месяцев.*
- *Продавец не несет материальной ответственности перед третьими лицами в случае причинения ущерба в результате производственного брака.*
- *При наступлении гарантийного случая, кран меняется на новый или возмещается его полная стоимость.*
- *Установку и ввод в эксплуатацию крана должен выполнять специалист, имеющий необходимую квалификацию и опыт.*

Срок хранения крана до начала эксплуатации - 3 года. Срок службы крана - 3 года.

Список авторизованных сервисных центров вы можете посмотреть на нашем сайте  
[www.terrawater.ru](http://www.terrawater.ru)

Уполномоченная организация для принятия претензий от потребителей  
на территории Российской Федерации ООО "ТЕРРА ВАТЕР ГРУПП"  
115230, Россия, г. Москва, Каширское шоссе, дом 12.

Производитель: Нингбо Джоан Импорт энд Экспорт Ко. ЛТД  
Мингвей, Личжоу Джиедау, Юяо, Жейжиянг, Китай.

**Гарантийный талон**

№	Артикул	Кол-во

Гарантийный срок - 12 месяцев со дня продажи.

С условиями гарантии и правилами установки ознакомлен.

Покупатель \_\_\_\_\_  
подпись

Продавец \_\_\_\_\_  
подпись

Дата продажи \_\_\_\_\_

