

**Центробежный
поверхностный насос**

Серия CPM D, H, Q

Руководство по монтажу
и эксплуатации

Содержание

1	Назначение и область применения.....	3
2	Комплект поставки.....	3
3	Технические характеристики и условия эксплуатации.....	4
	3.1 Условия эксплуатации.....	4
	3.2 Технические характеристики.....	4
	3.3 Габаритные и присоединительные размеры.....	6
4	Напорно-расходные характеристики.....	8
5	Устройство и работа.....	9
6	Меры безопасности.....	10
7	Монтаж и эксплуатация.....	11
	7.1 Установка насоса.....	11
	7.2 Гидравлическое подключение.....	12
	7.3 Электрическое подключение.....	13
	7.4 Ввод в эксплуатацию.....	14
	7.5 Ограничения по использованию.....	14
8	Техническое обслуживание.....	15
9	Транспортировка и хранение.....	15
10	Утилизация.....	15
11	Возможные неисправности и способы их устранения.....	16
12	Гарантийные обязательства.....	17

Настоящее руководство по монтажу и эксплуатации (далее по тексту – «Руководство») содержит характеристики, сведения об устройстве и работе центробежных поверхностных насосов серии СРМ под торговой маркой UNIPUMP® и указания, которые необходимо выполнять для правильной и безопасной эксплуатации насосов.

Внимательно ознакомьтесь с Руководством перед началом работ. Руководство объединено с паспортом.

Производитель оставляет за собой право на внесение незначительных изменений в конструкцию насосов и содержание настоящего Руководства без уведомления покупателя.

1 Назначение и область применения

Центробежный поверхностный насос серии СРМ (далее по тексту – «насос», «изделие») предназначен для перекачивания чистой воды и других неагрессивных к материалам насоса жидкостей, сходных по свойствам с водой, и не содержащих твердых и волокнистых включений.

Насосы применяются в бытовом, сельском и коммунальном хозяйстве, где используются для водоснабжения жилых и коммерческих зданий, а также сельскохозяйственных объектов, наполнения резервуаров и емкостей, в системах полива и орошения.

2 Комплект поставки

<i>Наименование</i>	<i>Количество, шт</i>
Насос в сборе	1
Руководство	1
Упаковка	1

3 Технические характеристики и условия эксплуатации

3.1 Условия эксплуатации

Параметр	Значение
Рабочая жидкость:	
- максимальная температура	+40 °С
- размер твердых частиц	1 мм
- максимальное содержание мех. примесей	100 г/м ³
- pH	6,5...8,5
Температура окружающего воздуха	+1...+40 °С
Способ установки	стационарный, в горизонтальном положении
Число пусков в час, не более	6

3.2 Технические характеристики

Параметр	Модель				
	СРМ 750	СРМ 1100	СРМ 1100D	СРМ 1500D	СРМ 2200D
Электрическая сеть, В; Гц	~ 230±10%; 50				
Мощность, кВт	0,75	1,1	1,1	1,5	2,2
Рабочий ток, А	5,2	7,1	7,1	10	11
Ёмкость конденсатора, мкФ	20	25	25	40	40
Максимальная производительность, м ³ /час (л/мин)	21 (350)	24 (400)	5,76 (96)	6,3 (105)	6,72 (112)
Максимальный напор, м	11	14	35	48	50
Максимальное рабочее давление, бар	4,5	4,5	6	7,2	7,2
Максимальная высота всасывания, м	7	7	7	7	7
Режим работы	S1				
Частота вращения, об/мин	2850				
Электрокабель:					
- длина, м	0,3				
- число × сечение жил, мм ²	3×0,75	3×1,0	3×1,0	3×1,5	3×1,5
Класс изоляции	B				
Степень защиты	IPX4				
Присоединительный размер, дюйм	2"×2"	2"×2"	1¼"×1"	1¼"×1"	1¼"×1"
Масса, кг	14,34	19,5	20,3	23,2	27,5

Параметр	Модель							
	СРМ 750Н	СРМ 1100Н	СРМ 1500Н	СРМ 2200Н	СРМ 1100Q	СРМ 1500Q	СРМ 2200Q	СРМ 3000Q
Электрическая сеть, В; Гц	~ 230±10%; 50							
Мощность, кВт	0,75	1,1	1,5	2,2	1,1	1,5	2,2	3
Рабочий ток, А	5,2	7,1	10	10,8	7,1	8,5	11	14
Ёмкость конденсатора, мкФ	20	25	40	40	25	30	40	70
Максимальная производительность, м ³ /час (л/мин)	16,2 (270)	19,8 (330)	27 (450)	27 (450)	40,2 (670)	42 (700)	45 (750)	57 (950)
Максимальный напор, м	15	18	22	22	10	11	13	16
Максимальное рабочее давление, бар	4,5	4,5	4,5	4,5	4,5	4,5	4,5	4,5
Максимальная высота всасывания, м	6	6	6	6	7	7	7	7
Режим работы	S1							
Частота вращения, об/мин	2850							
Электрокабель:								
- длина, м	0,3							
- число × сечение жил, мм ²	3×0,75	3×1,0	3×1,5	3×1,5	3×1,0	3×1,0	3×1,0	3×2,0
Класс изоляции	В							
Степень защиты	IPX4							
Присоединительный размер, дюйм	1½"×1½"	1½"×1½"	2"×2"	2"×2"	3"×3"	3"×3"	3"×3"	4"×4"
Масса, кг	13,6	20,3	23,6	29,8	25,6	26,44	25,5	30,5

3.3 Габаритные и присоединительные размеры

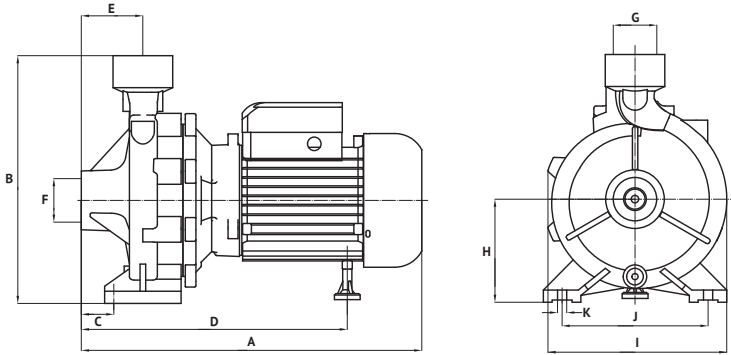


Рисунок 1 – Габаритные и присоединительные размеры CPM 2200H

Модель	Размеры, мм										
	A	B	C	D	E	F	G	H	I	J	K
CPM 2200H	445	325	43	348	81	2"	2"	135	234	191	12

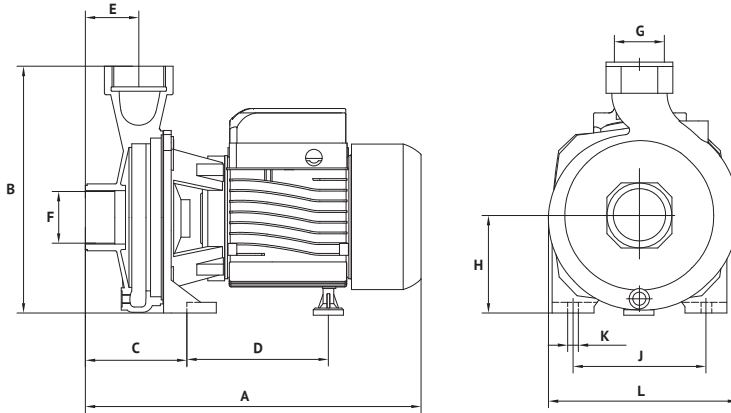
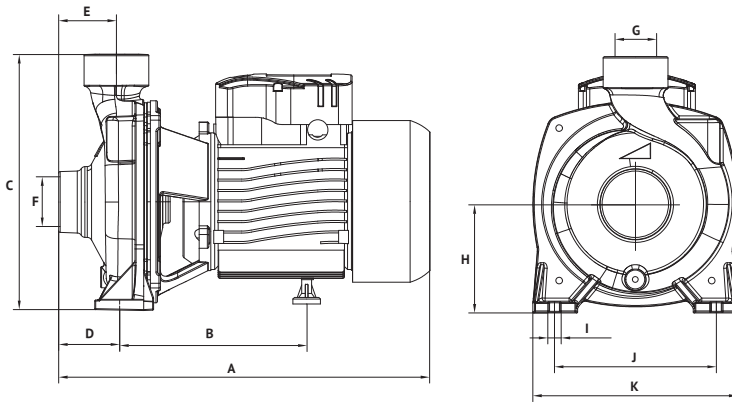


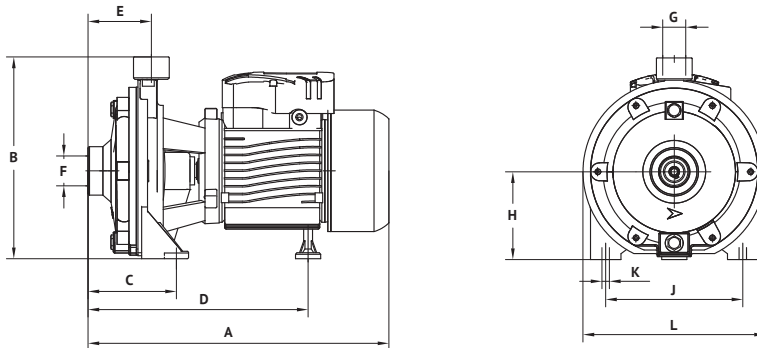
Рисунок 2 – Габаритные и присоединительные размеры CPM 750H, 1100H, 1500H

Модель	Размеры, мм										
	A	B	C	D	E	F	G	H	I	J	K
CPM 750H	304	208	107	114	50	1½"	1½"	82	165	110	10
CPM 1100H	378	282	129	145	59	1½"	1½"	115	209	149	12
CPM 1500H	398	282	129	155	59	2"	2"	115	209	149	12



**Рисунок 3 – Габаритные и присоединительные размеры
CPM 750, 1100, 1100Q, 1500Q, 2200Q, 3000Q**

Модель	Размеры, мм										
	A	B	C	D	E	F	G	H	I	J	K
CPM 750	338	201	239	52	60	2"	2"	100	11	158	196
CPM 1100	371	214	258	55	60	2"	2"	110	11	163	207
CPM 1100Q	398	222	309	60	67	3"	3"	122	11	191	237
CPM 1500Q	398	222	309	60	67	3"	3"	122	11	191	237
CPM 2200Q	398	222	309	60	67	3"	3"	122	11	191	237
CPM 3000Q	465	260	313	68	71,5	4"	4"	122	11	192	239

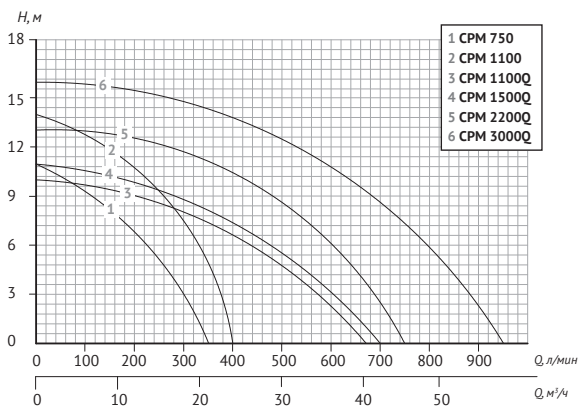
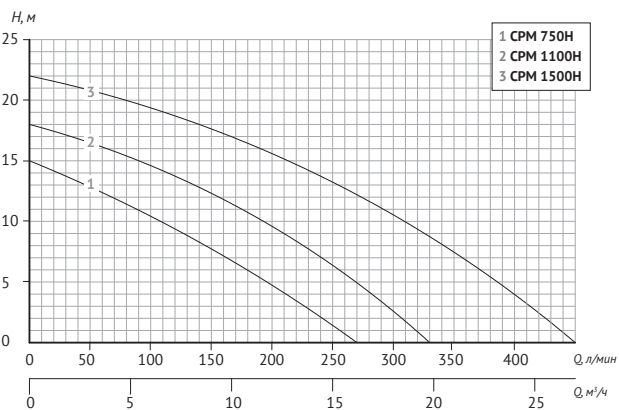
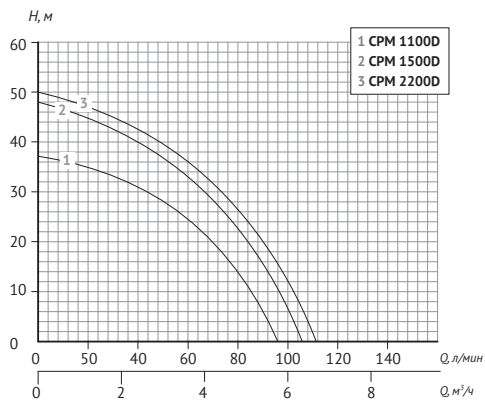
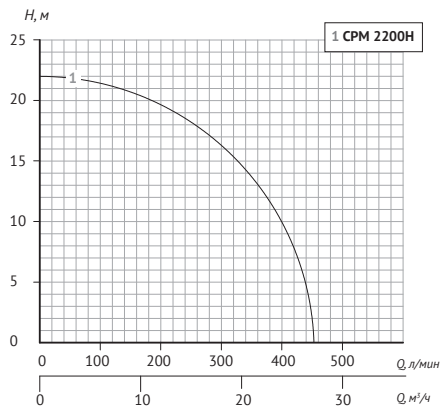


**Рисунок 4 – Габаритные и присоединительные размеры
CPM 1100D, 1500D, 2200D**

Модель	Размеры, мм										
	A	B	C	D	E	F	G	H	I	J	K
CPM 1100D	392	268	121	293	85	1¼"	1"	118	224	184	10
CPM 1500D	392	268	121	293	85	1¼"	1"	118	224	184	10
CPM 2200D	412	268	121	295	85	1¼"	1"	118	224	184	10

4 Напорно-расходные характеристики

Руководство по монтажу и эксплуатации. Центробежный поверхностный насос. СРМ D, H, Q



5 Устройство и работа

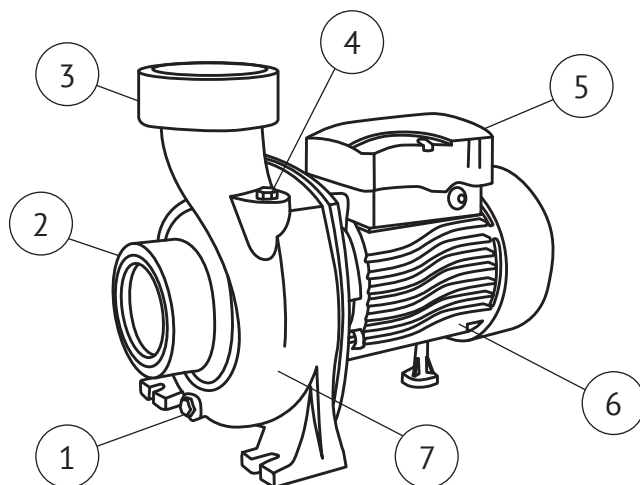


Рисунок 5 – Общий внешний вид насоса

По конструкции насосы СРМ являются центробежными поверхностными горизонтального типа установки, которые в зависимости от модели могут иметь одно или два рабочих колеса (для моделей СРМ 1100D, СРМ 1500D, СРМ 2200D). Общий внешний вид насоса показан на рисунке 5.

Проточная часть включает в себя корпус (поз. 7), внутри которого расположено центробежное рабочее колесо, изготовленное из латуни. Корпус изготавливается из чугуна. Проточная часть также оборудована заливным (поз. 4) и сливным (поз. 1) отверстиями, а также входным (поз. 2) и выходным (поз. 3) резьбовыми патрубками.

Электродвигатель (поз. 6) - асинхронный однофазный, с воздушным охлаждением, состоит из статора с медной обмоткой, короткозамкнутого ротора и клеммной коробки (поз. 5), имеет встроенную термозащиту, которая сработает при перегреве двигателя. Клеммная коробка содержит конденсатор и клеммную колодку для соединения электродвигателя с питающим кабелем. На задней части электродвигателя расположен вентилятор охлаждения. На валу ротора закреплено рабочее колесо.

На клеммной коробке расположена заводская табличка, на которой указаны основные технические характеристики насоса, включая серийный номер, первые четыре цифры которого обозначают год и месяц изготовления (ГГММ...).

Герметизация соединения рабочей камеры и вала электродвигателя осуществляется с помощью торцевого уплотнения, изготовленного из материалов керамика-графит, охлаждаемого и смазываемого перекачиваемой жидкостью. Работа насоса без воды может привести к перегреву уплотнения и его термическим деформациям.

6 Меры безопасности

- Насос должен использоваться только по своему прямому назначению в соответствии с техническими характеристиками, условиями эксплуатации и указаниями, приведёнными в соответствующих разделах настоящего Руководства.
- Монтаж, ввод в эксплуатацию, техническое обслуживание, поиск и устранение неисправностей должны производиться квалифицированным персоналом в строгом соответствии с «Правилами устройства электроустановок» (ПУЭ) и «Правилами техники безопасности при эксплуатации электроустановок потребителей» (ПТБ).
- В линии, идущей от распределительного щита к розетке, к которой подключается насос, должен быть установлен дифференциальный автоматический выключатель (УЗО) с током срабатывания не более 30 мА.
- Место подключения насоса к электрической сети должно быть защищено от попадания брызг воды и прямых солнечных лучей, находиться вне зоны возможного затопления.
- Насос не предназначена для использования лицами (включая детей) с пониженными физическими, сенсорными или умственными способностями или при отсутствии у них жизненного опыта или знаний, если они не находятся под присмотром или не проинструктированы об использовании насоса лицом, ответственным за их безопасность. Дети должны находиться под присмотром для недопущения игр с насосом.
- Перед проведением любых работ с насосом необходимо убедиться, что электропитание отключено и приняты все меры, исключающие его случайное включение. Подача напряжения на насос разрешается только после завершения работ.
- Разборка и ремонт насоса должны осуществляться только специалистами сервисного центра.

КАТЕГОРИЧЕСКИ ЗАПРЕЩАЕТСЯ:

- подключать насос к электросети, не имеющей работоспособной системы заземления;
- прикасаться к электрическим частям во время работы насоса;
- эксплуатировать насос, имеющий трещины в корпусе;
- эксплуатировать насос с демонтированными крышкой клеммной коробки и кожухом вентилятора;
- эксплуатировать насос при повышенном напряжении в электрической сети;
- подключать насос к электрической сети при неисправном электродвигателе;
- эксплуатировать насос при появлении запаха или дыма, характерного для горячей изоляции;
- ремонтировать и обслуживать насос, подключенный к электрической сети;
- приподнимать или тянуть насос за электрокабель.
- эксплуатировать насос с поврежденным электрокабелем;
- накрывать насос во время работы тканью, пленкой т.п.

7 Монтаж и эксплуатация

Изучите Руководство перед началом работ. Все работы по монтажу и вводу в эксплуатацию должны выполняться при соблюдении требований раздела 6 «Меры безопасности» и проводиться квалифицированным персоналом, ознакомленным с устройством насоса, обладающим знанием и опытом по монтажу подобного оборудования.

7.1 Установка насоса

Перед установкой насоса необходимо провести его осмотр и убедиться в отсутствии механических повреждений. Проверьте, что гидравлические и электрические характеристики насоса соответствуют параметрам вашей электрической сети и системы водоснабжения, а также условиям на месте эксплуатации (см. раздел 3 «Технические характеристики и условия эксплуатации»).

Требования к месту установки

- 1 Место установки насоса должно соответствовать условиям эксплуатации, указанным в настоящем Руководстве, быть защищено от атмосферных осадков, прямых солнечных лучей и воздействия отрицательных или высоких температур окружающего воздуха.
- 2 Убедитесь, что выбранное место установки обеспечивает свободный доступ к насосу для возможности проведения его технического обслуживания, ремонта или замены.
- 3 Место установки должно иметь чистую и ровную горизонтальную поверхность. Насос следует закрепить на твердом ровном основании в горизонтальном положении, для уменьшения шума и вибрации при работе насоса, его крепление к поверхности следует выполнять через резиновые шайбы и прокладки.
- 4 Если место установки подвержено риску затопления, обеспечьте соответствующие меры защиты, чтобы предотвратить попадание воды на корпус насоса и снизить риск затопления.
- 5 Место установки рекомендуется выбирать таким образом, чтобы над насосом не проходили трубопроводы, во избежание попадания воды на кабель питания и корпус электродвигателя при протечках в системе.

7.2 Гидравлическое подключение

Подключение насоса к всасывающему и напорному трубопроводу должно выполняться квалифицированным специалистом с соблюдением следующих требований и рекомендаций.

Общие рекомендации

- 1 Все соединения должны быть герметичны.
- 2 Подключение насоса к трубопроводу следует производить только после окончания всех сварочных и слесарных работ.
- 3 Трубопроводы не должны передавать нагрузку на насос, для этого предусмотрите соответствующий способ их присоединения к насосу и/или вспомогательные установочные детали (крепления, опоры и т. д.).
- 4 Для обеспечения возможности проведения технического обслуживания, ремонта и демонтажа насоса рекомендуется на напорном и всасывающем трубопроводе установить запорные краны (в комплект поставки не входят).

Всасывающий трубопровод

- 1 Для всасывающего трубопровода (см. рисунок 6, поз. 1) следует использовать жесткие металлические или пластиковые трубы.
- 2 Внутренний диаметр всасывающего трубопровода должен соответствовать или быть больше присоединительного размера всасывающего патрубка насоса.
- 3 На всасывающей магистрали следует установить обратный клапан (см. рисунок 6, поз. 3).
- 4 Важно избегать сужения трубопровода и использования фитингов, которые уменьшают его проходное сечение. Также следует свести к минимуму количество изгибов в трубопроводе.
- 5 При монтаже всасывающей магистрали необходимо обеспечить непрерывный угол наклона трубы от источника воды к насосу не менее 1 градуса, чтобы избежать скопления воздуха и образования воздушных пробок. Обратные углы на всасывающей магистрали не допускаются.

Напорный трубопровод

- 1 Внутренний диаметр напорного трубопровода (см. рисунок 6, поз. 2) должен соответствовать присоединительному размеру напорного патрубка насоса.
- 2 Напорный трубопровод должен подбираться с учетом максимального рабочего давления насоса.

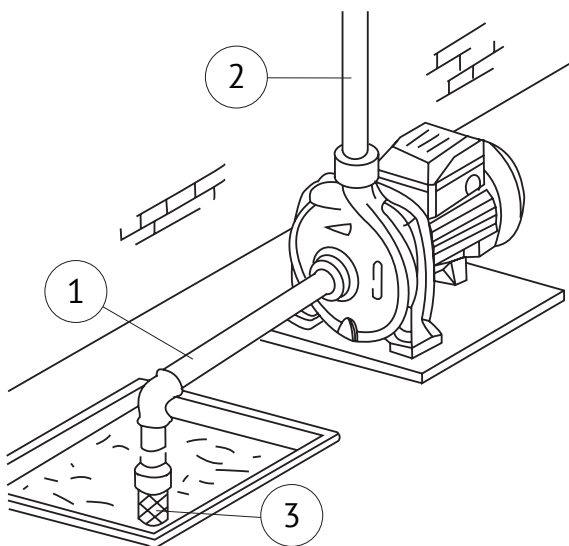


Рисунок 6 – Подключение насоса

7.3 Электрическое подключение



ВНИМАНИЕ!

Электрическое подключение следует выполнять только после окончательного выполнения всех гидравлических подключений. При проведении работ убедитесь, что питание отключено и приняты все меры, исключающие его случайное включение.

Напряжение и частота питающей сети должны соответствовать данным, указанным на заводской табличке насоса. Электрическое подключение должно осуществляться квалифицированным персоналом с соблюдением требований раздела 6 «Меры безопасности».

Сечение питающего кабеля должно быть рассчитано и подобрано специалистом в соответствии с силой тока, потребляемого насосом, и длиной питающего кабеля.

Место подключения насоса к сети должно быть защищено от брызг воды и других воздействий, которые могут представлять риск для безопасности.

Подключение к электрической сети должно осуществляться через дифференциальный автоматический выключатель (УЗО) с током срабатывания, не превышающим 30 мА.

При прокладке электрокабеля убедитесь, что он не соприкасается с трубопроводом и корпусом насоса.



ВНИМАНИЕ!

Запрещается подключать насос к электросети, не имеющей работоспособной системы заземления!

7.4 Ввод в эксплуатацию

Перед вводом насоса в эксплуатацию проверьте надёжность его крепления к основанию и трубопроводу, осмотрите корпус насоса, электродвигатель, кабель электропитания и убедитесь в отсутствии механических повреждений.



ВНИМАНИЕ!

Запрещена работа насоса без воды. Включать насос допускается только после заполнения водой гидравлической части и всасывающего трубопровода.

Перед запуском насоса его гидравлическая часть и всасывающий трубопровод должны быть заполнены водой.

1 Заполнение насоса и всасывающей магистрали водой:

- отверните пробку заливного отверстия (поз 4, рисунок 5);
- заливайте воду до тех пор, пока из отверстия насоса не начнет вытекать вода без пузырьков воздуха;
- после этого заверните пробку обратно.

2 Удаление воздуха из системы:

- откройте кран в точке водоразбора для выведения воздуха из системы.

3 Запуск насоса:

- подключите насос к электросети и дождитесь равномерного поступления воды из крана. Насос готов к работе.

4 Остановка насоса:

- для остановки насоса, отключите его от электросети.

7.5 Ограничения по использованию

- Насос должен использоваться только по своему прямому назначению в соответствии с техническими характеристиками, условиями эксплуатации и указаниями, приведёнными в соответствующих разделах настоящего Руководства.
- Не допускается работа насоса без воды.
- Не допускается работа насоса на закрытый кран.
- Не допускается замерзание воды в насосе. В зимний период необходимо полностью сливать воду из насоса.
- Не допускается перекачивать насосом вязкие, горючие, легковоспламеняющиеся, взрывоопасные и агрессивные к материалам насоса жидкости.
- Не допускается попадание воздуха во всасывающую магистраль.
- Сумма максимального давления на входе и максимального давления, создаваемого насосом на закрытую задвижку на напорной магистрали, не должна превышать максимальное рабочее давление насоса.
- Запрещается эксплуатация насоса в местах, которые могут быть подвержены затоплению, воздействию низких или высоких температур окружающего воздуха, а также в условиях, при которых возможно образование конденсата в двигателе насоса.

8 Техническое обслуживание

Насос не требует регулярного технического обслуживания. Для обеспечения его длительной работы необходимо соблюдать требования, изложенные в настоящем Руководстве.

Периодически необходимо выполнять проверку:

- герметичности соединений;
- состояния проточной части, электродвигателя, клеммной коробки и кабеля электропитания на отсутствие повреждений.

Разборка и ремонт насоса должны производиться только специалистами сервисного центра.



ВНИМАНИЕ!

Перед проведением любых работ с насосом необходимо убедиться, что электропитание отключено и приняты все меры, исключающие его случайное включение.

9 Транспортировка и хранение

Транспортировка насоса, упакованного в тару, осуществляется крытым транспортом любого вида, обеспечивающим его сохранность, в соответствии с правилами перевозок грузов, действующими на данном виде транспорта.

При транспортировке должна быть исключена возможность перемещения насоса внутри транспортного средства, а также исключена возможность попадания влаги, атмосферных осадков и прямых солнечных лучей на тару насоса.

Насос следует хранить в заводской упаковке в помещении, защищенном от воздействия влаги и пыли, при температуре окружающего воздуха в диапазоне от +1 до +35 °С, вдали от нагревательных приборов и избегать прямого воздействия солнечных лучей. Помещение, где осуществляется хранение, не должно содержать агрессивных паров и газов. Срок хранения насоса составляет 5 лет.

Если насос был в эксплуатации, то перед длительным хранением его следует очистить от загрязнений, слить остатки воды и просушить.

10 Утилизация

Насос не должен быть утилизирован вместе с бытовыми отходами. Возможные способы утилизации необходимо узнать у местных коммунальных служб. При утилизации необходимо соблюдать все местные и государственные нормы. Упаковка насоса может быть повторно переработана.

11 Возможные неисправности и способы их устранения

<i>Неисправность</i>	<i>Возможная причина</i>	<i>Способ устранения</i>
Насос не включается или самопроизвольно выключился во время работы	Низкое напряжение в электрической сети	Установите стабилизатор напряжения
	Отсутствует напряжение	Проверьте цепь питания, целостность электрического кабеля, качество контактов и исправность защитных устройств
	Сработала защита двигателя или внешних устройств защиты	Отключите насос от сети. Проверьте работоспособность внешних защитных устройств. При повторном срабатывании защиты, проверьте условия эксплуатации: напряжение в сети, отсутствие засоров в гидравлической части насоса и трубопроводах, отсутствие затруднений при вращении рабочего колеса и вала электродвигателя
Насос работает, но не подает воду	Неисправность конденсатора	Обратитесь в сервисный центр
	Неисправность электродвигателя	
Насос работает, но не подает воду	Не полностью удален воздух из насоса	Отключите насос от электросети и выполните его заполнение (см. п. 7.4 «Ввод в эксплуатацию»)
	Попадание воздуха во всасывающую магистраль	Проверьте герметичность соединений на всасывающей магистрали и обеспечьте отсутствие на ней колен и обратных углов
	Открыт обратный клапан вследствие блокировки посторонним предметом	Проверьте работоспособность обратного клапана и устраните причину блокировки
	Заблокировано рабочее колесо	Устраните причину блокировки рабочего колеса - отключите электропитание и проверните вал, используя доступ к нему со стороны вентилятора электродвигателя или обратитесь в сервисный центр
	Загрязнение всасывающей магистрали	Устраните загрязнение
	Слишком большая высота всасывания	Измените положение насоса
Насос не создает требуемого давления	Низкое напряжение в электросети.	Установите стабилизатор напряжения
	Износ рабочего колеса.	Обратитесь в сервисный центр
	Попадание воздуха во всасывающую магистраль.	Проверьте герметичность соединений на всасывающей магистрали и устраните причину разгерметизации магистрали

12 Гарантийные обязательства

- 1 Изготовитель несёт гарантийные обязательства в течение 24 месяцев от даты продажи насоса через розничную сеть.
- 2 Срок службы насоса составляет 5 лет с момента ввода в эксплуатацию.
- 3 В течение гарантийного срока Изготовитель бесплатно устраняет дефекты, возникшие по его вине, или производит обмен изделия при условии соблюдения Потребителем правил эксплуатации, транспортировки, хранения и монтажа.
- 4 Гарантия не предусматривает возмещения материального ущерба или компенсации в результате травм, возникших вследствие неправильного монтажа и эксплуатации.



ВНИМАНИЕ!

Гарантийные обязательства не распространяются:

- на неисправности, возникшие в результате несоблюдения потребителем требований настоящего Руководства;
- на механические повреждения, вызванные внешним ударным воздействием, небрежным обращением, либо воздействием отрицательных температур окружающего воздуха;
- на насосы, подвергшиеся самостоятельной разборке, ремонту или модификации;
- на неисправности, возникшие в результате перегрузки насоса. К безусловным признакам перегрузки относятся: деформация или следы оплавления деталей и узлов, потемнение и обугливание обмотки статора электродвигателя, появление цветов побежалости на деталях и узлах, сильное внутреннее загрязнение.
- на ремонт, потребность в котором возникает в следствие нормального естественного износа частей насоса или выработки их ресурса.

Гарантия не действует без предъявления заполненного гарантийного талона.

